

第9回 いわき市ジュニアバドミントン大会



日 時 : 平成25年12月23日(月祝)
競技開始 : 9時00分~
会 場 : いわき市総合体育館
主 催 : いわき市バドミントン協会
後 援 : いわき市教育委員会
協 賛 : 遠藤スポーツ

競技上の注意

1. ポイント制限

◇ 予選リーグ21点1ゲーム最大30点

◇ 決勝トーナメント15点3ゲーム最大21点

※但し、時間の都合により内容を 変更する場合があります。

2. 順位決定

ブロック内で勝敗が同率の場合は、以下の決定をもって上位と致します。

①得失ゲーム数の差が大きいほう

②得失点ポイント数の差が大きいほう

③直接対決の勝者

3. 進行方法

試合が終了した審判用紙は、主審を行っていた人がすぐに本部まで提出して下さい。

予選は、各コートの審判用紙を順番に行って下さい。

決勝トーナメントについては、進行は本部が行います。

4. 審判

主審ラインズマンは、前の試合を行っていた人が行って下さい。

シングルスに出場している選手は、試合後2回審判を行ってください。

例シングルの場合は、1回目、主審(敗者)と得点板(勝者)

2回目、二人ともラインズマン

5. 体育館使用上の注意

◇アリーナ内での食事はできません。(飲み物は可能)

◇館内は土足厳禁。

◇貴重品は各自で管理すること。

◇ゴミは各自で持ち帰ること。

第9回ジュニアバドミントン大会

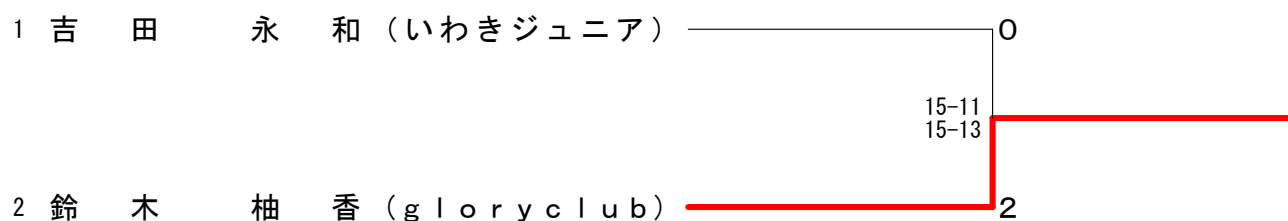
大会	種目	優勝	準優勝	三位	参加数	
第9回ジュニアバドミントン大会 2013.12.23 いわき市総合体育館	小学12年女子単	吉田 佳世 (いわきジュニア)	鈴木 優里 (G-egg club)	生田目 樹里 (フォレストリーB、C)		5
	小学34年女子単	鈴木 柚香 (gloryclub)	吉田 永和 (いわきジュニア)	青木 成美 (G-egg club)	会田 らん奈 (いわきジュニア)	8
	小学34年男子単	佐々木 隆一 (いわきジュニア)	柴宮 颯 (G-egg club)	村上 一翔 (いわきジュニア)		11
	小学56年女子単	伊藤 まい (gloryclub)	会田 夏芽 (いわきジュニア)	藁谷 菜々 (いわきジュニア)	青木 真衣 (G-egg club)	16
	小学56年男子単	鈴木 岳杜 (gloryclub)	会川 聖悟 (G-egg club)	鈴木 康平 (いわきジュニア)	山野辺 竜也 (いわきジュニア)	23
	中学1年女子単	渡邊 光 (gloryclub)	阿部 風花 (gloryclub)	原田 真依 (檜葉中)	阿部 保乃花 (中央台南中)	32
	中学1年女子複	根本 彩加 大津賀 琴音 (内郷三中)	原田 真依 松平 華 (檜葉中)	石塚 愛未 酒井 芳 (小名浜一中)	熊谷 萌々花 鈴木 桃花 (永井中)	10
	中学1年男子単	南 龍治 (草野中)	白土 徹 (gloryclub)	栗田 聖也 (差塩中)	白戸 敦也 (gloryclub)	44
	中学1年男子複	白戸 敦也 白土 徹 (gloryclub)	藁谷 厚輝 鈴木 彪斗 (永井中)	鈴木 蓮 柴宮 梨紗 (永井中)	高木 謙 新田 恒久 (内郷三中)	15
	中学2年女子単	薄葉 あやめ (gloryclub)	松崎 千遥 (gloryclub)	鎌田 沙綾 (湯本三中)	菅野 日和 (湯本三中)	27
	中学2年女子複	薄葉 あやめ 松崎 千遥 (gloryclub)	持地 穂香 阿部 保乃花 (赤井中・中央台南中)	菅野 日和 蛭田 愛理 (湯本三中)	竹之内 璃子 長谷部 結衣 (内郷三中)	17
	中学2年男子単	山口 将史 (湯本三中)	橋本 祐亮 (湯本三中)	小栗 龍 (檜葉中)	小野 竜史 (檜葉中)	43
	中学2年男子複	山口 将史 橋本 祐亮 (湯本三中)	小野 竜史 菅野 大樹 (檜葉中)	吉田 索 南 龍治 (植田中・草野中)	柴崎 成哉 藁谷 紘輝 (永井中)	21

小学12年女子シングルス	佐藤	鈴木	生田目	藁谷	吉田	勝敗	順位
佐藤 遥花 (いわきジュニア)		x x-	x x-	x x-	x x-	M 0-4 G 0-4 P 0-0	5
鈴木 優里 (G-egg club)	o -x		o 21-18	o 21- 6	x 17-21	M 3-1 G 3-1 P 59-45	2
生田目 樹里 (フォレストリー-B. C)	o -x	x 18-21		o 21-18	x 11-21	M 2-2 G 2-2 P 50-60	3
藁谷 佳奈 (G-egg club)	o -x	x 6-21	x 18-21		x 8-21	M 1-3 G 1-3 P 32-63	4
吉田 佳世 (いわきジュニア)	o -x	o 21-17	o 21-11	o 21- 8		M 4-0 G 4-0 P 63-36	1

小学34年女子シングルス A ブロ ッ ク	青木	吉田	中田	矢内	勝敗	順位
青木 成美 (G-egg club)		x 12-21	o 21- 4	o 21-19	M 2-1 G 2-1 P 54-44	2
吉田 永和 (いわきジュニア)	o 21-12		o 21- 1	o 21- 1	M 3-0 G 3-0 P 63-14	1
中田 ころろ (フォレストリー-B. C)	x 4-21	x 1-21		x 19-21	M 0-3 G 0-3 P 24-63	4
矢内 恩珠 (桶売B. C)	x 19-21	x 1-21	o 21-19		M 1-2 G 1-2 P 41-61	3

小学34年女子シングルス B ブロ ッ ク	会田	阿部	鈴木	佐久間	勝敗	順位
会田 らん奈 (いわきジュニア)		o 21-14	x 5-21	o -x	M 2-1 G 2-1 P 26-35	2
阿部 日奈乃 (いわきジュニア)	x 14-21		x 8-21	o -x	M 1-2 G 1-2 P 22-42	3
鈴木 柚香 (gloryclub)	o 21- 5	o 21- 8		o -x	M 3-0 G 3-0 P 42-13	1
佐久間 甲斐 (桶売B. C)	x x-	x x-	x x-		M 0-3 G 0-3 P 0-0	4

小学34年女子シングルス (S34GS) 決勝トーナメント

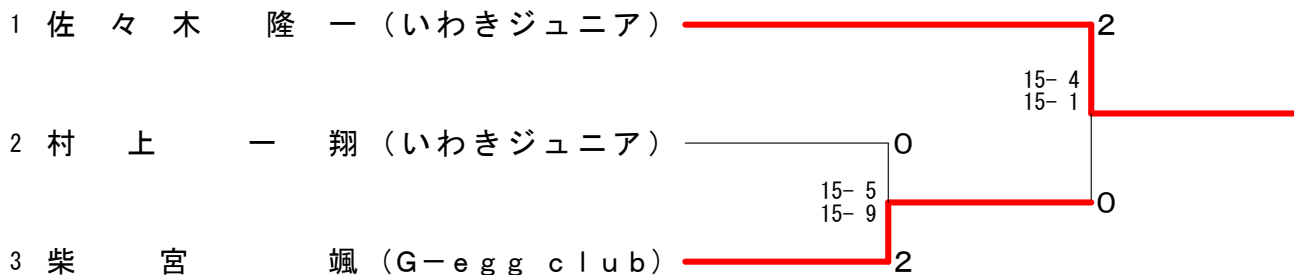


小学34年男子シングルス A ブ ロ ッ ク	平 子	佐々木	古 市	高 橋	勝 敗	順 位
平子 裕貴 (フォレストリ-B. C)		× 2-21	× 14-21	× 17-21	M 0-3 G 0-3 P 33-63	4
佐々木 隆一 (いわきジュニア)	○ 21- 2		○ 21- 4	○ 21- 3	M 3-0 G 3-0 P 63-9	1
古市 郁哉 (いわきジュニア)	○ 21-14	× 4-21		○ 21-16	M 2-1 G 2-1 P 46-51	2
高橋 春輝 (スポ少田人SC)	○ 21-17	× 3-21	× 16-21		M 1-2 G 1-2 P 40-59	3

小学34年男子シングルス B ブ ロ ッ ク	藁 谷	佐久間	村 上	齋 藤	勝 敗	順 位
藁谷 晃斗 (G-egg club)		○ 21-13	× 13-21	× 13-21	M 1-2 G 1-2 P 47-55	3
佐久間 甲斐 (桶売B. C)	× 13-21		× 11-21	× 11-21	M 0-3 G 0-3 P 35-63	4
村上 一翔 (いわきジュニア)	○ 21-13	○ 21-11		○ 21-14	M 3-0 G 3-0 P 63-38	1
齋藤 大翔 (スポ少田人SC)	○ 21-13	○ 21-11	× 14-21		M 2-1 G 2-1 P 56-45	2

小学34年男子シングルス C ブ ロ ッ ク	柴 宮	関 根	吉 田	勝 敗	順 位
柴宮 颯 (G-egg club)		○ 23-21	○ 21- 9	M 2-0 G 2-0 P 44-30	1
関根 航希 (スポ少田人SC)	× 21-23		○ 21- 3	M 1-1 G 1-1 P 42-26	2
吉田 祐土 (いわきジュニア)	× 9-21	× 3-21		M 0-2 G 0-2 P 12-42	3

小学34年男子シングルス (S34BS) 決勝トーナメント



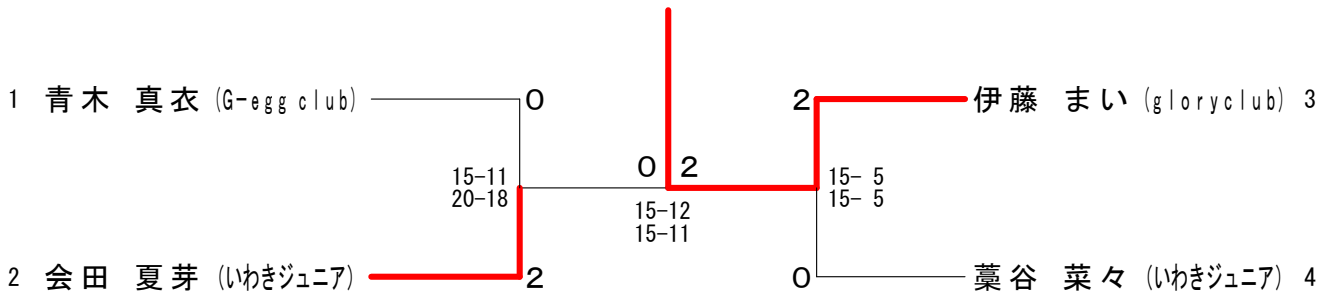
小学56年女子シングルス A ブ ロ ッ ク	青 木	永 山	芳 賀	吉 田	勝 敗	順 位
青木 真衣 (G-egg club)		○ 21-11	○ 21- 3	○ 21- 6	M 3-0 G 3-0 P 63-20	1
永山 文香 (桶売B. C)	× 11-21		○ 21-11	○ 21-15	M 2-1 G 2-1 P 53-47	2
芳賀 朋佳 (スポ少田人SC)	× 3-21	× 11-21		○ 21-16	M 1-2 G 1-2 P 35-58	3
吉田 実田 (いわきジュニア)	× 6-21	× 15-21	× 16-21		M 0-3 G 0-3 P 37-63	4

小学56年女子シングルス B ブ ロ ッ ク	根 岸	藁 谷	佐 藤	会 田	勝 敗	順 位
根岸 聖奈 (G-egg club)		○ 21-11	○ 21-16	× 5-21	M 2-1 G 2-1 P 47-48	2
藁谷 菜月 (G-egg club)	× 11-21		○ 21-16	× 9-21	M 1-2 G 1-2 P 41-58	3
佐藤 千尋 (スポ少田人SC)	× 16-21	× 16-21		× 8-21	M 0-3 G 0-3 P 40-63	4
会田 夏芽 (いわきジュニア)	○ 21- 5	○ 21- 9	○ 21- 8		M 3-0 G 3-0 P 63-22	1

小学56年女子シングルス C ブ ロ ッ ク	根 本	伊 藤	櫛 田	矢 内	勝 敗	順 位
根本 真央 (G-egg club)		× 6-21	○ 21-11	○ 21- 6	M 2-1 G 2-1 P 48-38	2
伊藤 まい (gloryclub)	○ 21- 6		○ 21- 3	○ 21- 3	M 3-0 G 3-0 P 63-12	1
櫛田 汐里 (スポ少田人SC)	× 11-21	× 3-21		○ 21- 7	M 1-2 G 1-2 P 35-49	3
矢内 ゆり (桶売B. C)	× 6-21	× 3-21	× 7-21		M 0-3 G 0-3 P 16-63	4

小学56年女子シングルス D ブ ロ ッ ク	柴 宮	藁 谷	齋 藤	村 上	勝 敗	順 位
柴宮 舞 (G-egg club)		× 15-21	○ 21- 5	○ 21- 1	M 2-1 G 2-1 P 57-27	2
藁谷 菜々 (いわきジュニア)	○ 21-15		○ 21-10	○ 21- 4	M 3-0 G 3-0 P 63-29	1
齋藤 瑞季 (スポ少田人SC)	× 5-21	× 10-21		○ 21-19	M 1-2 G 1-2 P 36-61	3
村上 莉花 (いわきジュニア)	× 1-21	× 4-21	× 19-21		M 0-3 G 0-3 P 24-63	4

小学56年女子シングルス (S56GS) 決勝トーナメント



小学56年男子シングルス A ブ ロ ッ ク	会 川	鈴 木	鈴 木	勝 敗	順 位
会川 大雅 (G-egg club)		×	○	M 1-1 G 1-1 P 27-37	2
鈴木 岳杜 (gloryclub)	○		○	M 2-0 G 2-0 P 42-7	1
鈴木 翔大 (いわきジュニア)	×	×		M 0-2 G 0-2 P 17-42	3

小学56年男子シングルス B ブ ロ ッ ク	渡 辺	蛭 田	下山田	鈴 木	勝 敗	順 位
渡辺 浩太 (G-egg club)		○	○	×	M 2-1 G 2-1 P 56-42	2
蛭田 翔 (スポ少田人SC)	×		×	×	M 0-3 G 0-3 P 38-63	4
下山田 智也 (フォレストリー-B. C)	×	○		×	M 1-2 G 1-2 P 34-61	3
鈴木 康平 (いわきジュニア)	○	○	○		M 3-0 G 3-0 P 63-25	1

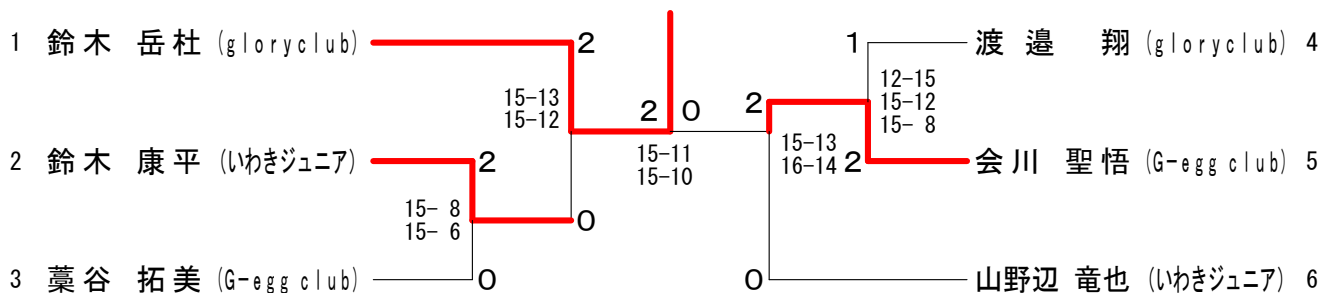
小学56年男子シングルス C ブ ロ ッ ク	藁 谷	大 津	下山田	門 馬	勝 敗	順 位
藁谷 拓美 (G-egg club)		○	○	○	M 3-0 G 3-0 P 63-28	1
大津 快斗 (スポ少田人SC)	×		×	×	M 0-3 G 0-3 P 29-63	4
下山田 将也 (フォレストリー-B. C)	×	○		×	M 1-2 G 1-2 P 36-58	3
門馬 功弥 (いわきジュニア)	×	○	○		M 2-1 G 2-1 P 59-38	2

小学56年男子シングルス D ブ ロ ッ ク	鈴 木	新 妻	生田目	渡 邊	勝 敗	順 位
鈴木 迅 (G-egg club)		○ 21-11	○ 21- 9	× 4-21	M 2-1 G 2-1 P 46-41	2
新妻 和也 (スポ少田人SC)	× 11-21		○ 21-18	× 5-21	M 1-2 G 1-2 P 37-60	3
生田目 龍希 (フォレストリー-B. C)	× 9-21	× 18-21		× 2-21	M 0-3 G 0-3 P 29-63	4
渡 邊 翔 (gloryclub)	○ 21- 4	○ 21- 5	○ 21- 2		M 3-0 G 3-0 P 63-11	1

小学56年男子シングルス E ブ ロ ッ ク	会 川	遠 藤	芳 賀	大 平	勝 敗	順 位
会川 聖悟 (G-egg club)		○ 21- 1	○ 21- 6	○ 21-18	M 3-0 G 3-0 P 63-25	1
遠藤 優輝 (スポ少田人SC)	× 1-21		○ 21-17	× 4-21	M 1-2 G 1-2 P 26-59	3
芳賀 俊紀 (フォレストリー-B. C)	× 6-21	× 17-21		× 8-21	M 0-3 G 0-3 P 31-63	4
大平 優作 (いわきジュニア)	× 18-21	○ 21- 4	○ 21- 8		M 2-1 G 2-1 P 60-33	2

小学56年男子シングルス F ブ ロ ッ ク	関 根	蛭 田	宇佐見	山野辺	勝 敗	順 位
関根 尚希 (スポ少田人SC)		× 16-21	× 13-21	× 13-21	M 0-3 G 0-3 P 42-63	4
蛭田 達也 (フォレストリー-B. C)	○ 21-16		× 14-21	× 5-21	M 1-2 G 1-2 P 40-58	3
宇佐見 智 (桶売B. C)	○ 21-13	○ 21-14		× 11-21	M 2-1 G 2-1 P 53-48	2
山野辺 竜也 (いわきジュニア)	○ 21-13	○ 21- 5	○ 21-11		M 3-0 G 3-0 P 63-29	1

小学56年男子シングルス (S56BS) 決勝トーナメント



中学1年女子シングルス A ブロツク	渡 邊	大 槻	飯 干	渡 辺	勝 敗	順 位
渡 邊 光 (gloryclub)		○ 21- 2	○ 21- 2	○ 21-10	M 3-0 G 3-0 P 63-14	1
大槻 あきほ (小名浜一中)	× 2-21		× 15-21	× 3-21	M 0-3 G 0-3 P 20-63	4
飯干 梨里 (湯本三中)	× 2-21	○ 21-15		× 5-21	M 1-2 G 1-2 P 28-57	3
渡辺 斐香 (永井中)	× 10-21	○ 21- 3	○ 21- 5		M 2-1 G 2-1 P 52-29	2

中学1年女子シングルス B ブロツク	根 本	酒 井	高 橋	鈴 木	勝 敗	順 位
根本 彩加 (内郷三中)		○ 21- 7	○ 21- 7	○ 21- 7	M 3-0 G 3-0 P 63-21	1
酒 井 芳 (小名浜一中)	× 7-21		× 15-21	× 13-21	M 0-3 G 0-3 P 35-63	4
高橋 ぽぷり (湯本三中)	× 7-21	○ 21-15		○ 21-11	M 2-1 G 2-1 P 49-47	2
鈴木 優花 (田人中)	× 7-21	○ 21-13	× 11-21		M 1-2 G 1-2 P 39-55	3

中学1年女子シングルス C ブロツク	熊 谷	根 本	齋 藤	馬 籠	勝 敗	順 位
熊谷 萌々花 (永井中)		○ 21-11	○ 21-13	○ 21-14	M 3-0 G 3-0 P 63-38	1
根 本 栞 (小白井中)	× 11-21		○ 21-18	× 13-21	M 1-2 G 1-2 P 45-60	4
齋藤 琴女 (田人中)	× 13-21	× 18-21		○ 21-10	M 1-2 G 1-2 P 52-52	2
馬籠 みずほ (湯本三中)	× 14-21	○ 21-13	× 10-21		M 1-2 G 1-2 P 45-55	3

中学1年女子シングルス D ブロツク	原 田	遠 藤	渡 邊	渡 邊	勝 敗	順 位
原田 真依 (檜葉中)		○ 21- 2	○ 21- 8	○ 21-11	M 3-0 G 3-0 P 63-21	1
遠藤 捺美 (田人中)	× 2-21		× 13-21	× 11-21	M 0-3 G 0-3 P 26-63	4
渡邊 奈々美 (小名浜一中)	× 8-21	○ 21-13		○ 21-17	M 2-1 G 2-1 P 50-51	2
渡邊 桃花 (内郷三中)	× 11-21	○ 21-11	× 17-21		M 1-2 G 1-2 P 49-53	3

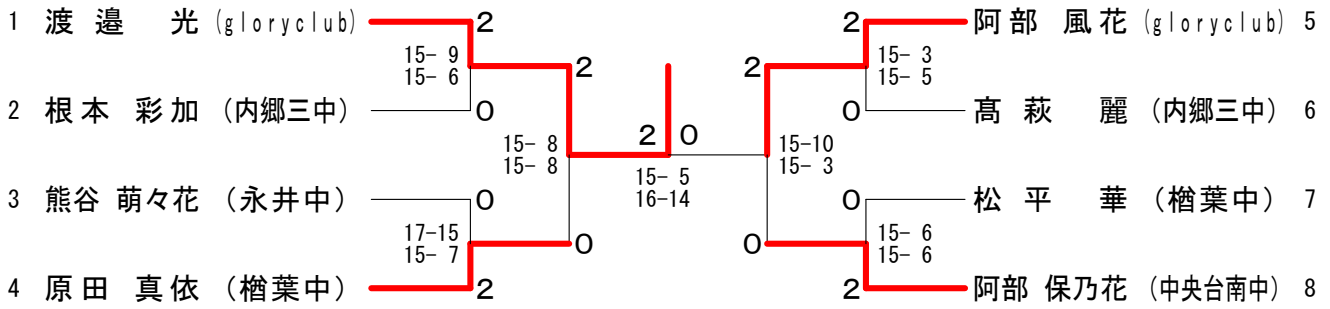
中学1年女子シングルス E ブロ ッ ク	阿 部	高 木	吉 田	鈴 木	勝 敗	順 位
阿部 風花 (gloryclub)		○ 21- 2	○ 21- 6	○ 21-14	M 3-0 G 3-0 P 63-22	1
高木 夢叶 (湯本三中)	× 2-21		× 8-21	× 2-21	M 0-3 G 0-3 P 12-63	4
吉田 悠華 (桶売中)	× 6-21	○ 21- 8		× 10-21	M 1-2 G 1-2 P 37-50	3
鈴木 愛里 (永井中)	× 14-21	○ 21- 2	○ 21-10		M 2-1 G 2-1 P 56-33	2

中学1年女子シングルス F ブロ ッ ク	馬 上	蛭 田	高 萩	石 塚	勝 敗	順 位
馬上 紗妃 (湯本三中)		○ 21- 9	× 20-22	× 18-21	M 1-2 G 1-2 P 59-52	2
蛭田 亜美 (田人中)	× 9-21		× 6-21	○ 21-13	M 1-2 G 1-2 P 36-55	3
高萩 麗 (内郷三中)	○ 22-20	○ 21- 6		○ 21- 7	M 3-0 G 3-0 P 64-33	1
石塚 愛未 (小名浜一中)	○ 21-18	× 13-21	× 7-21		M 1-2 G 1-2 P 41-60	3

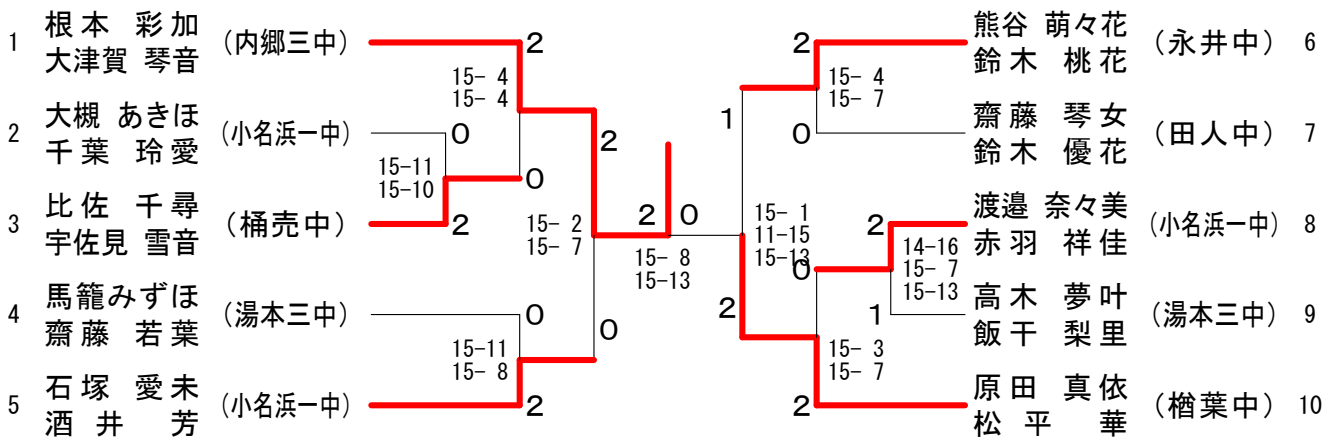
中学1年女子シングルス G ブロ ッ ク	鈴 木	齋 藤	千 葉	松 平	勝 敗	順 位
鈴木 桃花 (永井中)		○ 21- 8	○ 21-10	× 11-21	M 2-1 G 2-1 P 53-39	2
齋藤 若葉 (湯本三中)	× 8-21		× 9-21	× 6-21	M 0-3 G 0-3 P 23-63	4
千葉 玲愛 (小名浜一中)	× 10-21	○ 21- 9		× 10-21	M 1-2 G 1-2 P 41-51	3
松平 華 (檜葉中)	○ 21-11	○ 21- 6	○ 21-10		M 3-0 G 3-0 P 63-27	1

中学1年女子シングルス H ブロ ッ ク	阿 部	大津賀	赤 羽	緑 川	勝 敗	順 位
阿部 保乃花 (中央台南中)		○ 21- 7	○ 21- 4	○ 21- 5	M 3-0 G 3-0 P 63-16	1
大津賀 琴音 (内郷三中)	× 7-21		○ 21- 6	○ 21-12	M 2-1 G 2-1 P 49-39	2
赤羽 祥佳 (小名浜一中)	× 4-21	× 6-21		○ 21-18	M 1-2 G 1-2 P 31-60	3
緑川 友理 (田人中)	× 5-21	× 12-21	× 18-21		M 0-3 G 0-3 P 35-63	4

中学1年女子シングルス (T1GS) 決勝トーナメント



中学1年女子ダブルス (T1GD)



中学1年男子シングルス A ブ ロ ッ ク	南	猪 狩	須 藤	勝 敗	順 位
南 龍 治 (草野中)		○ 21-4	○ 21-4	M 2-0 G 2-0 P 42-8	1
猪狩 涼太 (檜葉中)	× 4-21		○ 21-19	M 1-1 G 1-1 P 25-40	2
須藤 創矢 (小名浜一中)	× 4-21	× 19-21		M 0-2 G 0-2 P 23-42	3

中学1年男子シングルス B ブ ロ ッ ク	平 子	戸 板	蛭 田	高 木	勝 敗	順 位
平子 慎城 (湯本三中)		× 10-21	× 5-21	× 19-21	M 0-3 G 0-3 P 34-63	4
戸板 瑤大 (永井中)	○ 21-10		× 9-21	○ 21- 6	M 2-1 G 2-1 P 51-37	2
蛭田 聖也 (上遠野中)	○ 21- 5	○ 21- 9		○ 21- 5	M 3-0 G 3-0 P 63-19	1
高木 清継 (内郷三中)	○ 21-19	× 6-21	× 5-21		M 1-2 G 1-2 P 32-61	3

中学1年男子シングルス C ブ ロ ッ ク	渡 邊	油 座	高 萩	渡 部	勝 敗	順 位
渡邊 和秀 (小川中)		× 11-21	× 11-21	× 14-21	M 0-3 G 0-3 P 36-63	4
油座 和輝 (田人中)	○ 21-11		○ 21-16	× 12-21	M 2-1 G 2-1 P 54-48	2
高萩 開 (内郷三中)	○ 21-11	× 16-21		× 11-21	M 1-2 G 1-2 P 48-53	3
渡部 秋宣 (檜葉中)	○ 21-14	○ 21-12	○ 21-11		M 3-0 G 3-0 P 63-37	1

中学1年男子シングルス D ブ ロ ッ ク	池 田	鈴 木	佐 藤	斎 藤	勝 敗	順 位
池田 翔稀 (湯本三中)		○ 21-19	○ 21-11	○ 21- 5	M 3-0 G 3-0 P 63-35	1
鈴木 蓮 (永井中)	× 19-21		○ 21- 8	○ 21-14	M 2-1 G 2-1 P 61-43	2
佐藤 拓斗 (上遠野中)	× 11-21	× 8-21		× 16-21	M 0-3 G 0-3 P 35-63	4
斎藤 源弥 (田人中)	× 5-21	× 14-21	○ 21-16		M 1-2 G 1-2 P 40-58	3

中学1年男子シングルス E ブ ロ ッ ク	大 竹	矢 内	中 田	岩 波	勝 敗	順 位
大竹 琢巳 (小名浜一中)		× 7-21	× 3-21	× 14-21	M 0-3 G 0-3 P 24-63	4
矢内 航太 (檜葉中)	○ 21- 7		× 19-21	○ 21- 6	M 2-1 G 2-1 P 61-34	2
中田 陸斗 (上遠野中)	○ 21- 3	○ 21-19		○ 21-14	M 3-0 G 3-0 P 63-36	1
岩波 旦 (内郷三中)	○ 21-14	× 6-21	× 14-21		M 1-2 G 1-2 P 41-56	3

中学1年男子シングルス F ブ ロ ッ ク	栗 田	鈴 木	井 上	勝 敗	順 位
栗田 聖也 (差塩中)		○ 21-16	○ 21-12	M 2-0 G 2-0 P 42-28	1
鈴木 彪斗 (永井中)	× 16-21		○ 21- 7	M 1-1 G 1-1 P 37-28	2
井上 輝 (上遠野中)	× 12-21	× 7-21		M 0-2 G 0-2 P 19-42	3

中学1年男子シングルス G ブ ロ ッ ク	白 戸	長谷川	田 崎	勝 敗	順 位
白戸 敦也 (gloryclub)		○ 21- 6	○ 21-12	M 2-0 G 2-0 P 42-18	1
長谷川 幸太 (桶売中)	× 6-21		○ 21-18	M 1-1 G 1-1 P 27-39	2
田崎 魁斗 (上遠野中)	× 12-21	× 18-21		M 0-2 G 0-2 P 30-42	3

中学1年男子シングルス H ブ ロ ッ ク	岡 田	新 田	夏 目	鈴 木	勝 敗	順 位
岡田 龍之介 (小名浜一中)		× 6-21	× 9-21	× 7-21	M 0-3 G 0-3 P 22-63	4
新田 恒久 (内郷三中)	○ 21- 6		○ 21-18	○ 21-12	M 3-0 G 3-0 P 63-36	1
夏目 悠雅 (檜葉中)	○ 21- 9	× 18-21		○ 21-14	M 2-1 G 2-1 P 60-44	2
鈴木 敬規 (湯本三中)	○ 21- 7	× 12-21	× 14-21		M 1-2 G 1-2 P 47-49	3

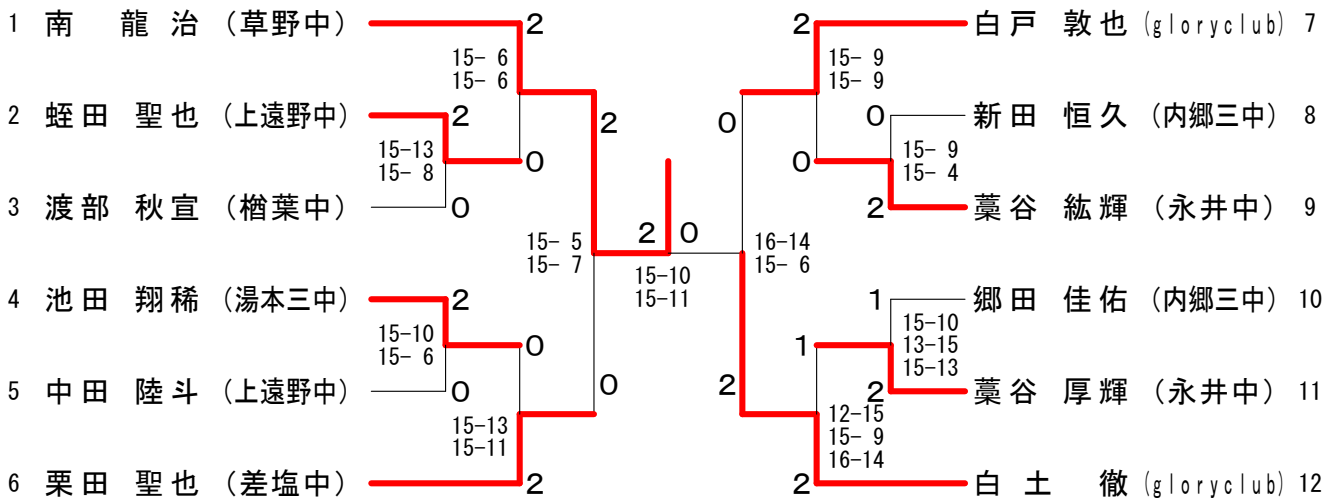
中学1年男子シングルス I ブ ロ ッ ク	高 木	藁 谷	平 子	齋 藤	勝 敗	順 位
高木 謙 (内郷三中)		× 10-21	○ 21-14	○ 21- 7	M 2-1 G 2-1 P 52-42	2
藁谷 紘輝 (永井中)	○ 21-10		○ 21- 8	○ 21- 0	M 3-0 G 3-0 P 63-18	1
平子 潤哉 (上遠野中)	× 14-21	× 8-21		○ 21- 9	M 1-2 G 1-2 P 43-51	3
齋藤 匠 (田人中)	× 7-21	× 0-21	× 9-21		M 0-3 G 0-3 P 16-63	4

中学1年男子シングルス J ブ ロ ッ ク	越前谷	郷 田	長谷川	蛭 田	勝 敗	順位
越前谷 陽来 (湯本三中)		× 7-21	× 19-21	○ 22-20	M 1-2 G 1-2 P 48-62	4
郷田 佳佑 (内郷三中)	○ 21- 7		○ 21-15	○ 21-18	M 3-0 G 3-0 P 63-40	1
長谷川 智也 (檜葉中)	○ 21-19	× 15-21		× 20-22	M 1-2 G 1-2 P 56-62	3
蛭田 聡希 (田人中)	× 20-22	× 18-21	○ 22-20		M 1-2 G 1-2 P 60-63	2

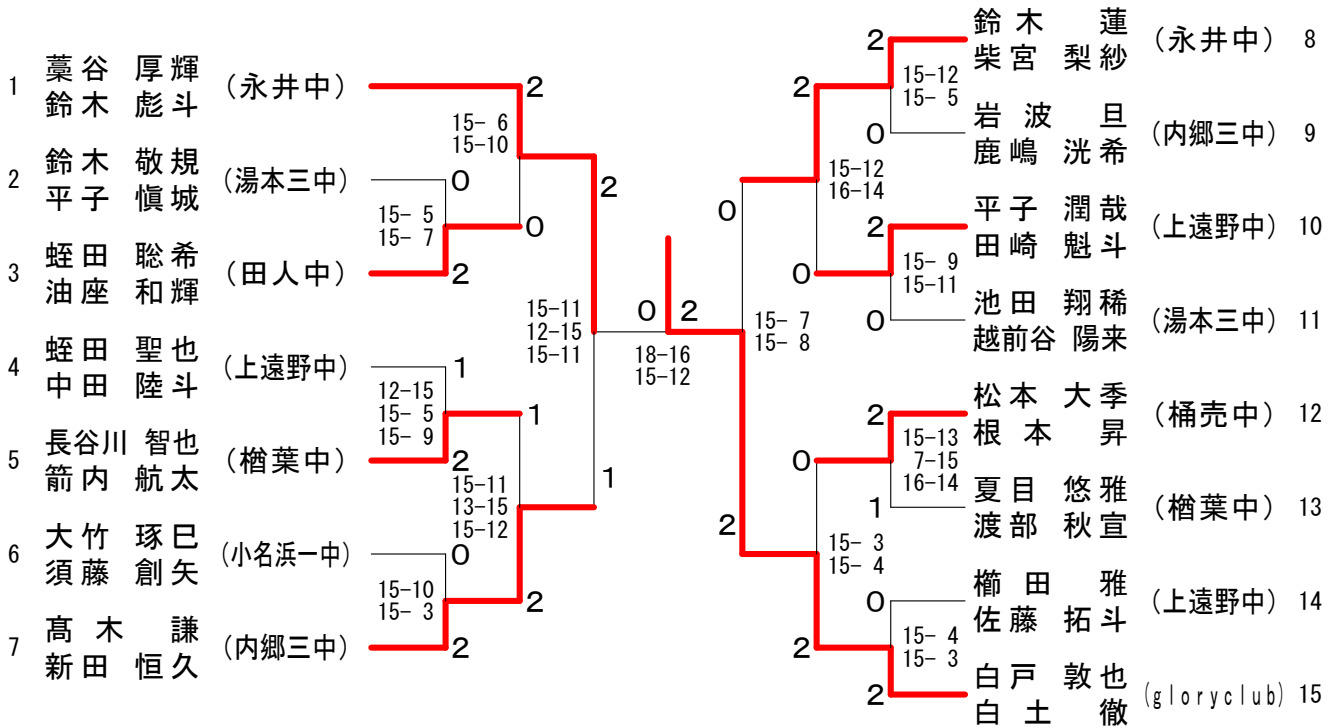
中学1年男子シングルス K ブ ロ ッ ク	久 野	齊 藤	齋 藤	藁 谷	勝 敗	順位
久野 優輔 (小川中)		○ 21-11	○ 23-21	× 5-21	M 2-1 G 2-1 P 49-53	2
齊藤 遥樹 (上遠野中)	× 11-21		× 16-21	× 1-21	M 0-3 G 0-3 P 28-63	4
齋藤 裕太 (田人中)	× 21-23	○ 21-16		× 0-21	M 1-2 G 1-2 P 42-60	3
藁谷 厚輝 (永井中)	○ 21- 5	○ 21- 1	○ 21- 0		M 3-0 G 3-0 P 63-6	1

中学1年男子シングルス L ブ ロ ッ ク	白 土	片 寄	櫛 田	勝 敗	順位
白土 徹 (gloryclub)		○ -x	○ 21- 8	M 2-0 G 2-0 P 21-8	1
片寄 瑛太 (小名浜一中)	× x-		× x-	M 0-2 G 0-2 P 0-0	3
櫛田 雅 (上遠野中)	× 8-21	○ -x		M 1-1 G 1-1 P 8-21	2

中学1年男子シングルス (T1BS) 決勝トーナメント



中学1年男子ダブルス (T1BD)



中学2年女子シングルス A ブ ロ ッ ク	薄 葉	柴 宮	齋 藤	勝 敗	順 位
薄葉 あやめ (gloryclub)		○ 21- 8	○ 21- 4	M 2-0 G 2-0 P 42-12	1
柴宮 梨紗 (永井中)	× 8-21		○ 21-16	M 1-1 G 1-1 P 29-37	2
齋藤 和音 (田人中)	× 4-21	× 16-21		M 0-2 G 0-2 P 20-42	3

中学2年女子シングルス B ブ ロ ッ ク	鈴 木	猪 狩	上野台	持 地	勝 敗	順 位
鈴木 文薫 (湯本三中)		× 12-21	× 12-21	× 4-21	M 0-3 G 0-3 P 28-63	4
猪狩 楓恋 (檜葉中)	○ 21-12		× 20-22	× 9-21	M 1-2 G 1-2 P 50-55	3
上野台 紗千 (小名浜一中)	○ 21-12	○ 22-20		× 19-21	M 2-1 G 2-1 P 62-53	2
持地 穂香 (赤井中)	○ 21- 4	○ 21- 9	○ 21-19		M 3-0 G 3-0 P 63-32	1

中学2年女子シングルス C ブ ロ ッ ク	横 田	鎌 田	長谷部	勝 敗	順 位
横田 鮎果 (檜葉中)		× 12-21	○ 21-18	M 1-1 G 1-1 P 33-39	2
鎌田 沙綾 (湯本三中)	○ 21-12		○ 21- 9	M 2-0 G 2-0 P 42-21	1
長谷部 結衣 (内郷三中)	× 18-21	× 9-21		M 0-2 G 0-2 P 27-42	3

中学2年女子シングルス D ブ ロ ッ ク	柴 崎	牛 渡	猪 狩	勝 敗	順 位
柴崎 結菜 (永井中)		○ 21- 5	○ 21- 9	M 2-0 G 2-0 P 42-14	1
牛渡 愛実 (檜葉中)	× 5-21		× 12-21	M 0-2 G 0-2 P 17-42	3
猪狩 七海 (桶売中)	× 9-21	○ 21-12		M 1-1 G 1-1 P 30-33	2

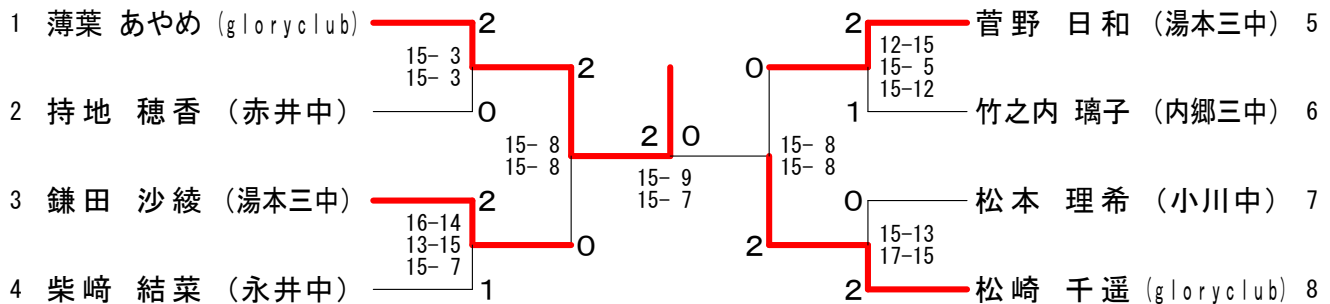
中学2年女子シングルス E ブ ロ ッ ク	菅 野	橋 本	齋 藤	勝 敗	順 位
菅野 日和 (湯本三中)		○ 21- 9	○ 21- 8	M 2-0 G 2-0 P 42-17	1
橋本 美貴 (檜葉中)	× 9-21		○ 21- 8	M 1-1 G 1-1 P 30-29	2
齋藤 樺純 (田人中)	× 8-21	× 8-21		M 0-2 G 0-2 P 16-42	3

中学2年女子シングルス F ブ ロ ッ ク	河 原	竹之内	安 斉	永 山	勝 敗	順 位
河原 明日香 (檜葉中)		× 18-21	○ 21-17	○ 21- 8	M 2-1 G 2-1 P 60-46	2
竹之内 璃子 (内郷三中)	○ 21-18		○ 21- 8	○ 21- 2	M 3-0 G 3-0 P 63-28	1
安斉 咲紀 (小名浜一中)	× 17-21	× 8-21		○ 21-14	M 1-2 G 1-2 P 46-56	3
永山 裕子 (桶売中)	× 8-21	× 2-21	× 14-21		M 0-3 G 0-3 P 24-63	4

中学2年女子シングルス G ブ ロ ッ ク	蛭 田	阿 部	戸 板	松 本	勝 敗	順 位
蛭田 愛理 (湯本三中)		○ 21-11	○ 21-15	× 17-21	M 2-1 G 2-1 P 59-47	2
阿部 桃華 (小名浜一中)	× 11-21		× 9-21	× 9-21	M 0-3 G 0-3 P 29-63	4
戸板 奈央 (永井中)	× 15-21	○ 21- 9		× 14-21	M 1-2 G 1-2 P 50-51	3
松本 理希 (小川中)	○ 21-17	○ 21- 9	○ 21-14		M 3-0 G 3-0 P 63-40	1

中学2年女子シングルス H ブ ロ ッ ク	松 崎	橋 本	笹 島	勝 敗	順 位
松崎 千遥 (gloryclub)		○ 21- 6	○ 21-12	M 2-0 G 2-0 P 42-18	1
橋本 彩華 (檜葉中)	× 6-21		× 12-21	M 0-2 G 0-2 P 18-42	3
笹島 芽生 (内郷三中)	× 12-21	○ 21-12		M 1-1 G 1-1 P 33-33	2

中学2年女子シングルス (T2GS) 決勝トーナメント



中学2年男子シングルス C ブ ロ ッ ク	小 野	大 泉	長谷川	吉 田	勝 敗	順 位
小野 晴輝 (小名浜一中)		× 21-23	○ 21-13	× 6-21	M 1-2 G 1-2 P 48-57	3
大泉 政人 (上遠野中)	○ 23-21		○ 21-16	○ 21-19	M 3-0 G 3-0 P 65-56	1
長谷川 秀宣 (小川中)	× 13-21	× 16-21		× 19-21	M 0-3 G 0-3 P 48-63	4
吉田 索 (植田中)	○ 21- 6	× 19-21	○ 21-19		M 2-1 G 2-1 P 61-46	2

中学2年男子シングルス D ブ ロ ッ ク	蛭 田	清 野	小坂橋	勝 敗	順 位
蛭田 聖人 (上遠野中)		× 6-21	× 11-21	M 0-2 G 0-2 P 17-42	3
清野 太河 (小名浜一中)	○ 21- 6		○ 21-17	M 2-0 G 2-0 P 42-23	1
小坂橋 優也 (桶売中)	○ 21-11	× 17-21		M 1-1 G 1-1 P 38-32	2

中学2年男子シングルス E ブ ロ ッ ク	松 本	三 瓶	曾 我	井 坂	勝 敗	順 位
松本 洋人 (小川中)		○ 21-13	○ 21- 7	○ 21- 4	M 3-0 G 3-0 P 63-24	1
三瓶 諒 (檜葉中)	× 13-21		○ 21-15	○ 21-12	M 2-1 G 2-1 P 55-48	2
曾我 勇氣 (内郷三中)	× 7-21	× 15-21		○ 21-19	M 1-2 G 1-2 P 43-61	3
井坂 友哉 (上遠野中)	× 4-21	× 12-21	× 19-21		M 0-3 G 0-3 P 35-63	4

中学2年男子シングルス F ブ ロ ッ ク	柴 崎	吉 田	小 薬	勝 敗	順 位
柴崎 成哉 (永井中)		× 17-21	× 12-21	M 0-2 G 0-2 P 29-42	3
吉田 翔太 (上遠野中)	○ 21-17		× 13-21	M 1-1 G 1-1 P 34-38	2
小薬 龍 (檜葉中)	○ 21-12	○ 21-13		M 2-0 G 2-0 P 42-25	1

中学2年男子シングルス G ブ ロ ッ ク	若 松	金 澤	坂 本	勝 敗	順位
若松 樹也 (小川中)		× 19-21	○ 21-15	M 1-1 G 1-1 P 40-36	1
金澤 悠生 (小川中)	○ 21-19		× 18-21	M 1-1 G 1-1 P 39-40	2
坂本 拓真 (檜葉中)	× 15-21	○ 21-18		M 1-1 G 1-1 P 36-39	3

中学2年男子シングルス H ブ ロ ッ ク	志 賀	金 成	野竹内	藁 谷	勝 敗	順位
志賀 奎介 (上遠野中)		× 17-21	○ 21-18	× 15-21	M 1-2 G 1-2 P 53-60	4
金成 竜太郎 (小名浜一中)	○ 21-17		○ 21-12	○ 21-17	M 3-0 G 3-0 P 63-46	1
野竹内 天馬 (内郷三中)	× 18-21	× 12-21		○ 21-15	M 1-2 G 1-2 P 51-57	3
藁谷 知也 (永井中)	○ 21-15	× 17-21	× 15-21		M 1-2 G 1-2 P 53-57	2

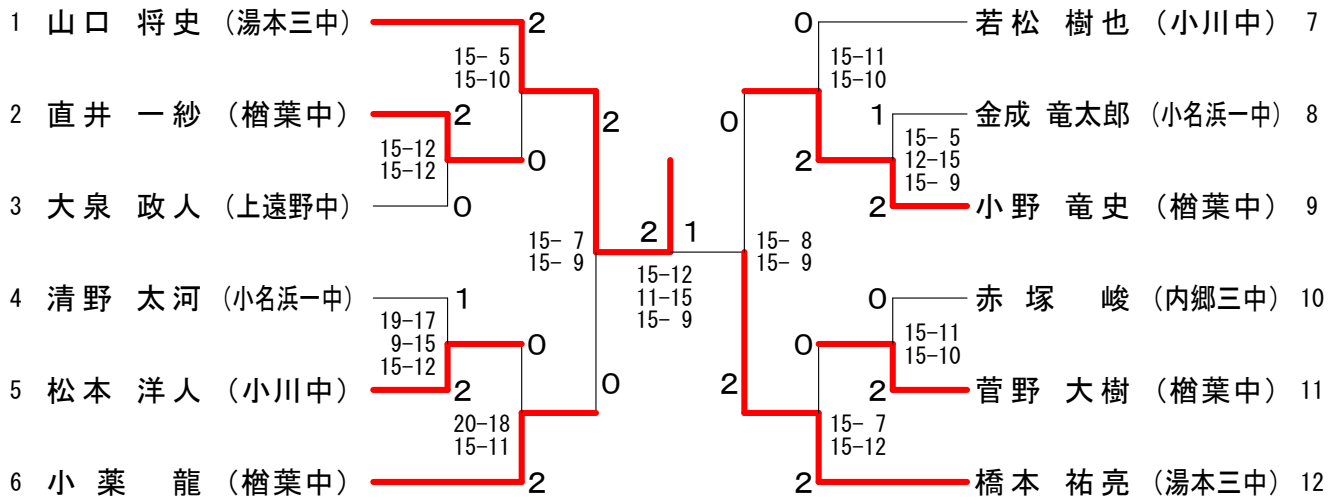
中学2年男子シングルス I ブ ロ ッ ク	渡 邊	三 辺	小 野	平 子	勝 敗	順位
渡邊 浩輝 (上遠野中)		× 5-21	× 7-21	× 13-21	M 0-3 G 0-3 P 25-63	4
三辺 竜二 (小川中)	○ 21- 5		× 5-21	× 19-21	M 1-2 G 1-2 P 45-47	3
小野 竜史 (檜葉中)	○ 21- 7	○ 21- 5		○ 21- 7	M 3-0 G 3-0 P 63-19	1
平子 和輝 (田人中)	○ 21-13	○ 21-19	× 7-21		M 2-1 G 2-1 P 49-53	2

中学2年男子シングルス J ブ ロ ッ ク	下山田	大 塚	小 野	赤 塚	勝 敗	順位
下山田 隼 (上遠野中)		○ 21-11	○ 21-17	× 15-21	M 2-1 G 2-1 P 57-49	2
大塚 光希 (小川中)	× 11-21		× 6-21	× 11-21	M 0-3 G 0-3 P 28-63	4
小野 隼人 (小名浜一中)	× 17-21	○ 21- 6		× 17-21	M 1-2 G 1-2 P 55-48	3
赤塚 峻 (内郷三中)	○ 21-15	○ 21-11	○ 21-17		M 3-0 G 3-0 P 63-43	1

中学2年男子シングルス K ブ ロ ッ ク	志 賀	海 野	菅 野	西 山	勝 敗	順 位
志賀 隆宏 (上遠野中)		× 3-21	× 6-21	× 1-21	M 0-3 G 0-3 P 10-63	4
海野 翔空 (小川中)	○ 21- 3		× 11-21	× 18-21	M 1-2 G 1-2 P 50-45	3
菅野 大樹 (檜葉中)	○ 21- 6	○ 21-11		○ 21- 4	M 3-0 G 3-0 P 63-21	1
西山 信博 (桶売中)	○ 21- 1	○ 21-18	× 4-21		M 2-1 G 2-1 P 46-40	2

中学2年男子シングルス L ブ ロ ッ ク	橋 本	岡 部	大 平	勝 敗	順 位
橋本 祐亮 (湯本三中)		○ 21-10	○ 21- 4	M 2-0 G 2-0 P 42-14	1
岡部 啓矢 (上遠野中)	× 10-21		○ 21- 6	M 1-1 G 1-1 P 31-27	2
大平 海都 (小名浜一中)	× 4-21	× 6-21		M 0-2 G 0-2 P 10-42	3

中学2年男子シングルス (T2BS) 決勝トーナメント



中学2年男子ダブルス (T2BD)

