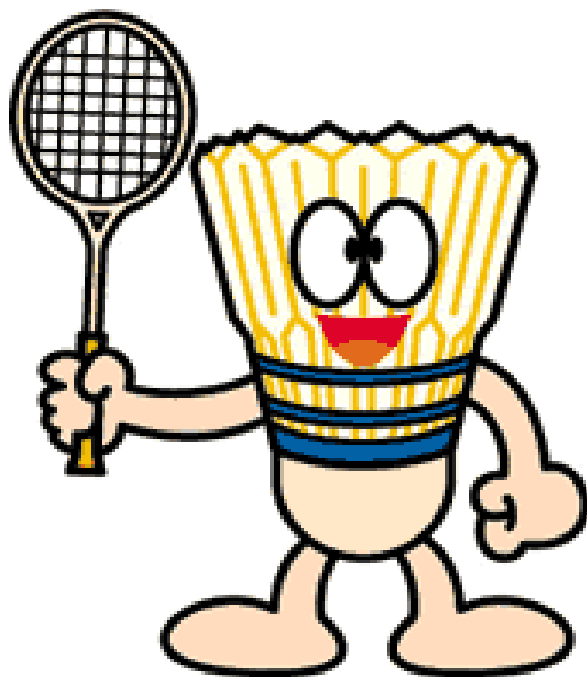


第11回 いわき市ジュニアバドミントン大会



日 時 : 平成27年12月23日(水祝)
競技開始 : 9時00分~
会 場 : いわき市総合体育館
主 催 : いわき市バドミントン協会
後 援 : いわき市教育委員会
協 賛 : 遠藤スポーツ
KIZUNA

第11回いわき市ジュニアバドミントン大会

2015.12.23 いわき市総合体育館

種 目	優 勝	準 優 勝	三	位
男子複	会川 聖悟 阿部 風花 (三和中)	藁谷 拓美 渡辺 浩太 (三和中)	三本菅大祐 三本菅弘憲 (平一小)	鈴木 岳杜 渡邊 翔 (四倉中・藤間中)
女子複	青木 真衣 根本 真央 (三和中)	柴宮 舞 藁谷 菜月 (三和中)	高橋 あかり 高橋 くいな (上遠野中)	青田 このか 飛田 桜花 (内郷三中)
小学12年単	鈴木 心里 (G-e g g c l u b)	長谷川 翔太 (桶売BC)	大橋 優衣 (小川小)	
小学34年女子単	佐藤 遥花 (赤井小)	神谷 麻帆 (中央台南小)	鈴木 優里 (G-e g g c l u b)	
小学34年男子単	荒川 祐人 (フロンティア)	森 一颯 (小名浜西小)	大竹 晃太郎 (G-e g g c l u b)	阿部 幹 (G-e g g c l u b)
小学56年女子単	鈴木 柚香 (大浦小)	草野 穂楓 (草野小)	阿部 日奈乃 (中央台東小)	吉田 永和 (植田小)
小学56年男子単	佐藤 翔太 (赤井小)	柴宮 颯 (G-e g g c l u b)	武田 直己 (草野小)	藁谷 和樹 (G-e g g c l u b)
中学1年女子単	柴宮 舞 (三和中)	鈴木 夕里菜 (内郷三中)	芳賀 朋佳 (田人中学校)	草野 美月 (内郷三中)
中学1年男子単	会川 大雅 (三和中)	鈴木 迅 (三和中)	鈴木 蓮 (小名浜一中)	遠藤 玲央 (久ノ浜中学校)
中学2年女子単	阿部 風花 (三和中)	草野 優夏 (草野中)	根岸 聖奈 (三和中)	青木 真衣 (三和中)
中学2年男子単	会川 聖悟 (三和中)	長谷川 伸幸 (小川中)	渡邊 翔 (藤間中)	鈴木 岳杜 (四倉中)

男子ダブルス (BD)

1	藁谷 拓美 (三和中)	1	宇佐見 新 (桶売中)	26			
2	渡辺 浩太 (小川中)	21-1	0	1	宇佐見 智 (桶売中)	26	
3	高萩 涼 (小川中)	0	1	0	21-12	門馬 大祐 (小川中)	27
4	松本 貴裕 (小名浜一中)	21-12	0	1	21-16	大塚 日向 (小川中)	27
5	野本 翔 (小名浜一中)	1	0	1	21-5	藁谷 和樹 (G-egg club)	28
6	佐藤 凌久 (田人中)	1	0	1	21-13	青木 成美 (湯本三中)	29
7	大津 快斗 (小川中)	1	0	1	21-15	門馬 功弥 (湯本三中)	29
8	油座 謙次郎 (小川中)	21-17	0	1	21-19	椎名 恋 (小名浜一中)	30
9	村上 柊平 (小名浜一中)	0	0	1	21-10	小湊 雄太 (上遠野中)	31
10	鯨岡 鑑人 (湯本三中)	21-16	0	1	21-12	鈴木 莉乃 (内郷三中)	32
11	安藤 岬希 (小名浜一中)	0	1	1	21-14	生田目 龍希 (小川中)	33
12	西田 匠吾 (湯本三中)	21-10	0	1	21-10	松本 希翼 (上遠野中)	34
13	柴宮 颯斗 (G-egg club)	0	1	1	21-5	小笹 尊 (内郷三中)	32
14	藁谷 晃斗 (檜葉中)	21-20	0	1	21-7	佐々木 太陽 (小川中)	33
15	梨本 太陽 (小川中)	0	1	1	21-9	草野 倭正 (小川中)	33
16	草野 貴央 (小川中)	-X	1	1	21-12	坂本 啓太 (上遠野中)	34
17	関口 海生 (小名浜一中)	1	0	1	21-11	面川 健太 (小名浜一中)	35
18	関口 海陸 (小名浜一中)	1	0	1	21-19	下山田 将也 (小名浜一中)	35
19	堀越 高仁 (上遠野中)	21-11	0	1	21-7	鈴木 蓮樹 (檜葉中)	36
20	阿部 尋斗 (内郷三中)	1	0	1	21-12	猪狩 快斗 (三和中)	37
21	高萩 陸斗 (内郷三中)	21-17	0	1	21-11	原田 浩都 (上遠野中)	38
22	高萩 大樹 (四倉中)	0	1	1	21-9	猪狩 快斗 (檜葉中)	36
23	若松 恒佑 (藤間中)	1	0	1	21-7	猪狩 浩都 (檜葉中)	36
24	鈴木 岳杜 (小川中)	21-13	0	1	21-6	会川 聖悟 (三和中)	37
25	渡邊 翔 (小川中)	1	0	1	21-11	阿部 風花 (上遠野中)	38
26	高今 慶 (小川中)	21-6	0	1	21-11	大畑 紀蓮 (上遠野中)	38
27	新野 海璃 (小川中)	1	0	1	21-19	三山 拓海 (小名浜一中)	39
28	妻和也 (双葉中)	21-20	0	1	21-9	高儀 寿羅 (小川中)	40
29	木幡 清 (磐崎中)	0	1	1	21-12	三星 宏貴 (小川中)	40
30	瀧内 章太 (田人中)	21-15	0	1	21-6	秋元 治親 (田人中)	41
31	湊光平 (小名浜一中)	1	0	1	21-9	遠藤 優輝 (小名浜一中)	42
32	下山田 智也 (上遠野中)	21-7	0	1	21-14	大和田 健介 (小名浜一中)	42
33	角田 大樹 (湯本三中)	0	0	1	21-13	根本 篤 (小名浜一中)	42
34	小林 海渡 (田人SC)	21-14	0	1	21-9	磯部 大翔 (田人SC)	43
35	伊知川 壱星 (湯本三中)	0	0	1	21-10	高橋 春輝 (湯本三中)	44
36	山口 英人 (平一小)	21-13	0	1	21-13	齋藤 大翔 (湯本三中)	44
37	新妻 朋弥 (小川中)	0	1	1	21-6	佐々木 笙太 (平一小)	45
38	渋川 史人 (小川中)	21-13	0	1	21-14	鈴木 康太 (小川中)	46
39	長谷川 伸幸 (小名浜一中)	1	0	1	21-8	三本 菅大祐 (小名浜一中)	47
40	吉田 瑛也 (内郷三中)	21-10	0	1	21-6	三本 菅弘憲 (平一小)	45
41	横野 達也 (小名浜一中)	0	0	1	21-14	松本 広太郎 (小川中)	46
42	鈴木 沙斗 (内郷三中)	21-18	0	1	21-14	大平 健太郎 (小川中)	46
43	渡部 優斗 (内郷三中)	0	0	1	21-8	野本 大空 (小名浜一中)	47
44	菅野 玲矢 (三和中)	21-17	0	1	21-14	須藤 兆矢 (小名浜一中)	47
45	三森 矢駆 (三和中)	1	0	1	21-8	草野 龍二 (内郷三中)	48
46	竹森 翔太 (三和中)	21-13	0	1	21-8	黒津 二空 (内郷三中)	48
47	蛭田 達也 (三和中)	1	0	1	21-8	会川 大雅 (三和中)	49
48						鈴木 迅 (三和中)	49

女子ダブルス (GD)

1	青木 真衣 (三和中)	1	青田 このか (内郷三中)	22
	根本 真央		飛田 桜花	
2	鈴木 柚香 (大浦小)	1	澤上 美羽 (双葉中)	23
	吉田 永和 (植田小)	0	紺野 希美	
3	西山 有紀美 (檜葉中)	0	永山 萌 (桶売中)	24
	早川 真以	1	矢内 恩珠 (桶売BC)	
4	小沼 里咲 (内郷三中)	0	村山 綾菜 (小名浜一中)	25
	安部 愛優美	0	只野 仁菜	
5	大森 彩花 (小名浜一中)	1	遠藤 智佳 (檜葉中)	26
	新妻 優衣華		河口 蘭香	
6	小板橋 実穂 (桶売中)	1	矢内 ゆり (桶売中)	27
	根本 真佑	1	永山 文香	
7	四家 実侑 (湯本三中)	0	早尾 未来 (小名浜一中)	28
	磯上 麗愛	0	鈴木 乃愛	
8	佐々木 千紘 (小名浜一中)	1	大友 美月 (湯本三中)	29
	佐野 ひなた	0	曲山 穂香	
9	中川 綾也佳 (小名浜一中)	1	箱崎 春香 (小名浜一中)	30
	鈴木 野々香	0	渡邊 妃由	
10	田崎 樺凜 (上遠野中)	0	鈴木 望未 (上遠野中)	31
	渡邊 里佳子	0	上遠野 優花	
11	草野 くるみ (檜葉中)	1	小野 汐里 (田人中)	32
	草野 優那	0	齋藤 瑞季	
12	草野 美月 (内郷三中)	1	海辺 真依 (上遠野中)	33
	鈴木 夕里菜	0	齋藤 未和	
13	芳賀 朋佳 (田人中)	1	小川 凧沙 (小名浜一中)	34
	石川 桜子	0	綱川 理子	
14	八巻 かの (小名浜一中)	0	小山田 萌寧 (檜葉中)	35
	小林 利彩	0	渡部 彩音	
15	太田 世名 (双葉中)	0	後藤 愛奈 (小名浜一中)	36
	浪江 侑加	0	橋本 有加	
16	根岸 聖奈 (三和中)	1	鈴木 向日葵 (田人SC)	37
	柴崎 理子	0	石川 倭子	
17	宗像 怜奈 (湯本三中)	1	村田 泉 (湯本三中)	38
	阿部 愛咲	0	葉倉 夏帆	
18	新妻 茉衣華 (小名浜一中)	0	田子 明香里 (内郷三中)	39
	八城 明日香	0	小野 来海	
19	青木 瀬七 (小名浜一中)	0	阿部 日奈乃 (中央台東小)	40
	荒川 佑佳	0	草野 穂楓 (草野小)	
20	會澤 早紀 (檜葉中)	1	加藤 亜弥 (小名浜一中)	41
	関本 綾佳	1	羽山 日向子	
21	高橋 あかり (上遠野中)	1	柴宮 舞 (三和中)	42
	高橋 くいな		藁谷 菜月	

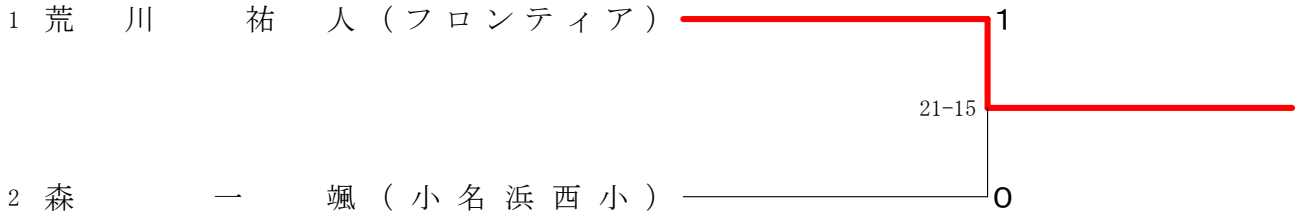
小学12年シングルス	大橋	長谷川	秋山	鈴木	村上	永井	勝敗	順位
大橋 優衣 (小川小)		× 15-21	○ 21-20	× 10-21	○ 21-9	× 20-21	M 2-3 G 2-3 P 87-92	3
長谷川 翔太 (桶売BC)	○ 21-15		○ 21-15	× 15-21	○ 21-18	○ 21-6	M 4-1 G 4-1 P 99-75	2
秋山 優衣 (御厩小)	× 20-21	× 15-21		× 9-21	○ 21-19	○ 21-10	M 2-3 G 2-3 P 86-92	4
鈴木 心里 (G-egg club)	○ 21-10	○ 21-15	○ 21-9		○ 21-4	○ 21-6	M 5-0 G 5-0 P 105-44	1
村上 茉香 (草野小)	× 9-21	× 18-21	× 19-21	× 4-21		○ 21-17	M 1-4 G 1-4 P 71-101	5
永井 愛乃 (草野小)	○ 21-20	× 6-21	× 10-21	× 6-21	× 17-21		M 1-4 G 1-4 P 60-104	6

小学34年女子シングルス	佐藤	徳田	生田目	鈴木	神谷	藁谷	勝敗	順位
佐藤 遥花 (赤井小)		○ 21-9	○ 21-6	○ 21-16	○ 21-13	○ 21-7	M 5-0 G 5-0 P 105-51	1
徳田 雅 (G-egg club)	× 9-21		○ 21-18	× 13-21	× 9-21	○ 21-15	M 2-3 G 2-3 P 73-96	5
生田目 樹里 (フロンティア)	× 6-21	× 18-21		○ 21-17	× 10-21	○ 21-10	M 2-3 G 2-3 P 76-90	4
鈴木 優里 (G-egg club)	× 16-21	○ 21-13	× 17-21		× 14-21	○ 21-9	M 2-3 G 2-3 P 89-85	3
神谷 麻帆 (中央台南小)	× 13-21	○ 21-9	○ 21-10	○ 21-14		○ 21-7	M 4-1 G 4-1 P 97-61	2
藁谷 佳奈 (G-egg club)	× 7-21	× 15-21	× 10-21	× 9-21	× 7-21		M 0-5 G 0-5 P 48-105	6

小学34年男子シングルス A ブロツク	高橋	荒川	大竹	大橋	益子	勝敗	順位
高橋 雅昭 (フロンティア)		× 10-21	× 16-21	○ 21-5	○ 21-8	M 2-2 G 2-2 P 68-55	3
荒川 祐人 (フロンティア)	○ 21-10		○ 21-10	○ 21-10	○ 21-6	M 4-0 G 4-0 P 84-36	1
大竹 晃太郎 (G-egg club)	○ 21-16	× 10-21		○ 21-14	○ 21-11	M 3-1 G 3-1 P 73-62	2
大橋 将 (小川小)	× 5-21	× 10-21	× 14-21		○ 21-15	M 1-3 G 1-3 P 50-78	4
益子 侑己 (久ノ浜一小)	× 8-21	× 6-21	× 11-21	× 15-21		M 0-4 G 0-4 P 40-84	5

小学34年男子シングルス B ブロツク	鈴木	阿部	志賀	岡田	森	勝敗	順位
鈴木 風汰 (フロンティア)		× 14-21	○ 21-9	× 19-21	× 16-21	M 1-3 G 1-3 P 70-72	4
阿部 幹 (G-egg club)	○ 21-14		○ 21-10	○ 21-20	× 12-21	M 3-1 G 3-1 P 75-65	2
志賀 乙斗 (桶売BC)	× 9-21	× 10-21		× 6-21	× 6-21	M 0-4 G 0-4 P 31-84	5
岡田 隼汰 (平一小)	○ 21-19	× 20-21	○ 21-6		× 18-21	M 2-2 G 2-2 P 80-67	3
森 一颯 (小名浜西小)	○ 21-16	○ 21-12	○ 21-6	○ 21-18		M 4-0 G 4-0 P 84-52	1

小学34年男子シングルス (S34BS) 決勝トーナメント



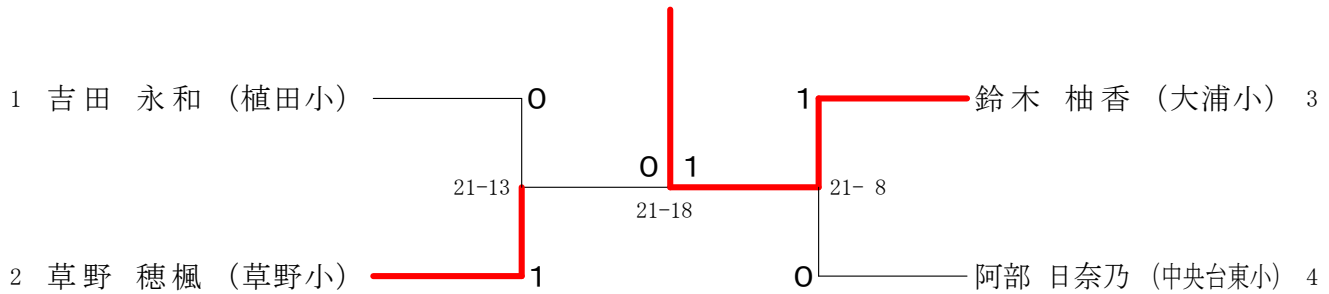
小学56年女子シングルス A ブ ロ ッ ク	鈴木	遠藤	矢内	吉田	勝敗	順位
鈴木 向日葵 (田人SC)		×	×	×	M 0-3 G 0-3 P 33-63	4
遠藤 海里 (フロンティア)	○ 21-17		×	×	M 1-2 G 1-2 P 40-59	3
矢内 恩珠 (桶売BC)	○ 21-11	○ 21-14		×	M 2-1 G 2-1 P 49-46	2
吉田 永和 (植田小)	○ 21- 5	○ 21- 5	○ 21- 7		M 3-0 G 3-0 P 63-17	1

小学56年女子シングルス B ブ ロ ッ ク	蛭田	阿部	菌辺	武田	草野	勝敗	順位
蛭田 寧々 (フロンティア)		×	○	○	×	M 2-2 G 2-2 P 71-68	3
阿部 澄香 (G-egg club)	○ 21-15		○	○	×	M 3-1 G 3-1 P 68-65	2
菌辺 彩未 (郷ヶ丘小)	×	×		×	×	M 0-4 G 0-4 P 42-84	5
武田 百恵 (草野小)	×	×	○		×	M 1-3 G 1-3 P 59-81	4
草野 穂楓 (草野小)	○ 21-14	○ 21- 5	○ 21- 4	○ 21- 3		M 4-0 G 4-0 P 84-26	1

小学56年女子シングルス C ブ ロ ッ ク	石川	青木	篠崎	天野	鈴木	勝敗	順位
石川 倭子 (田人SC)		×	×	×	×	M 0-4 G 0-4 P 25-84	5
青木 成美 (G-egg club)	○ 21- 1		○	○	×	M 3-1 G 3-1 P 73-37	2
篠崎 愛爽 (郷ヶ丘小)	○ 21- 7	×		×	×	M 1-3 G 1-3 P 46-70	4
天野 莉佳 (泉北小)	○ 21-10	×	○		×	M 2-2 G 2-2 P 58-68	3
鈴木 柚香 (大浦小)	○ 21- 7	○ 21-10	○ 21- 1	○ 21- 9		M 4-0 G 4-0 P 84-27	1

小学56年女子シングルス D ブ ロ ッ ク	鈴 木	若 松	会 田	阿 部	高 萩	勝 敗	順 位
鈴木 蓮華 (フロンティア)		×	×	×	×	M 0-4 G 0-4 P 40-84	5
若松 彩花 (G-egg club)	○ 21-17		×	×	○	M 2-2 G 2-2 P 52-73	3
会田 らん奈 (大野一小)	○ 21-11	○ 21- 9		×	○	M 3-1 G 3-1 P 77-50	2
阿部 日奈乃 (中央台東小)	○ 21- 6	○ 21- 1	○ 21-14		○ 21- 5	M 4-0 G 4-0 P 84-26	1
高萩 愛良 (フロンティア)	○ 21- 6	×	×	×		M 1-3 G 1-3 P 49-69	4

小学56年女子シングルス (S56GS) 決勝トーナメント



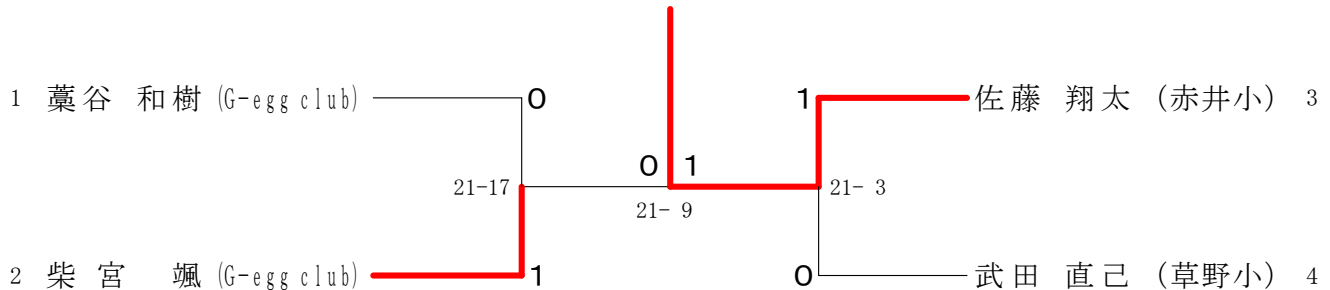
小学56年男子シングルス A ブ ロ ッ ク	高 橋	志 賀	藁 谷	遠 藤	勝 敗	順 位
高橋 春輝 (田人SC)		○	×	×	M 1-2 G 1-2 P 54-49	3
志賀 大悟 (フロンティア)	×		×	×	M 0-3 G 0-3 P 22-63	4
藁谷 和樹 (G-egg club)	○ 21-15	○ 21- 5		○	M 3-0 G 3-0 P 63-22	1
遠藤 陸 (久ノ浜一小)	○ 21-18	○ 21-10	×		M 2-1 G 2-1 P 44-49	2

小学56年男子シングルス B ブ ロ ッ ク	齋 藤	柴 宮	佐久間	水 野	勝 敗	順 位
齋藤 大翔 (田人SC)		×	○	○	M 2-1 G 2-1 P 56-41	2
柴宮 颯 (G-egg club)	○ 21-14		○	○	M 3-0 G 3-0 P 63-23	1
佐久間 甲斐 (桶売BC)	×	×		×	M 0-3 G 0-3 P 25-63	4
水野 谷蓮 (久ノ浜一小)	×	×	○		M 1-2 G 1-2 P 39-56	3

小学56年男子シングルス C ブ ロ ッ ク	平 子	藁 谷	長谷川	佐 藤	勝 敗	順 位
平子 裕貴 (フロンティア)		○ 21-16	○ 21- 9	× 6-21	M 2-1 G 2-1 P 48-46	2
藁谷 晃斗 (G-egg club)	× 16-21		○ 21-12	× 9-21	M 1-2 G 1-2 P 46-54	3
長谷川 優太 (桶売BC)	× 9-21	× 12-21		× 3-21	M 0-3 G 0-3 P 24-63	4
佐藤 翔太 (赤井小)	○ 21- 6	○ 21- 9	○ 21- 3		M 3-0 G 3-0 P 63-18	1

小学56年男子シングルス D ブ ロ ッ ク	櫛 田	根 本	武 田	永 嶋	勝 敗	順 位
櫛田 向 (フロンティア)		○ 21- 9	× 15-21	○ 21-15	M 2-1 G 2-1 P 57-45	2
根本 翔大 (G-egg club)	× 9-21		× 8-21	× 18-21	M 0-3 G 0-3 P 35-63	4
武田 直己 (草野小)	○ 21-15	○ 21- 8		○ 21- 9	M 3-0 G 3-0 P 63-32	1
永嶋 晴斗 (平一小)	× 15-21	○ 21-18	× 9-21		M 1-2 G 1-2 P 45-60	3

小学56年男子シングルス (S56BS) 決勝トーナメント



中学1年女子シングルス A ブ ロ ッ ク	柴 宮	青 木	中 川	齋 藤	永 山	勝 敗	順 位
柴宮 舞 (三和中)		○ 21- 2	○ 21- 5	○ 21- 8	○ 21- 4	M 4-0 G 4-0 P 84-19	1
青木 瀬七 (小名浜一中)	× 2-21		× 18-21	× 3-21	○ 21-15	M 1-3 G 1-3 P 44-78	4
中川 綾也佳 (小名浜一中)	× 5-21	○ 21-18		× 10-21	○ 21-12	M 2-2 G 2-2 P 57-72	3
齋藤 瑞季 (田人中学校)	× 8-21	○ 21- 3	○ 21-10		○ 21- 3	M 3-1 G 3-1 P 71-37	2
永山 萌 (桶売中)	× 4-21	× 15-21	× 12-21	× 3-21		M 0-4 G 0-4 P 34-84	5

中学1年女子シングルス B ブ ロ ッ ク	藁 谷	小 川	羽 山	磯 上	小 沼	勝 敗	順 位
藁谷 菜月 (三和中)		○ 21- 2	○ 21- 1	○ 21- 4	○ 21- 6	M 4-0 G 4-0 P 84-13	1
小川 風沙 (小名浜一中)	× 2-21		○ 21-10	○ 21-13	× 7-21	M 2-2 G 2-2 P 51-65	3
羽山 日向子 (小名浜一中)	× 1-21	× 10-21		○ 21-18	× 2-21	M 1-3 G 1-3 P 34-81	4
磯上 麗愛 (湯本三中)	× 4-21	× 13-21	× 18-21		× 7-21	M 0-4 G 0-4 P 42-84	5
小沼 里咲 (内郷三中)	× 6-21	○ 21- 7	○ 21- 2	○ 21- 7		M 3-1 G 3-1 P 69-37	2

中学1年女子シングルス C ブ ロ ッ ク	藁 谷	小 林	小 野	會 澤	水野谷	勝 敗	順 位
藁谷 菜々 (小名浜一中)		○ 21- 3	○ 21- 3	○ 21- 3	○ 21- 2	M 4-0 G 4-0 P 84-11	1
小林 利彩 (小名浜一中)	× 3-21		○ 21-13	× 14-21	○ 21-16	M 2-2 G 2-2 P 59-71	3
小野 来海 (内郷三中)	× 3-21	× 13-21		× 10-21	× 17-21	M 0-4 G 0-4 P 43-84	5
會澤 早紀 (檜葉中)	× 3-21	○ 21-14	○ 21-10		○ 21-11	M 3-1 G 3-1 P 66-56	2
水野谷 楓 (久ノ浜中学校)	× 2-21	× 16-21	○ 21-17	× 11-21		M 1-3 G 1-3 P 50-80	4

中学1年女子シングルス D ブ ロ ッ ク	鈴 木	荒 川	芳 賀	渡 邊	勝 敗	順 位
鈴木 柚奈 (三和中)		○ 21-16	× 14-21	× 20-21	M 1-2 G 1-2 P 55-58	2
荒川 佑佳 (小名浜一中)	× 16-21		× 10-21	○ 21-17	M 1-2 G 1-2 P 47-59	4
芳賀 朋佳 (田人中学校)	○ 21-14	○ 21-10		○ 21-19	M 3-0 G 3-0 P 63-43	1
渡邊 里佳子 (上遠野中)	○ 21-20	× 17-21	× 19-21		M 1-2 G 1-2 P 57-62	3

中学1年女子シングルス E ブ ロ ッ ク	安 部	加 藤	四 家	野 村	勝 敗	順 位
安部 愛優美 (内郷三中)		○ 21- 6	○ 21- 8	× 18-21	M 2-1 G 2-1 P 60-35	2
加藤 亜弥 (小名浜一中)	× 6-21		○ 21- 8	× 17-21	M 1-2 G 1-2 P 44-50	3
四家 実侑 (湯本三中)	× 8-21	× 8-21		× 8-21	M 0-3 G 0-3 P 24-63	4
野村 遥花 (双葉中学校)	○ 21-18	○ 21-17	○ 21- 8		M 3-0 G 3-0 P 63-43	1

中学1年女子シングルス F ブ ロ ッ ク	草 野	新 妻	橋 本	曲 山	勝 敗	順 位
草野 美月 (内郷三中)		○ 21- 4	○ 21- 2	○ 21- 3	M 3-0 G 3-0 P 63-9	1
新妻 希美 (小名浜一中)	× 4-21		× 9-21	× 4-21	M 0-3 G 0-3 P 17-63	4
橋本 有加 (小名浜一中)	× 2-21	○ 21- 9		× 9-21	M 1-2 G 1-2 P 32-51	3
曲山 穂香 (湯本三中)	× 3-21	○ 21- 4	○ 21- 9		M 2-1 G 2-1 P 45-34	2

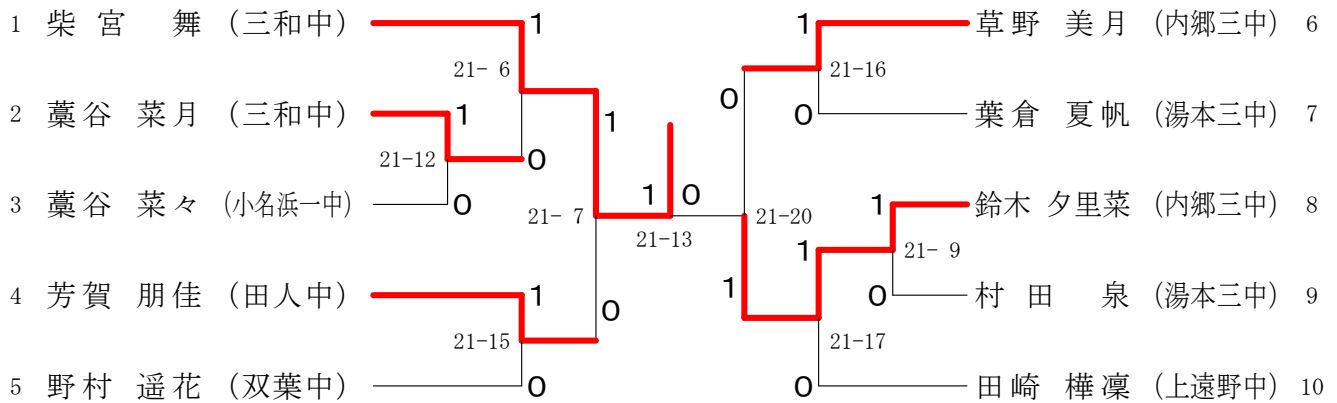
中学1年女子シングルス G ブ ロ ッ ク	葉 倉	箱 崎	山 口	根 本	勝 敗	順 位
葉倉 夏帆 (湯本三中)		○ 21- 5	○ 21- 7	○ 21- 8	M 3-0 G 3-0 P 63-20	1
箱崎 春香 (小名浜一中)	× 5-21		○ 21-13	× 6-21	M 1-2 G 1-2 P 32-55	3
山口 愛莉 (上遠野中)	× 7-21	× 13-21		× 4-21	M 0-3 G 0-3 P 24-63	4
根本 真佑 (桶売中)	× 8-21	○ 21- 6	○ 21- 4		M 2-1 G 2-1 P 50-31	2

中学1年女子シングルス H ブ ロ ッ ク	鈴 木	綱 川	大 友	関 本	勝 敗	順 位
鈴木 夕里菜 (内郷三中)		○ 21- 7	○ 21-16	○ 21-12	M 3-0 G 3-0 P 63-35	1
綱川 理子 (小名浜一中)	× 7-21		○ 21-17	○ 21-16	M 2-1 G 2-1 P 49-54	2
大友 美月 (湯本三中)	× 16-21	× 17-21		○ 21-19	M 1-2 G 1-2 P 54-61	3
関本 綾佳 (檜葉中)	× 12-21	× 16-21	× 19-21		M 0-3 G 0-3 P 47-63	4

中学1年女子シングルス I ブ ロ ッ ク	村 田	鈴 木	渡 邊	石 川	勝 敗	順 位
村田 泉 (湯本三中)		○ 21-18	○ 21- 7	○ 21-13	M 3-0 G 3-0 P 63-38	1
鈴木 野々香 (小名浜一中)	× 18-21		○ 21- 4	○ 21-19	M 2-1 G 2-1 P 60-44	2
渡邊 妃由 (小名浜一中)	× 7-21	× 4-21		× 4-21	M 0-3 G 0-3 P 15-63	4
石川 桜子 (田人中学校)	× 13-21	× 19-21	○ 21- 4		M 1-2 G 1-2 P 53-46	3

中学1年女子シングルス J ブ ロ ッ ク	田 崎	後 藤	八 卷	田 子	勝 敗	順 位
田崎 樺凜 (上遠野中)		○ 21- 6	○ 21- 8	○ -X	M 3-0 G 3-0 P 42-14	1
後藤 愛菜 (小名浜一中)	× 6-21		× 13-21	○ -X	M 1-2 G 1-2 P 19-42	3
八巻 かの (小名浜一中)	× 8-21	○ 21-13		○ -X	M 2-1 G 2-1 P 29-34	2
田子 明香里 (内郷三中)	× X-	× X-	× X-		M 0-3 G 0-3 P 0-0	4

中学1年女子シングルス (T1GS) 決勝トーナメント



中学1年男子シングルス A ブ ロ ッ ク	会 川	佐々木	森	門 馬	勝 敗	順 位
会川 大雅 (三和中)		○ 21-10	○ 21-10	○ 21- 6	M 3-0 G 3-0 P 63-26	1
佐々木 太陽 (内郷三中)	× 10-21		○ 21-17	○ 21- 4	M 2-1 G 2-1 P 52-42	2
森 大樹 (小名浜一中)	× 10-21	× 17-21		○ 21-10	M 1-2 G 1-2 P 48-52	3
門馬 大祐 (小川中)	× 6-21	× 4-21	× 10-21		M 0-3 G 0-3 P 20-63	4

中学1年男子シングルス B ブロック	遠藤	高萩	関口	畠山	勝敗	順位
遠藤 玲央 (久ノ浜中学校)		○ 21-15	○ 21-14	○ 21-12	M 3-0 G 3-0 P 63-41	1
高萩 陸斗 (上遠野中)	× 15-21		× 15-21	○ 21-12	M 1-2 G 1-2 P 51-54	2
関口 海生 (小川中)	× 14-21	○ 21-15		× 18-21	M 1-2 G 1-2 P 53-57	3
畠山 拓海 (小名浜一中)	× 12-21	× 12-21	○ 21-18		M 1-2 G 1-2 P 45-60	4

中学1年男子シングルス C ブロック	猪狩	高儀	原田	下山田	勝敗	順位
猪狩 太陽 (桶売中)		× 15-21	× 11-21	× 19-21	M 0-3 G 0-3 P 45-63	4
高儀 寿羅 (小名浜一中)	○ 21-15		× 10-21	× 11-21	M 1-2 G 1-2 P 42-57	3
原田 浩都 (檜葉中)	○ 21-11	○ 21-10		○ 21-10	M 3-0 G 3-0 P 63-31	1
下山田 将也 (上遠野中)	○ 21-19	○ 21-11	× 10-21		M 2-1 G 2-1 P 52-51	2

中学1年男子シングルス D ブロック	秋元	鈴木	角田	草野	勝敗	順位
秋元 治親 (小川中)		○ 21-12	○ 21-19	○ 21- 9	M 3-0 G 3-0 P 63-40	1
鈴木 莉乃 (小名浜一中)	× 12-21		× 12-21	○ 21-19	M 1-2 G 1-2 P 45-61	3
角田 大樹 (上遠野中)	× 19-21	○ 21-12		○ 21-16	M 2-1 G 2-1 P 61-49	2
草野 龍二 (内郷三中)	× 9-21	× 19-21	× 16-21		M 0-3 G 0-3 P 44-63	4

中学1年男子シングルス E ブロック	生田目	草野	高橋	小湊	勝敗	順位
生田目 龍希 (上遠野中)		○ 21- 7	○ 21-13	○ 21-10	M 3-0 G 3-0 P 63-30	1
草野 貴央 (檜葉中)	× 7-21		× 5-21	× 7-21	M 0-3 G 0-3 P 19-63	4
高橋 慶 (小川中)	× 13-21	○ 21- 5		○ 21-16	M 2-1 G 2-1 P 55-42	2
小湊 雄太 (小名浜一中)	× 10-21	○ 21- 7	× 16-21		M 1-2 G 1-2 P 47-49	3

中学1年男子シングルス F ブ ロ ッ ク	鈴木亜沙斗	根 本	蛭 田	宇佐見	勝 敗	順位
鈴木亜沙斗 (湯本三中)		○ 21-15	○ 21-19	○ 21-15	M 3-0 G 3-0 P 63-49	1
根 本 篤 (小名浜一中)	× 15-21		× 15-21	× 13-21	M 0-3 G 0-3 P 43-63	4
蛭 田 翔 (田人中学校)	× 19-21	○ 21-15		○ 21-12	M 2-1 G 2-1 P 61-48	2
宇佐見 龍生 (桶売中)	× 15-21	○ 21-13	× 12-21		M 1-2 G 1-2 P 48-55	3

中学1年男子シングルス G ブ ロ ッ ク	木 幡	野 本	下山田	三 星	勝 敗	順位
木幡 穰清 (双葉中学校)		× 9-21	× 14-21	○ 21-19	M 1-2 G 1-2 P 44-61	4
野本 大空 (小名浜一中)	○ 21- 9		○ 21- 9	○ 21-16	M 3-0 G 3-0 P 63-34	1
下山田 智也 (上遠野中)	○ 21-14	× 9-21		× 19-21	M 1-2 G 1-2 P 49-56	3
三星 宏貴 (小川中)	× 19-21	× 16-21	○ 21-19		M 1-2 G 1-2 P 56-61	2

中学1年男子シングルス H ブ ロ ッ ク	猪 狩	西 田	野 本	今 野	勝 敗	順位
猪狩 快斗 (檜葉中)		○ 21- 9	○ 21-20	○ 21- 8	M 3-0 G 3-0 P 63-37	1
西田 匠吾 (湯本三中)	× 9-21		○ 21-18	○ 21- 2	M 2-1 G 2-1 P 51-41	2
野本 翔 (小名浜一中)	× 20-21	× 18-21		○ 21-12	M 1-2 G 1-2 P 59-54	3
今野 海璃 (小川中)	× 8-21	× 2-21	× 12-21		M 0-3 G 0-3 P 22-63	4

中学1年男子シングルス I ブ ロ ッ ク	三本菅	横 野	面 川	佐 藤	勝 敗	順位
三本菅 弘憲 (平一小)		○ 21- 8	○ 21-11	○ 21-12	M 3-0 G 3-0 P 63-31	1
横野 達也 (内郷三中)	× 8-21		○ 21-18	○ 21-16	M 2-1 G 2-1 P 50-55	2
面川 健太 (上遠野中)	× 11-21	× 18-21		○ 21-18	M 1-2 G 1-2 P 50-60	3
佐藤 凌久 (小名浜一中)	× 12-21	× 16-21	× 18-21		M 0-3 G 0-3 P 46-63	4

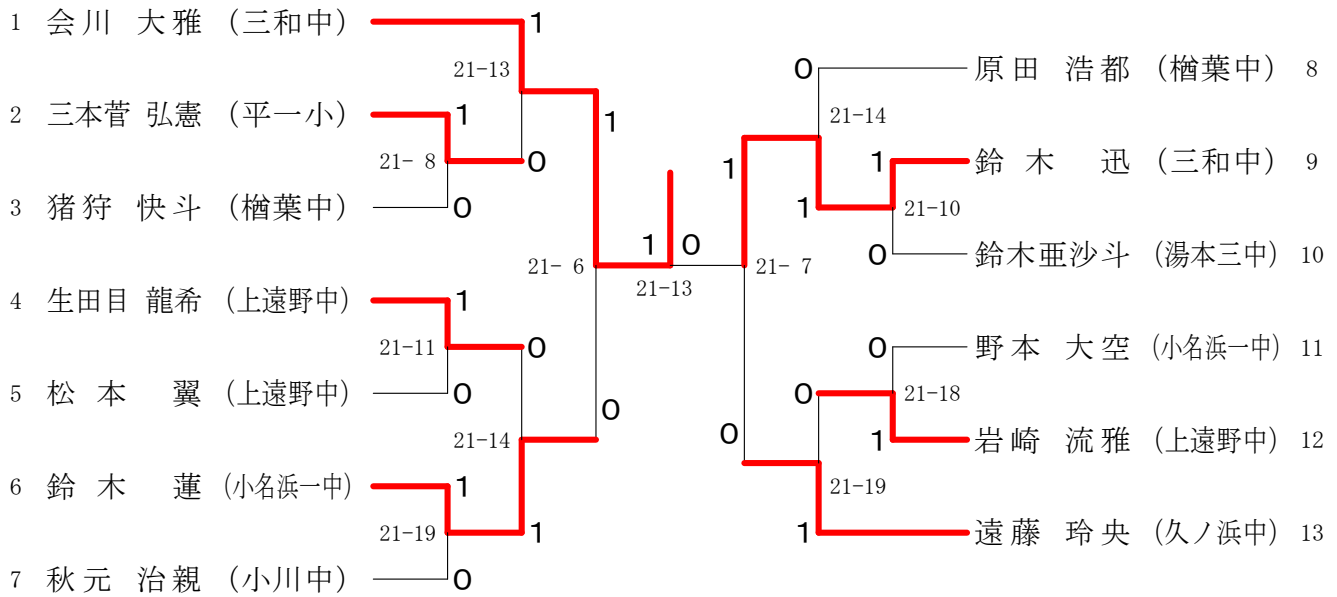
中学1年男子シングルス J ブロック	大和田	岩崎	岡田	高萩	勝敗	順位
大和田 健介 (田人中学校)		× 20-21	○ 21- 9	○ 21- 8	M 2-1 G 2-1 P 62-38	2
岩崎 流雅 (上遠野中)	○ 21-20		○ 21- 7	○ 21-20	M 3-0 G 3-0 P 63-47	1
岡田 悠希 (小名浜一中)	× 9-21	× 7-21		× 13-21	M 0-3 G 0-3 P 29-63	4
高萩 涼 (小川中)	× 8-21	× 20-21	○ 21-13		M 1-2 G 1-2 P 49-55	3

中学1年男子シングルス K ブロック	鈴木	黒津	関口	磯部	勝敗	順位
鈴木 迅 (三和中)		○ 21- 5	○ 21- 6	○ 21- 4	M 3-0 G 3-0 P 63-15	1
黒津 空 (内郷三中)	× 5-21		× 11-21	× 11-21	M 0-3 G 0-3 P 27-63	4
関口 陸久 (小川中)	× 6-21	○ 21-11		× 20-21	M 1-2 G 1-2 P 47-53	3
磯部 大翔 (小名浜一中)	× 4-21	○ 21-11	○ 21-20		M 2-1 G 2-1 P 46-52	2

中学1年男子シングルス L ブロック	若松	松本	須藤	渡部	勝敗	順位
若松 恒佑 (内郷三中)		× 18-21	○ 21-12	○ 21- 6	M 2-1 G 2-1 P 60-39	2
松本 翼 (上遠野中)	○ 21-18		○ 21-14	○ 21-18	M 3-0 G 3-0 P 63-50	1
須藤 兆矢 (小名浜一中)	× 12-21	× 14-21		○ 21-18	M 1-2 G 1-2 P 47-60	3
渡部 優斗 (湯本三中)	× 6-21	× 18-21	× 18-21		M 0-3 G 0-3 P 42-63	4

中学1年男子シングルス M ブロック	鈴木	大塚	安藤	梨本	勝敗	順位
鈴木 蓮 (小名浜一中)		○ 21-13	○ 21-12	○ -X	M 3-0 G 3-0 P 42-25	1
大塚 日向 (小川中)	× 13-21		○ 21- 5	○ -X	M 2-1 G 2-1 P 34-26	2
安藤 岬希 (小名浜一中)	× 12-21	× 5-21		○ -X	M 1-2 G 1-2 P 17-42	3
梨本 太陽 (檜葉中)	× X-	× X-	× X-		M 0-3 G 0-3 P 0-0	4

中学1年男子シングルス (T1BS) 決勝トーナメント



中学2年女子シングルス A ブロツク	阿部	渡部	鈴木	鈴木	勝敗	順位
阿部 風花 (三和中)		○ 21- 1	○ 21- 3	○ 21- 3	M 3-0 G 3-0 P 63-7	1
渡部 彩音 (檜葉中)	× 1-21		○ 21-19	○ 21-18	M 2-1 G 2-1 P 43-58	2
鈴木 日南梨 (小名浜一中)	× 3-21	× 19-21		○ 21-12	M 1-2 G 1-2 P 43-54	3
鈴木 望未 (上遠野中)	× 3-21	× 18-21	× 12-21		M 0-3 G 0-3 P 33-63	4

中学2年女子シングルス B ブロツク	遠藤	新妻	澤上	阿部	勝敗	順位
遠藤 智佳 (檜葉中)		○ 21- 9	○ 21-18	○ 21-14	M 3-0 G 3-0 P 63-41	1
新妻 茉衣華 (小名浜一中)	× 9-21		× 14-21	× 20-21	M 0-3 G 0-3 P 43-63	4
澤上 美羽 (双葉中学校)	× 18-21	○ 21-14		○ 21-15	M 2-1 G 2-1 P 60-50	2
阿部 愛咲 (湯本三中)	× 14-21	○ 21-20	× 15-21		M 1-2 G 1-2 P 50-62	3

中学2年女子シングルス C ブ ロ ッ ク	青 田	西 山	八 城	海 辺	柴 崎	勝 敗	順位
青田 このか (内郷三中)		○ 21-12	○ 21-14	○ -X	× 19-21	M 3-1 G 3-1 P 61-47	2
西山 有紀美 (檜葉中)	× 12-21		○ 21- 8	○ -X	× 15-21	M 2-2 G 2-2 P 48-50	3
八城 明日香 (小名浜一中)	× 14-21	× 8-21		○ -X	× 9-21	M 1-3 G 1-3 P 31-63	4
海辺 真依 (上遠野中)	× X-	× X-	× X-		× X-	M 0-4 G 0-4 P 0-0	5
柴崎 理子 (三和中)	○ 21-19	○ 21-15	○ 21- 9	○ -X		M 4-0 G 4-0 P 63-43	1

中学2年女子シングルス D ブ ロ ッ ク	根 岸	高 橋	梨 本	早 尾	勝 敗	順位
根岸 聖奈 (三和中)		○ 21- 9	○ -X	○ 21- 7	M 3-0 G 3-0 P 42-16	1
高橋 くいな (上遠野中)	× 9-21		○ -X	○ 21-15	M 2-1 G 2-1 P 30-36	2
梨本 真央 (檜葉中)	× X-	× X-		× X-	M 0-3 G 0-3 P 0-0	4
早尾 未来 (小名浜一中)	× 7-21	× 15-21	○ -X		M 1-2 G 1-2 P 22-42	3

中学2年女子シングルス E ブ ロ ッ ク	矢 内	草 野	大 森	浪 江	勝 敗	順位
矢内 ゆり (桶売中)		○ 21-13	× 20-21	○ 21-16	M 2-1 G 2-1 P 62-50	2
草野 優那 (檜葉中)	× 13-21		× 18-21	○ 21-15	M 1-2 G 1-2 P 52-57	3
大森 彩花 (小名浜一中)	○ 21-20	○ 21-18		○ 21-19	M 3-0 G 3-0 P 63-57	1
浪江 侑加 (双葉中学校)	× 16-21	× 15-21	× 19-21		M 0-3 G 0-3 P 50-63	4

中学2年女子シングルス F ブ ロ ッ ク	会 田	飛 田	村 山	齋 藤	勝 敗	順位
会田 夏芽 (大野中)		○ 21-11	○ 21- 8	○ 21- 6	M 3-0 G 3-0 P 63-25	1
飛田 桜花 (内郷三中)	× 11-21		○ 21-17	○ 21- 8	M 2-1 G 2-1 P 53-46	2
村山 綾菜 (小名浜一中)	× 8-21	× 17-21		○ 21- 1	M 1-2 G 1-2 P 46-43	3
齋藤 未和 (上遠野中)	× 6-21	× 8-21	× 1-21		M 0-3 G 0-3 P 15-63	4

中学2年女子シングルス G ブ ロ ッ ク	高 橋	河 口	佐 野	永 山	勝 敗	順 位
高橋 あかり (上遠野中)		× 16-21	○ 21- 7	○ -X	M 2-1 G 2-1 P 37-28	2
河口 蘭香 (檜葉中)	○ 21-16		○ 21- 7	○ -X	M 3-0 G 3-0 P 42-23	1
佐野 ひなた (小名浜一中)	× 7-21	× 7-21		○ -X	M 1-2 G 1-2 P 14-42	3
永山 文香 (桶売中)	× X-	× X-	× X-		M 0-3 G 0-3 P 0-0	4

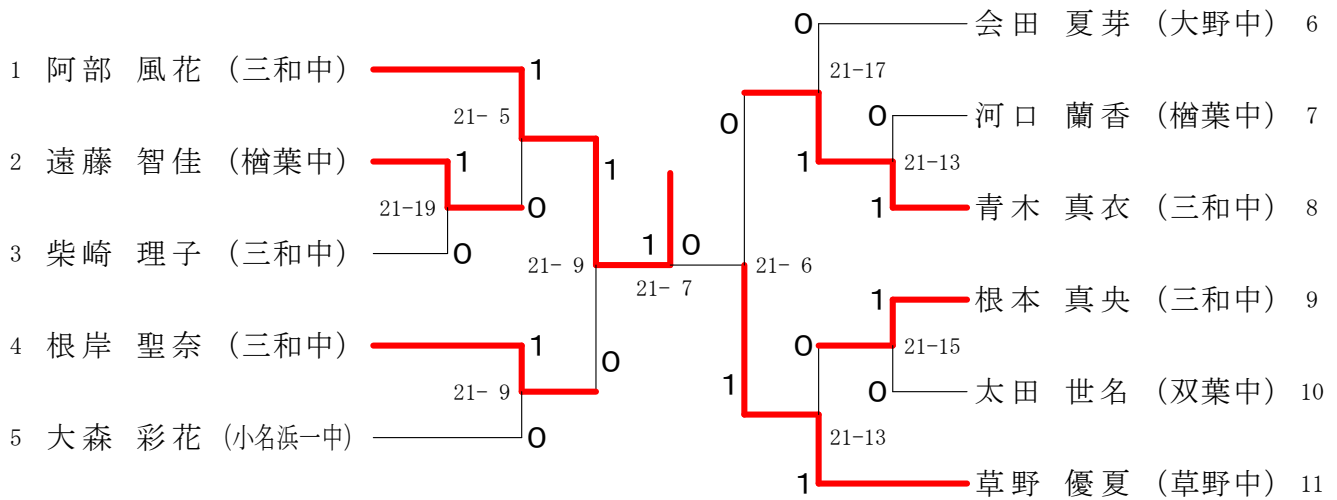
中学2年女子シングルス H ブ ロ ッ ク	青 木	小山田	佐々木	宗 像	勝 敗	順 位
青木 真衣 (三和中)		○ 21-11	○ 21- 8	○ 21- 4	M 3-0 G 3-0 P 63-23	1
小山田 萌寧 (檜葉中)	× 11-21		○ 21- 9	○ 21-14	M 2-1 G 2-1 P 53-44	2
佐々木 千紘 (小名浜一中)	× 8-21	× 9-21		× 15-21	M 0-3 G 0-3 P 32-63	4
宗像 怜奈 (湯本三中)	× 4-21	× 14-21	○ 21-15		M 1-2 G 1-2 P 39-57	3

中学2年女子シングルス I ブ ロ ッ ク	根 本	上遠野	只 野	紺 野	勝 敗	順 位
根本 真央 (三和中)		○ 21-11	○ 21- 9	○ 21- 7	M 3-0 G 3-0 P 63-27	1
上遠野 優花 (上遠野中)	× 11-21		○ 21-17	× 14-21	M 1-2 G 1-2 P 46-59	3
只野 仁菜 (小名浜一中)	× 9-21	× 17-21		× 17-21	M 0-3 G 0-3 P 43-63	4
紺野 希美 (双葉中学校)	× 7-21	○ 21-14	○ 21-17		M 2-1 G 2-1 P 49-52	2

中学2年女子シングルス J ブ ロ ッ ク	草 野	小 野	新 妻	太 田	勝 敗	順 位
草野 くるみ (檜葉中)		× 8-21	○ 21-19	× 7-21	M 1-2 G 1-2 P 36-61	3
小野 汐里 (田人中学校)	○ 21- 8		○ 21-19	× 18-21	M 2-1 G 2-1 P 60-48	2
新妻 優衣華 (小名浜一中)	× 19-21	× 19-21		× 15-21	M 0-3 G 0-3 P 53-63	4
太田 世名 (双葉中学校)	○ 21- 7	○ 21-18	○ 21-15		M 3-0 G 3-0 P 63-40	1

中学2年女子シングルス K ブ ロ ッ ク	草 野	小 板 橋	早 川	鈴 木	勝 敗	順 位
草野 優夏 (草野中)		○ 21- 7	○ 21- 4	○ 21- 1	M 3-0 G 3-0 P 63-12	1
小板橋 実穂 (桶売中)	× 7-21		○ 21-10	○ 21- 3	M 2-1 G 2-1 P 49-34	2
早川 真以 (檜葉中)	× 4-21	× 10-21		○ 21- 8	M 1-2 G 1-2 P 35-50	3
鈴木 乃愛 (小名浜一中)	× 1-21	× 3-21	× 8-21		M 0-3 G 0-3 P 12-63	4

中学2年女子シングルス (T 2 G S) 決勝トーナメント



中学2年男子シングルス A ブ ロ ッ ク	会 川	箱 崎	小 笹	山 口	勝 敗	順 位
会川 聖悟 (三和中)		○ 21- 5	○ 21-12	○ 21- 6	M 3-0 G 3-0 P 63-23	1
箱崎 勝哉 (小川中)	× 5-21		× 7-21	× 8-21	M 0-3 G 0-3 P 20-63	4
小笹 尊 (内郷三中)	× 12-21	○ 21- 7		○ 21- 8	M 2-1 G 2-1 P 54-36	2
山口 英人 (小名浜一中)	× 6-21	○ 21- 8	× 8-21		M 1-2 G 1-2 P 35-50	3

中学2年男子シングルス B ブ ロ ッ ク	菅 野	鈴 木	宇佐見	渋 川	勝 敗	順 位
菅野 玲矢 (檜葉中)		○ 21-17	× 10-21	× 19-21	M 1-2 G 1-2 P 50-59	4
鈴木 康太 (湯本三中)	× 17-21		○ 21-20	× 19-21	M 1-2 G 1-2 P 57-62	3
宇佐見 新 (桶売中)	○ 21-10	× 20-21		○ 21-14	M 2-1 G 2-1 P 62-45	1
渋川 史人 (小川中)	○ 21-19	○ 21-19	× 14-21		M 2-1 G 2-1 P 56-59	2

中学2年男子シングルス C ブ ロ ッ ク	湊	油 座	阿 部	松 本	勝 敗	順 位
湊 光平 (平一中)		○ 21-16	○ 21-10	○ 21- 8	M 3-0 G 3-0 P 63-34	1
油座 謙次郎 (田人中学校)	× 16-21		○ 21- 9	○ 21-14	M 2-1 G 2-1 P 58-44	2
阿部 尋斗 (小名浜一中)	× 10-21	× 9-21		× 14-21	M 0-3 G 0-3 P 33-63	4
松本 隼弥 (小川中)	× 8-21	× 14-21	○ 21-14		M 1-2 G 1-2 P 43-56	3

中学2年男子シングルス D ブ ロ ッ ク	小 林	村 上	瀧 内	佐 藤	勝 敗	順 位
小林 海渡 (小名浜一中)		× 10-21	× 20-21	○ 21- 7	M 1-2 G 1-2 P 51-49	3
村上 柁平 (小川中)	○ 21-10		× 19-21	○ 21- 8	M 2-1 G 2-1 P 61-39	2
瀧内 章太 (岩崎中)	○ 21-20	○ 21-19		○ 21- 5	M 3-0 G 3-0 P 63-44	1
佐藤 龍 (湯本三中)	× 7-21	× 8-21	× 5-21		M 0-3 G 0-3 P 20-63	4

中学2年男子シングルス E ブ ロ ッ ク	渡 邊	堀 越	蛭 田	渡 辺	三本菅	勝 敗	順 位
渡邊 翔 (藤間中)		○ 21-11	○ 21- 8	○ 21-13	○ 21-15	M 4-0 G 4-0 P 84-47	1
堀越 高仁 (小名浜一中)	× 11-21		× 16-21	× 6-21	× 12-21	M 0-4 G 0-4 P 45-84	5
蛭田 達也 (上遠野中)	× 8-21	○ 21-16		× 2-21	× 16-21	M 1-3 G 1-3 P 47-79	4
渡辺 浩太 (三和中)	× 13-21	○ 21- 6	○ 21- 2		○ 21-14	M 3-1 G 3-1 P 76-43	2
三本菅 大祐 (平一小)	× 15-21	○ 21-12	○ 21-16	× 14-21		M 2-2 G 2-2 P 71-70	3

中学2年男子シングルス F ブ ロ ッ ク	佐々木	鈴木	草野	高萩	勝敗	順位
佐々木 笙 (湯本三中)		○ 21- 7	○ 21- 8	× 13-21	M 2-1 G 2-1 P 55-36	2
鈴木 寛大 (上遠野中)	× 7-21		× 19-21	× 5-21	M 0-3 G 0-3 P 31-63	4
草野 倭正 (小川中)	× 8-21	○ 21-19		× 8-21	M 1-2 G 1-2 P 37-61	3
高萩 大樹 (内郷三中)	○ 21-13	○ 21- 5	○ 21- 8		M 3-0 G 3-0 P 63-26	1

中学2年男子シングルス G ブ ロ ッ ク	竹森	門馬	大津	平澤	勝敗	順位
竹森 翔太 (上遠野中)		○ 21-16	○ 21-19	○ 21- 6	M 3-0 G 3-0 P 63-41	1
門馬 功弥 (湯本三中)	× 16-21		× 11-21	○ 21-11	M 1-2 G 1-2 P 48-53	3
大津 快斗 (田人中学校)	× 19-21	○ 21-11		○ 21- 8	M 2-1 G 2-1 P 61-40	2
平澤 慧 (小川中)	× 6-21	× 11-21	× 8-21		M 0-3 G 0-3 P 25-63	4

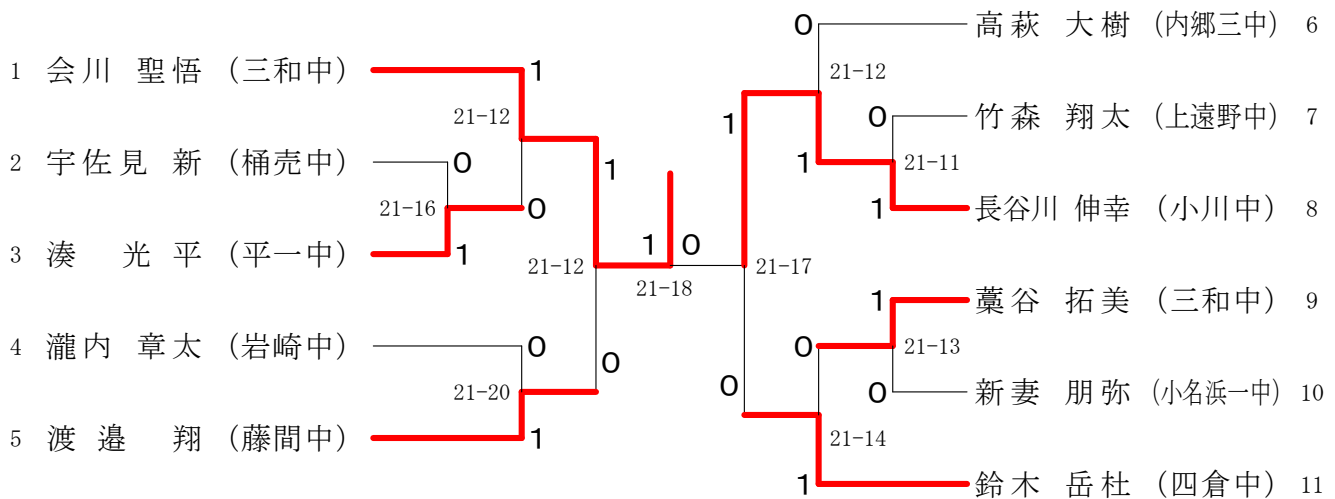
中学2年男子シングルス H ブ ロ ッ ク	長谷川	田中	八巻	伊知川	勝敗	順位
長谷川 伸幸 (小川中)		○ 21- 7	○ -X	○ 21-15	M 3-0 G 3-0 P 42-22	1
田中 誠星 (小白井中学校)	× 7-21		○ -X	× 14-21	M 1-2 G 1-2 P 21-42	3
八巻 涼介 (湯本三中)	× X-	× X-		× X-	M 0-3 G 0-3 P 0-0	4
伊知川 壱星 (小名浜一中)	× 15-21	○ 21-14	○ -X		M 2-1 G 2-1 P 36-35	2

中学2年男子シングルス I ブ ロ ッ ク	宇佐見	大畑	藁谷	鯨岡	勝敗	順位
宇佐見 智 (桶売中)		○ 21-10	× 13-21	× 16-21	M 1-2 G 1-2 P 50-52	3
大畑 蓮 (上遠野中)	× 10-21		× 3-21	× 10-21	M 0-3 G 0-3 P 23-63	4
藁谷 拓美 (三和中)	○ 21-13	○ 21- 3		○ 21-14	M 3-0 G 3-0 P 63-30	1
鯨岡 鑑人 (小川中)	○ 21-16	○ 21-10	× 14-21		M 2-1 G 2-1 P 56-47	2

中学2年男子シングルス J ブロツク	新妻	新妻	芳賀	根本	坂本	勝敗	順位
新妻 和也 (双葉中学校)		○ 21-20	× 16-21	○ 21-12	× 18-21	M 2-2 G 2-2 P 76-74	3
新妻 朋弥 (小名浜一中)	× 20-21		○ 21-13	○ 21- 5	○ 21- 7	M 3-1 G 3-1 P 83-46	1
芳賀 俊紀 (上遠野中)	○ 21-16	× 13-21		○ 21-11	○ 21- 9	M 3-1 G 3-1 P 76-57	2
根本 嘉大 (桶売中)	× 12-21	× 5-21	× 11-21		× 5-21	M 0-4 G 0-4 P 33-84	5
坂本 啓太 (小川中)	○ 21-18	× 7-21	× 9-21	○ 21- 5		M 2-2 G 2-2 P 58-65	4

中学2年男子シングルス K ブロツク	鈴木	吉田	三森	遠藤	椎名	勝敗	順位
鈴木 岳杜 (四倉中)		○ 21- 8	○ 21- 3	○ 21-15	○ 21- 3	M 4-0 G 4-0 P 84-29	1
吉田 瑛 (内郷三中)	× 8-21		○ 21-11	○ 21-20	○ 21- 5	M 3-1 G 3-1 P 71-57	2
三森 駆 (檜葉中)	× 3-21	× 11-21		× 12-21	○ 21-13	M 1-3 G 1-3 P 47-76	4
遠藤 優輝 (田人中学校)	× 15-21	× 20-21	○ 21-12		○ 21-16	M 2-2 G 2-2 P 77-70	3
椎名 恋 (湯本三中)	× 3-21	× 5-21	× 13-21	× 16-21		M 0-4 G 0-4 P 37-84	5

中学2年男子シングルス (T2BS) 決勝トーナメント



KIZUNA

新ブランド誕生!



私たちは、東日本大震災で大きな被害に遭われた、福島・宮城・岩手の復興と共に歩んでいきたいという思いからブランド名を「KIZUNA」と名付けました。
微力ではございますが、復興のお役に立てるように「復興支援宣言」をさせていただき、今後、様々な支援活動をさせていただき所存しております。
皆様にも未永くご理解とご愛顧を賜りますよう、よろしくお願い申し上げます。

株式会社KIZUNAジャパン
代表取締役 阿部 秀夫

最高の技術者が開発した商品を市場に送り出して行きます!

KIZUNAのストリングは、日本国内工場において独自に開発し、トップ選手の厳しいテストングをクリアした商品のみを徹底した品質管理のもと生産をしております。
また、シャトルコックは、日本人技術者のもと中国指定工場にて製造し、高水準の飛行性能・耐久性を確保するため、全量検査・補修を行っております。
これからも、最高の技術者が開発した商品を市場に送り出して行きます。



超反発

Z64 強弾 標準小売価格 ¥1,200 (税別)
ゲージ:0.64mm 長さ:10m

素材・製造 / 芯糸:高強度ナイロン/マルチフィラメント
包糸:高強度ナイロン/プレーチング加工



技巧派

Z68 鋭技 標準小売価格 ¥1,300 (税別)
ゲージ:0.65mm 長さ:10m

素材・製造 / 芯糸:高強度ナイロン/マルチフィラメント
包糸:高強度ナイロン/プレーチング加工
コーティング / 超撥水化特殊特異表面コーティング



超耐久

Z68 剛耐 標準小売価格 ¥1,000 (税別)
ゲージ:0.68mm 長さ:10m

素材・製造 / 芯糸:高強度ナイロン/マルチフィラメント
包糸:高強度ナイロン/プレーチング加工



F111 (国1) 標準小売価格
標準小売価格 ¥4,900 (税別)
スピード / 23A5



F333 (国2) 標準小売価格
標準小売価格 ¥4,200 (税別)
スピード / 23A5



F777 (国2) 標準小売価格
標準小売価格 ¥2,500 (税別)
スピード / 23A5

*ゲージ表記は日本ラケット工業協会のガイドラインに準拠したものです。

KIZUNA 技術開発担当者



ストリング開発責任者 浅井 茂

【経歴】

ヨネックス株式会社において、開発部長兼ストリング製造部長として、ヨネックス社のストリング開発及び製造の立ち上げに携わる。

ヨネックス株式会社を定年退職後、2014年より株式会社KIZUNAジャパン技術開発責任者としてストリングの開発を中心に商品開発を担う。



シャトルコック開発責任者 船崎 正幸

【経歴】

ヨネックス株式会社において、技術部長として、シャトルコックの製造及び中堅協力工場での技術指導に携わる。

ヨネックス株式会社を退職後、2014年より株式会社KIZUNAジャパン技術開発顧問として製造機械及びシャトルコックの開発を中心に商品開発を担う。

株式会社 KIZUNA ジャパン

〒110-0015 東京都台東区東上野 4-1-8 ザ・パークハウス上野浅草通り 201

TEL. 03-5830-7977 FAX. 03-5830-7988

www.kizuna-japan.jp



スポーツするなら **EN'SPO** で!!

(有)遠藤スポーツ

TEL 23-8134(代) FAX 22-2001

営業時間 / AM10:00~PM8:00

いわき市平中町7-4 ●駐車場あり

<http://www.sports-nakama.com/endo>

定休日：毎月第2水曜日