

第14回フォルテシモオープン

2015.12.20 いわき市総合体育館

種 目	優 勝	準 優 勝	三 位	
フリー複1部	土佐 正規 門馬 達也 <small>(いわき共立学院クラブ・White Wing)</small>	小森 匡紹 進藤 和敏 <small>(個人)</small>	石上 昂基 阿部 勝哉 <small>(湯本高校・平工業高校)</small>	甘利 謙典 五十嵐 弘記 <small>(フォルテシモ)</small>
フリー複2部	松井 宏樹 相子 雄一 <small>(飛翔)</small>	遠藤 優太 鈴木 亮 <small>(湯本高校・平工業)</small>	樋口 利之 藤沢 勇樹 <small>(飛翔)</small>	笛木 聖 山口 賢人 <small>(いわき共立学院クラブ)</small>
フリー複3部	阿部 つかさ 川口 瑠奈 <small>(ウィザード)</small>	鈴木 裕太 佐久間 友梨 <small>(しゃとるフリー)</small>	森田 明宏 岡田 真弥 <small>(美羽クラブ)</small>	田中 貴将 及川 翔輝 <small>(アステラス製薬)</small>
フリー複4部	遠藤 貴志 小泉 麻紀 <small>(きりんクラブ)</small>	安藤 嘉健 坂本 真由美 <small>(わかバド・しゃとる2000)</small>	下川 孝彦 吉川 美智子 <small>(しゃとる88)</small>	相楽 浩幸 相楽 幸輝 <small>(クラブNJ)</small>
女子複1部	大木 わかな 大木 弘美 <small>(いわき共立学院クラブ)</small>	永山 涼加 山口 亜莉奈 <small>(湯本高校)</small>	柴田 香奈江 丹野 仁美 <small>(フォルテシモ)</small>	
女子複2部	藤浦 洋子 加藤 舞子 <small>(いわき共立学院クラブ)</small>	小茂田 かおり 服部 美穂子 <small>(個人)</small>	大郷 廣美 青木 恵美 <small>(永友)</small>	市井 春花 薄葉 あやめ <small>(いわき光洋高校)</small>
女子複3部	小茂田 梨緒 黒羽 光 <small>(個人)</small>	強口 奈央 阿部 保乃花 <small>(中央台南中)</small>	東原 遥 阿部 莉里加 <small>(湯本高校)</small>	竹之内 璃子 蛭田 愛理 <small>(湯本高校)</small>
女子複4部	大和田 由美子 大和田 寿美礼 <small>(ウィザード)</small>	宗像 ひずる 佐藤 沙樹 <small>(湯本高校)</small>	若松 瑠菜 近藤 らら <small>(クラブNJ)</small>	小沼 彩 渡辺 美織 <small>(小名浜高校)</small>

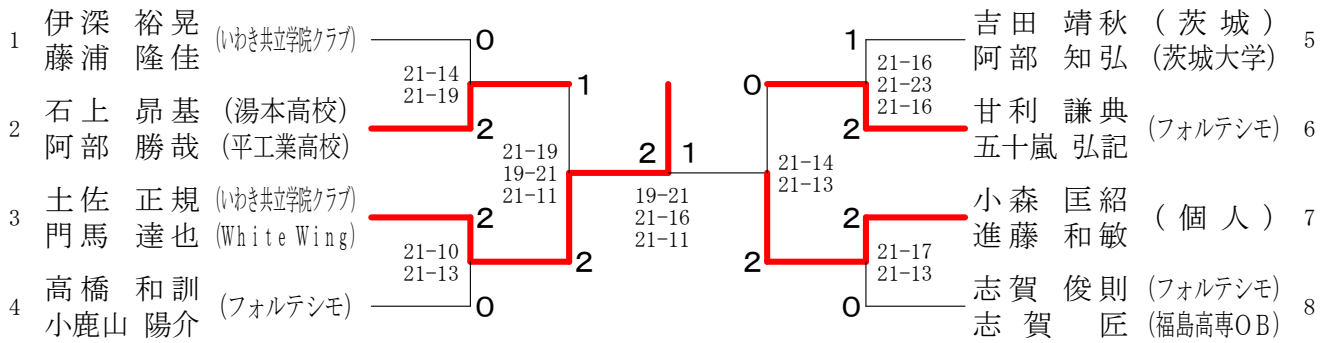
フリーダブルス 1 部 A ブ ロ ッ ク	甘 利 五 十 嵐	伊 藤 深 浦	高 中 木 島	長 山 玉 川	勝 敗	順 位
甘利 謙典 (フォルテシモ) 五十嵐 弘記		× 10-21 15-21	○ 21-10 27-25	○ 21- 8 17-21 21-13	M 2-1 G 4-3 P 132-119	2
伊 深 裕 晃 (いわき共立学院クラブ) 藤 浦 隆 佳	○ 21-10 21-15		○ 21-19 21-12	○ 21-12 21-18	M 3-0 G 6-0 P 126-86	1
高 木 雅 斗 (ブルーしゃとる) 中 島 永 吉 (いわき共立学院クラブ)	× 10-21 25-27	× 19-21 12-21		× 27-25 9-21 18-21	M 0-3 G 1-6 P 120-157	4
長 山 海 (フォレストリー) 玉 川 京 汰	× 8-21 21-17 13-21	× 12-21 18-21	○ 25-27 21- 9 21-18		M 1-2 G 3-5 P 139-155	3

フリーダブルス 1 部 B ブ ロ ッ ク	土 佐 門 馬	志 賀 志 賀	橋 本 清 水	西 村 藁 谷	勝 敗	順 位
土 佐 正 規 (いわき共立学院クラブ) 門 馬 達 也 (White Wing)		○ 21-16 19-21 21-18	○ 21-17 17-21 21- 7	○ 14-21 21-14 21-12	M 3-0 G 6-3 P 176-147	1
志 賀 俊 則 (フォルテシモ) 志 賀 匠 (福島高専OB)	× 16-21 21-19 18-21		○ 21-18 21-14	○ 21-14 21-11	M 2-1 G 5-2 P 139-118	2
橋 本 晃 瑠 (須賀川二中) 清 水 尚 弥	× 17-21 21-17 7-21	× 18-21 14-21		× 11-21 15-21	M 0-3 G 1-6 P 103-143	4
西 村 広 宣 (日本製紙) 藁 谷 徹 (永井バドミントンクラブ)	× 21-14 14-21 12-21	× 14-21 11-21	○ 21-11 21-15		M 1-2 G 3-4 P 114-124	3

フリーダブルス 1 部 C ブ ロ ッ ク	高 橋 小 鹿 山	小 野 佐 々 木	草 野 橘	吉 田 阿 部	勝 敗	順 位
高 橋 和 訓 (フォルテシモ) 小 鹿 山 陽 介		○ 16-21 21-18 23-21	○ 21-17 21-17	× 19-21 21-14 11-21	M 2-1 G 5-3 P 153-150	2
小 野 遼 介 (いわき共立学院クラブ) 佐 々 木 淳 宏	× 21-16 18-21 21-23		○ 21-19 25-23	○ 16-21 21-19 21-19	M 2-1 G 5-3 P 164-161	3
草 野 郁 馬 (フォルテシモ) 橘 翔 太	× 17-21 17-21	× 19-21 23-25		× 14-21 16-21	M 0-3 G 0-6 P 106-130	4
吉 田 靖 秋 (茨 城) 阿 部 知 弘 (茨城大学)	○ 21-19 14-21 21-11	× 21-16 19-21 19-21	○ 21-14 21-16		M 2-1 G 5-3 P 157-139	1

フリーダブルス 1 部 D ブ ロ ッ ク	遠 藤 高 木	小 森 進 藤	小 石 澤 金 成	石 上 阿 部	勝 敗	順 位
遠 藤 峰 盛 (フォルテシモ) 高 木 孝 文 (四倉高校教諭)		× 6-21 21-19 19-21	○ 21-17 22-20	× 20-22 17-21	M 1-2 G 3-4 P 126-141	3
小 森 匡 紹 (個 人) 進 藤 和 敏	○ 21- 6 19-21 21-19		○ 21-15 21-11	○ 21-15 21-12	M 3-0 G 6-1 P 145-99	1
小 石 澤 佑 多 (日本製紙) 金 成 公 幸 (ブルーしゃとる)	× 17-21 20-22	× 15-21 11-21		× 19-21 15-21	M 0-3 G 0-6 P 97-127	4
石 上 昂 基 (湯本高校) 阿 部 勝 哉 (平工業高校)	○ 22-20 21-17	× 15-21 12-21	○ 21-19 21-15		M 2-1 G 4-2 P 112-113	2

フリーダブルス1部 (FD1) 決勝トーナメント



フリーダブルス2部 A ブロツク	森 稲川	中 島	藤 原	鈴木 綾部	勝敗	順位
森 彬人 (White Wing)		○ 21-19 21-16	× 21-19 16-21 17-21	○ 21-14 21-18	M 2-1 G 5-2 P 138-128	2
中島 康併 (いわき海星高校)	× 19-21 16-21		× 23-25 8-21	× 21-23 17-21	M 0-3 G 0-6 P 104-132	4
藤原 友彦 (飛翔)	○ 19-21 21-16 21-17	○ 25-23 21- 8		○ 21-17 24-22	M 3-0 G 6-1 P 152-124	1
鈴木 廉 (平工OB)	× 14-21 18-21	○ 23-21 21-17	× 17-21 22-24		M 1-2 G 2-4 P 115-125	3

フリーダブルス2部 B ブロツク	笛 山	新 平	樋 藤	樋 口	坂 本	勝敗	順位
笛 木 聖 (いわき共立学院クラブ)		○ 21-13 21-11	× 16-21 22-20 18-21	○ 22-20 21-17	M 2-1 G 5-2 P 141-123	2	
新妻 克之 (ラブオール)	× 13-21 11-21		× 23-21 18-21 9-21	○ 21-17 21-16	M 1-2 G 3-4 P 116-138	3	
樋口 利之 (飛翔)	○ 21-16 20-22 21-18	○ 21-23 21-18 21- 9		○ 21-12 21-14	M 3-0 G 6-2 P 167-132	1	
坂本 拓真 (平工業高等学校)	× 20-22 17-21	× 17-21 16-21	× 12-21 14-21		M 0-3 G 0-6 P 96-127	4	

フリーダブルス2部 C ブロツク	千 赤	細 谷	松 相	吉 金	勝敗	順位
千葉 佑介 (茨城大学)		× 21-12 19-21 18-21	× 21-15 11-21 24-26	○ 21-15 21-19	M 1-2 G 4-4 P 156-150	3
細谷 大貴 (永井OB)	○ 12-21 21-19 21-18		× 13-21 18-21	○ 13-21 21-10 21-18	M 2-1 G 4-4 P 140-149	2
松井 宏樹 (飛翔)	○ 15-21 21-11 26-24	○ 21-13 21-18		○ 21-16 21- 9	M 3-0 G 6-1 P 146-112	1
吉田 瑞樹 (平商業高校)	× 15-21 19-21	× 21-13 10-21 18-21	× 16-21 9-21		M 0-3 G 1-6 P 108-139	4

フリーダブルス 2 部 D ブ ロ ッ ク	遠 藤 茂 木 中 塚 菅 野 鈴 木 大 串 門 馬 小 野	勝 敗	順 位		
遠藤 優太 (湯本高校) 鈴木 亮 (平工業)	○ 21-23 21-17 21-10	○ 21- 6 22-20	○ 21-15 21-19	M 3-0 G 6-1 P 148-110	1
茂木 敬太 (福島県庁) 大串 祐介 (LOVE ALL)	× 23-21 17-21 10-21	○ 21-15 17-21 21-11	○ 18-21 21-12 21-19	M 2-1 G 5-4 P 169-162	2
中塚 敏均 (福島高専) 門馬 捷太	× 6-21 20-22	× 15-21 21-17 11-21	× 16-21 27-29	M 0-3 G 1-6 P 116-152	4
菅野 大樹 (平工業高校) 小野 竜史 (いわき光洋高校)	× 15-21 19-21	× 21-18 12-21 19-21	○ 21-16 29-27	M 1-2 G 3-4 P 136-145	3

フリーダブルス 2 部 (FD 2) 決勝トーナメント

1	藤原 友彦 (飛翔)	0	27-25 21- 5	0	21-15 21-19	0	21- 9 21-16	2	21- 8 15-21 21-18	松井 宏樹 (飛翔) 5
2	岩谷 陽太 (いわき共立学院クラブ)	2	21-17 16-21 21-12	2	21- 9 21-16	0	21- 8 21-17	1	22-24 21-19 21- 8	相子 雄一 (飛翔) 6
3	笛木 聖 (永井OB)	1	21-17 16-21 21-12	2	21- 9 21-16	0	21- 8 21-17	1	22-24 21-19 21- 8	森 彬人 (White Wing) 7
4	山口 賢人 (永井OB)	2	21-17 16-21 21-12	2	21- 9 21-16	0	21- 8 21-17	2	22-24 21-19 21- 8	稲川 明佳 (White Wing) 8
	細谷 大貴 (湯本高校)	2	21-17 16-21 21-12	2	21- 9 21-16	0	21- 8 21-17	2	22-24 21-19 21- 8	茂木 敬太 (福島県庁) 9
	鈴木 啓人 (湯本高校)	2	21-17 16-21 21-12	2	21- 9 21-16	0	21- 8 21-17	2	22-24 21-19 21- 8	大串 祐介 (LOVE ALL) 10
	遠藤 優太 (湯本高校)	2	21-17 16-21 21-12	2	21- 9 21-16	0	21- 8 21-17	2	22-24 21-19 21- 8	樋口 利之 (飛翔) 11
	鈴木 亮 (平工業)	2	21-17 16-21 21-12	2	21- 9 21-16	0	21- 8 21-17	2	22-24 21-19 21- 8	藤沢 勇樹 (飛翔) 12

フリーダブルス 3 部 A ブ ロ ッ ク	戸 板 鈴 木 佐 藤 若 松 森 田 水 竹 佐 久 間 阿 部 青 山 岡 田	勝 敗	順 位			
戸板 一樹 (シャトルカンパニー) 水竹 雄大	× 4-15 15- 9 9-15	○ 15-11 15-10	○ 15- 7 15- 4	× 15-17 9-15	M 2-2 G 5-4 P 112-103	3
鈴木 裕太 (しゃとるフリー) 佐久間 友梨	○ 15- 4 9-15 15- 9	○ 15- 9 15- 6	○ 15- 6 15-13	○ 15- 7 14-16 15- 7	M 4-0 G 8-2 P 143-92	1
佐藤 丈生 (湯本高校) 阿部 友増	× 11-15 10-15	× 9-15 6-15	○ 21- 9 21-16	× 11-15 8-15	M 1-3 G 2-6 P 97-115	4
若松 祐大 (平工業高等学校) 青山 寛季	× 7-15 4-15	× 6-15 13-15	× 9-21 16-21	× 11-15 13-15	M 0-4 G 0-8 P 79-132	5
森田 明宏 (美羽クラブ) 岡田 真弥	○ 17-15 15- 9	× 7-15 16-14 7-15	○ 15-11 15- 8	○ 15-11 15-13	M 3-1 G 7-2 P 122-111	2

フリーダブルス 3 部 B ブ ロ ッ ク	佐 久 間 益 子 遠 藤 山 木 花 泉 佐 藤 宮 本 田 中 松 島 坂 本	勝 敗	順 位			
佐久間 宏一 (シャトルラケット85.6) 佐藤 千隆	○ 15-13 17-15	○ 15- 8 15-13	× 11-15 14-16	○ 10-15 15-12 15-11	M 3-1 G 6-3 P 127-118	2
益子 峻司 (霞ヶ浦高校教職員) 宮本 諒 (茨城大学OB)	× 13-15 15-17	○ 15- 5 8-15 15- 7	× 10-15 7-15	○ 15-11 15-11	M 2-2 G 4-5 P 113-111	4
遠藤 琢矢 (湯本高校) 田中 勇斗	× 8-15 13-15	× 5-15 15- 8 7-15	○ 15-11 10-15 15-13	○ 15-13 15-12	M 2-2 G 5-5 P 118-132	3
山木 雄飛 (美羽クラブ) 松島 清夏	○ 15-11 16-14	○ 15-10 15- 7	× 11-15 15-10 13-15	○ 15- 9 15-10	M 3-1 G 7-2 P 130-101	1
花泉 賢哉 (平商業) 坂本 哲汰	× 15-10 12-15 11-15	× 11-15 11-15	× 13-15 12-15	× 9-15 10-15	M 0-4 G 1-8 P 104-130	5

フリーダブルス3部 C ブロツク	橋本厚	梶山 穂	山部 志	平子 賀	小佐 菅	菅藤	勝敗	順位
橋本 徹也 (40'sスマッシュ) 厚海 高芳		×	○	○	×		M 1-2 G 3-4 P 123-124	3
梶山 真吾 (シャトルラケット85.6) 穂部 良昭	○			○	×		M 2-1 G 4-3 P 133-127	2
平子 和希 (湯本高校) 志賀 奎介	×	×			×		M 0-3 G 0-6 P 77-126	4
小菅 拓海 (平商業高校) 佐藤 英	○	○	○	○			M 3-0 G 6-0 P 126-82	1

フリーダブルス3部 D ブロツク	前田大	塩田 鈴	田木 武	藤友 国	佐新 藤	藤妻	勝敗	順位
前田 陽治 (湯本高校) 大谷 鎮由 (磐城桜が丘高校)		○	○	○	○		M 3-0 G 6-1 P 141-101	1
塩田 隆介 (Golden Age) 鈴木 智也	×			×	○		M 1-2 G 3-4 P 127-115	3
武藤 優太 (シャトルラケット85.6) 国友 昌也	×	○			○		M 2-1 G 4-2 P 114-85	2
佐藤 創太郎 (昌平高校) 新妻 虎太	×	×	×	×			M 0-3 G 0-6 P 45-126	4

フリーダブルス3部 E ブロツク	田中及	中川 中	塚中 塚	濱田 松	田村 大	藁谷 和	谷田	勝敗	順位
田中 貴将 (アステラス製薬) 及川 翔輝		○	○	○	○			M 3-0 G 6-0 P 126-71	1
中塚 均 (シャトル組) 中塚 将太	×			○	○			M 2-1 G 4-2 P 109-87	2
濱田 大輝 (霞ヶ浦高校) 松村 隆太	×	×			×			M 0-3 G 1-6 P 109-140	4
藁谷 真輝 (福島高専) 大和田 莉子	×	×	○	○				M 1-2 G 2-5 P 94-140	3

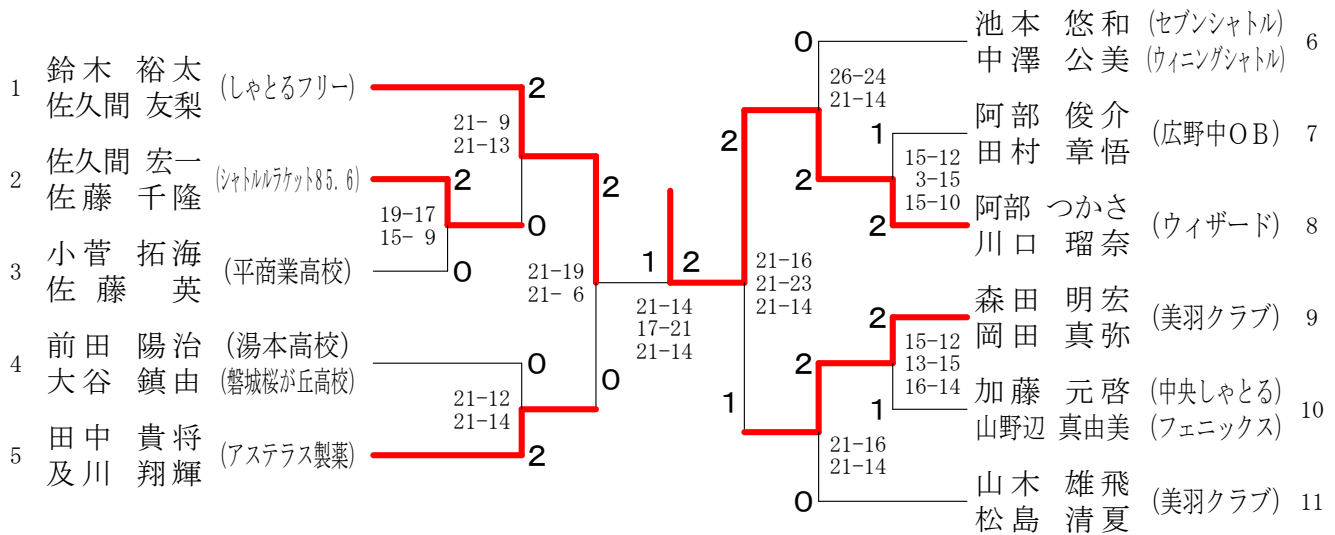
フリーダブルス3部 F ブロツク	生田目草	池本 中	本澤 福	尾見 嶋	石山 川	山下	勝敗	順位	
生田目 史男 (アルプス電気) 草野 光宏 (しゃとる2000)		×	○	○	○			M 2-1 G 4-2 P 121-94	2
池本 悠和 (セブンシャトル) 中澤 公美 (ウイングシャトル)	○		○	○	○			M 3-0 G 6-0 P 126-85	1
福嶋 雅希 (霞ヶ浦高校) 尾見 優斗	×	×			○			M 1-2 G 2-5 P 105-130	3
石川 巧海 (福島高専) 山下 大輝	×	×	×	×				M 0-3 G 1-6 P 102-145	4

フリーダブルス3部 G ブ ロ ッ ク	渡 辺 高 橋	小 松 鈴 木	阿 部 田 村	長谷川 海 野	勝 敗	順位
渡 辺 裕 之 (いわき大王製紙) 高 橋 亮 (しゃとる2000)		× 13-21 24-26	× 10-21 18-21	○ 21-17 21-12	M 1-2 G 2-4 P 107-118	3
小 松 幸 寛 (なんバド) 鈴 木 裕 一	○ 21-13 26-24		× 16-21 21-17 16-21	× 19-21 8-21	M 1-2 G 3-4 P 127-138	2
阿 部 俊 介 (広野中OB) 田 村 章 悟	○ 21-10 21-18	○ 21-16 17-21 21-16		○ 21- 8 21-18	M 3-0 G 6-1 P 143-107	1
長谷川 秀宣 (平工業高校) 海 野 翔 空 (平商業高校)	× 17-21 12-21	○ 21-19 21- 8	× 8-21 18-21		M 1-2 G 2-4 P 97-111	4

フリーダブルス3部 H ブ ロ ッ ク	阿 部 川 口	佐 藤 佐 々 木	南 佐 々 木	小 野 小 野	勝 敗	順位
阿 部 つかさ (ウィザード) 川 口 瑠 奈		○ 21-16 21-17	○ 23-21 21-18	○ 21- 5 21- 9	M 3-0 G 6-0 P 128-86	1
佐 藤 海 大 (古河電池) 佐 々 木 友 康	× 16-21 17-21		○ 22-20 21-17	○ 21-11 21-11	M 2-1 G 4-2 P 118-101	2
南 龍 治 (草野中) 佐 々 木 笙 (湯本三中)	× 21-23 18-21	× 20-22 17-21		× 21-12 16-21 14-21	M 0-3 G 1-6 P 127-141	4
小 野 晴 輝 (平工業高等学校) 小 野 隼 人 (いわき光洋)	× 5-21 9-21	× 11-21 11-21	○ 12-21 21-16 21-14		M 1-2 G 2-5 P 90-135	3

フリーダブルス3部 I ブ ロ ッ ク	高 木 吉 田	持 草 地 野	加 藤 山 野 辺	西 山 下 山 田	勝 敗	順位
高 木 裕 史 (きんせい) 吉 田 真 大 (なんバド)		× 22-20 17-21 18-21	× 11-21 9-21	× 22-24 14-21	M 0-3 G 1-6 P 113-149	4
持 地 祐 一 (シャトルカンパニー) 草 野 優 夏 (草野中)	○ 20-22 21-17 21-18		× 13-21 12-21	× 18-21 22-20 16-21	M 1-2 G 3-5 P 143-161	3
加 藤 元 啓 (中央しゃとる) 山 野 辺 真 由 美 (フェニックス)	○ 21-11 21- 9	○ 21-13 21-12		○ 21-14 21-14	M 3-0 G 6-0 P 126-73	1
西 山 信 博 (平工業高等学校) 下 山 田 隼	○ 24-22 21-14	○ 21-18 20-22 21-16	× 14-21 14-21		M 2-1 G 4-3 P 135-134	2

フリーダブルス 3部 (FD3) 決勝トーナメント



フリーダブルス 4部 A ブロツク	網本 及川	山 南	山 口	佐 藤	鈴 木	宮 橋	田 本	勝 敗	順位
網本 忠雄 (アステラス製薬) 及川 栄輝		○ 20-22 21-14 21-19	×	16-21 18-21	○ 21-17 21-12	○ -X -X	M 3-1 G 6-3 P 138-126	2	
山口 昭夫 (かつみクラブ) 南 一彦	×	22-20 14-21 19-21		×	13-21 21-16 10-21	○ 21-18 21-14	○ -X -X	M 2-2 G 6-4 P 141-152	3
佐藤 守利 (永友) 和田 恵子	○ 21-16 21-18	○ 21-13 16-21 21-10			○ 15-8 15-9	○ -X -X	M 4-0 G 8-1 P 130-95	1	
鈴木 蓮 (小名浜一中) 森 大樹	×	×	17-21 12-21	18-21 14-21	×	○ -X -X	M 1-3 G 2-6 P 78-114	4	
宮田 永遠 (四倉高校) 橋本 美貴	×	×	×	×	×		M 0-4 G 0-8 P 0-0	5	

フリーダブルス 4部 B ブロツク	草 阿	野 部	相 楽	相 楽	野 須	本 藤	面 川	佐 々 木	勝 敗	順位
草野 寿正 (かつみクラブ) 阿部 和幸			×	13-21 18-21	○ 21-15 21-2	×	×	21-19 19-21 22-24	M 1-2 G 3-4 P 135-123	3
相楽 浩幸 (クラブNJ) 相楽 幸輝	○ 21-13 21-18				○ 21-10 21-8	○ 21-5 21-10	○ 21-5 21-10	M 3-0 G 6-0 P 126-64	1	
野本 大空 (小名浜一中) 須藤 兆矢	×	×	15-21 2-21	10-21 8-21		×	×	14-21 7-21	M 0-3 G 0-6 P 56-126	4
面川 竜志 (湯本高校) 佐々木 啓伍	○ 19-21 21-19 24-22	×	5-21 10-21		○ 21-14 21-7			M 2-1 G 4-3 P 121-125	2	

フリーダブルス4部 C ブロツク	会 田 森	下 川 吉 川	二 宮 志 賀	野 本 佐 藤	勝 敗	順位
会 田 計 (かつみクラブ) 森 敏 行 (個人)		× 9-21 11-21	○ 21-13 23-21	○ 21-10 21- 6	M 2-1 G 4-2 P 106-92	2
下川 孝彦 (しゃとる88) 吉川 美智子	○ 21- 9 21-11		○ 14-21 21-14 21-10	○ 21- 8 21-14	M 3-0 G 6-1 P 140-87	1
二宮 克樹 (昌平高校) 志賀 一迪	× 13-21 21-23	× 21-14 14-21 10-21		○ 21-12 21-12	M 1-2 G 3-4 P 121-124	3
野本 翔 (小名浜一中) 佐藤 凌久	× 10-21 6-21	× 8-21 14-21	× 12-21 12-21		M 0-3 G 0-6 P 62-126	4

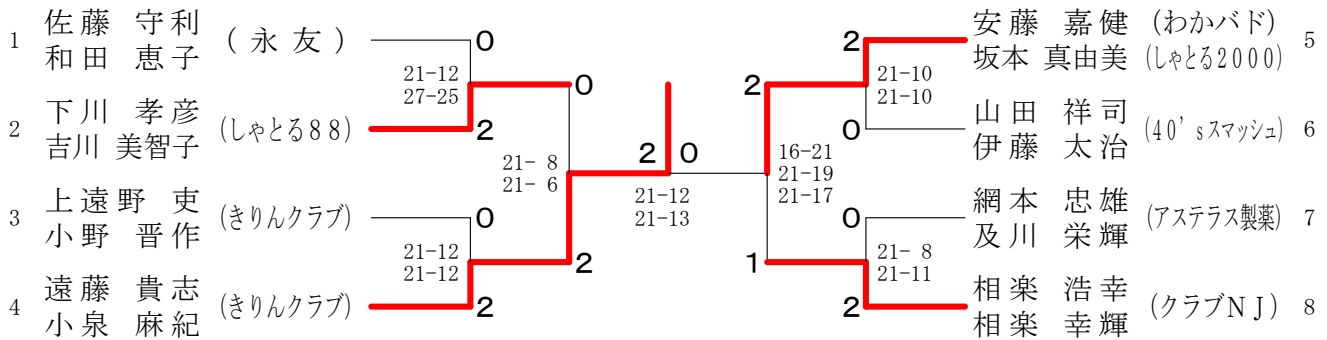
フリーダブルス4部 D ブロツク	生田目 生田目	上遠野 小 野	津 田 細 谷	高 儀 畠 山	勝 敗	順位
生田目 博光 (フロンティア) 生田目 龍希		× 21-11 9-21 19-21	○ 21-16 21-15	○ 21-17 21-10	M 2-1 G 5-2 P 133-111	2
上遠野 吏 (きりんクラブ) 小野 晋作	○ 11-21 21- 9 21-19		○ 21-12 21-16	○ 21- 7 21- 4	M 3-0 G 6-1 P 137-88	1
津田 貴大 (シャトルラケット85.6) 細谷 和実	× 16-21 15-21	× 12-21 16-21		○ 21- 6 21-19	M 1-2 G 2-4 P 101-109	3
高儀 寿羅 (小名浜一中) 畠山 拓海	× 17-21 10-21	× 7-21 4-21	× 6-21 19-21		M 0-3 G 0-6 P 63-126	4

フリーダブルス4部 E ブロツク	下山田 高 萩	遠 藤 小 泉	高 坂 折 笠	長谷川 渡 部	勝 敗	順位
下山田 将也 (フロンティア) 高萩 陸斗		× 3-21 7-21	× 14-21 5-21	× 6-21 3-21	M 0-3 G 0-6 P 38-126	4
遠藤 貴志 (きりんクラブ) 小泉 麻紀	○ 21- 3 21- 7		○ 21-10 21-13	○ 21-13 21- 7	M 3-0 G 6-0 P 126-53	1
高坂 徹 (なんバド) 折笠 正人 (きりんクラブ)	○ 21-14 21- 5	× 10-21 13-21		× 17-21 22-24	M 1-2 G 2-4 P 104-106	3
長谷川 智也 (檜葉中学校) 渡部 秋宣	○ 21- 6 21- 3	× 13-21 7-21	○ 21-17 24-22		M 2-1 G 4-2 P 107-90	2

フリーダブルス4部 F ブロツク	下山田 面 川	遠 藤 鈴 木	安 藤 坂 本	八 城 松 本	勝 敗	順位
下山田 智也 (フロンティア) 面川 健太		○ 19-21 21-18 21-15	× 6-21 7-21	× 11-21 14-21	M 1-2 G 2-5 P 99-138	3
遠藤 玲央 (いわきジュニア) 鈴木 日南梨	× 21-19 18-21 15-21		× 9-21 8-21	× 12-21 8-21	M 0-3 G 1-6 P 91-145	4
安藤 嘉健 (わかバド) 坂本 真由美 (しゃとる2000)	○ 21- 6 21- 7	○ 21- 9 21- 8		○ 21-16 21-13	M 3-0 G 6-0 P 126-59	1
八城 智紀 (小名浜高校) 松本 大翔	○ 21-11 21-14	○ 21-12 21- 8	× 16-21 13-21		M 2-1 G 4-2 P 113-87	2

フリーダブルス4部 G ブ ロ ッ ク	山 田 遠 藤 阿 部 田 谷 伊 藤 藁 谷 藁 部 上 野 台	勝 敗	順 位			
山田 祥司 (40'sスマッシュ) 伊藤 太治	○ 21-16 21-11	○ 21-12 22-20	○ 18-21 21-11 21-17	M 3-0 G 6-1 P 145-108	1	
遠藤 昇宏 (かつみクラブ) 藁谷 菜々 (いわきジュニア)	× 16-21 11-21	○ 21-15 20-22 21-12	× 15-21 22-20 12-21	× 17-21 12-21	M 0-3 G 1-6 P 105-146	4
阿部 勝 (永井バドミントンクラブ) 藁谷 和則	× 12-21 20-22	○ 21-15 20-22 21-12	× 14-21	M 1-2 G 2-4 P 108-113	3	
田谷 優翔 (小名浜高校) 上野台 紗千	× 21-18 11-21 17-21	○ 21-17 21-12	○ 21-14	M 2-1 G 4-2 P 112-103	2	

フリーダブルス4部 (FD4) 決勝トーナメント

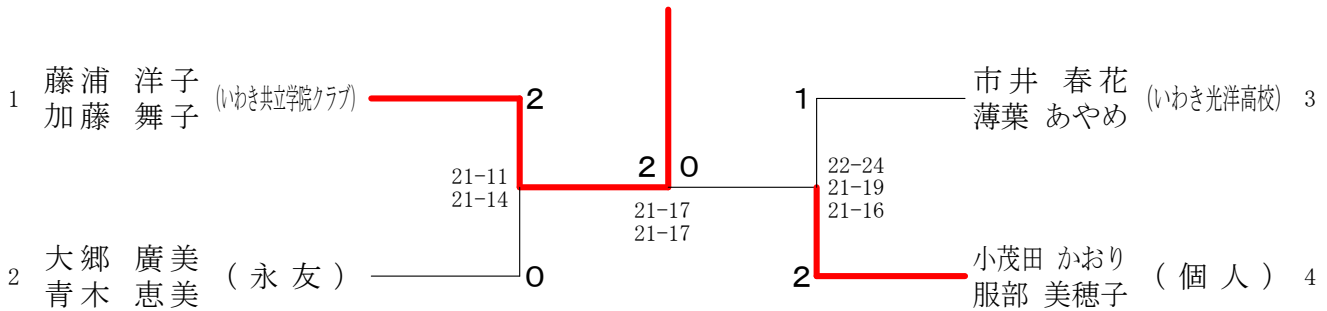


女子ダブルス1部	永 山 皆 川 長 井 柴 田 大 木 古 川 山 口 遠 藤 菅 原 丹 野 大 木 大 和 川 田 田 田 田 田 田 田 田 田 田	勝 敗	順 位				
永山 涼加 (湯本高校) 山口 亜莉奈	○ 21-17 22-20	○ 21-18 21-16	○ 21-13 21-12	× 14-21 21-18 16-21	○ 21-3 21-13	M 4-1 G 9-2 P 220-172	2
皆川 紀代美 (フォルテシモ) 遠藤 牧子	× 17-21 20-22	○ 21-18 12-21 21-18	× 15-21 19-21	× 8-21 21-23	○ 21-18 17-21 21-15	M 2-3 G 4-8 P 213-240	4
長井 理奈 (フォルテシモ) 菅原 ほなみ	× 18-21 16-21	× 18-21 21-12 18-21	○ 21-14 16-21 19-21	× 18-21 21-19 12-21	○ 21-18 20-22 21-19	M 1-4 G 5-9 P 260-272	5
柴田 香奈江 (フォルテシモ) 丹野 仁美	× 13-21 12-21	○ 21-15 21-19	○ 14-21 21-16 21-19	× 21-15 13-21 16-21	○ 21-17 21-18	M 3-2 G 7-5 P 215-224	3
大木 わかな (いわき共立学院クラブ) 大木 弘美	○ 21-14 18-21 21-16	○ 21-8 23-21	○ 21-18 19-21 21-12	○ 15-21 21-13 21-16	○ 26-24 21-15	M 5-0 G 10-3 P 269-220	1
古川 瑠美 (ウィザード) 大和田 久瑠美	× 3-21 13-21	× 18-21 21-17 15-21	× 18-21 22-20 19-21	× 17-21 18-21	× 24-26 15-21	M 0-5 G 2-10 P 203-252	6

女子ダブルス2部 A ブ ロ ッ ク	藤 浦 市 井 長 山 藁 谷 加 藤 薄 葉 山 野 辺 高 野	勝 敗	順 位		
藤浦 洋子 (いわき共立学院クラブ) 加藤 舞子	○ 22-20 21-14	○ 21-11 21-16	M 3-0 G 6-0 P 127-61	1	
市井 春花 (いわき光洋高校) 薄葉 あやめ	× 20-22 14-21	○ 16-21 21-15 21-10	M 2-1 G 4-3 P 92-89	2	
長山 紀子 (ファーストシャトル) 山野辺 伸子	× X-	× X- X-	M 0-3 G 0-6 P 0-84	4	
藁谷 陽子 (永友) 高野 元子	× 11-21 16-21	× 21-16 15-21 10-21	○ -X	M 1-2 G 3-4 P 115-100	3

女子ダブルス2部 Bブロック	鈴高 木橋	大青 郷木	小茂田 服部	渡松 辺崎	勝敗	順位
鈴木 エミ (ファーストシャトル) 高橋 優美子		× 12-21 16-21	× 14-21 9-21	× 21-17 14-21 12-21	M 0-3 G 1-6 P 98-143	4
大郷 廣美 (永友) 青木 恵美	○ 21-12 21-16		× 15-21 18-21	○ 21-19 21-13	M 2-1 G 4-2 P 117-102	2
小茂田 かおり (個人) 服部 美穂子	○ 21-14 21-9	○ 21-15 21-18		○ 21-17 21-14	M 3-0 G 6-0 P 126-87	1
渡辺 穂乃香 (湯本高校) 松崎 千遥	○ 17-21 21-14 21-12	× 19-21 13-21	× 17-21 14-21		M 1-2 G 2-5 P 122-131	3

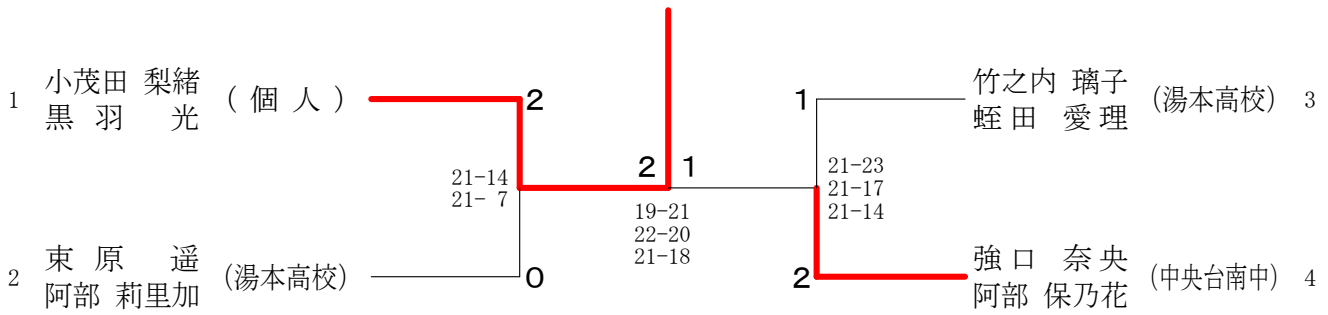
女子ダブルス2部 (WD2) 決勝トーナメント



女子ダブルス3部 Aブロック	鈴吉 木田	八木 沼木	小茂田 黒羽	鈴木 木	竹之内 蛭田	勝敗	順位
鈴木 柚香 (いわきジュニア) 吉田 永和		× 13-21 10-21	× 9-21 15-21	○ 21-17 21-14	× 19-21 17-21	M 1-3 G 2-6 P 125-157	4
八木沼 紀江 (シャトルラケット85.6) 青木 紀美江	○ 21-13 21-10		× 12-21 14-21	○ 21-14 21-10	× 21-17 14-21 15-21	M 2-2 G 5-4 P 160-148	3
小茂田 梨緒 (個人) 黒羽 光	○ 21-9 21-15	○ 21-12 21-14		○ 21-13 21-10	○ 21-19 21-9	M 4-0 G 8-0 P 168-101	1
鈴木 桃果 (昌平高校) 鈴木 茉衣	× 17-21 14-21	× 14-21 10-21	× 13-21 10-21		× 16-21 15-21	M 0-4 G 0-8 P 109-168	5
竹之内 璃子 (湯本高校) 蛭田 愛理	○ 21-19 21-17	○ 17-21 21-14 21-15	× 19-21 9-21	○ 21-16 21-15		M 3-1 G 6-3 P 171-159	2

女子ダブルス3部 Bブロック	阿田 久	強阿 口部	東阿 原部	青菅 田野	勝敗	順位
阿部 美紀 (シャトルラケット85.6) 田久 実季 (磐城高校)		× 14-21 18-21	× 14-21 12-21	× 13-21 21-11 23-25	M 0-3 G 1-6 P 115-141	4
強口 奈央 (中央台南中) 阿部 保乃花	○ 21-14 21-18		○ 15-21 21-14 21-16	○ 21-18 21-17	M 3-0 G 6-1 P 141-118	1
東原 遥 (湯本高校) 阿部 莉里加	○ 21-14 21-12	× 21-15 14-21 16-21		○ 21-15 21-8	M 2-1 G 5-2 P 135-106	2
青田 理咲 (福島高専) 菅野 日和	○ 21-13 11-21 25-23	× 18-21 17-21	× 15-21 8-21		M 1-2 G 2-5 P 115-141	3

女子ダブルス3部 (WD3) 決勝トーナメント



女子ダブルス4部 A ブロツク	志賀 美咲 柴崎 蘭 (いわき光洋)	大和田 由美子 大和田 寿美礼 (ウィザード)	我妻 渚 鈴木 瑠亜 (四倉高校)	小沼 彩 渡辺 美織 (小名浜高校)	勝敗	順位
	○	×	×	×	M 0-3 G 0-6 P 58-126	4
	○	○	○	○	M 3-0 G 6-0 P 126-30	1
	○	×	×	×	M 1-2 G 2-4 P 86-108	3
	○	×	○	○	M 2-1 G 4-2 P 92-98	2

女子ダブルス4部 B ブロツク	若松 瑠菜 近藤 らら (クラブNJ)	鈴木 野々香 中川 綾也佳 (小名浜一中)	岩瀬 利夏 遠藤 汐理 (昌平高校)	宗像 ひづる 佐藤 沙樹 (湯本高校)	勝敗	順位
	×	×	×	×	M 2-1 G 5-2 P 132-96	2
	×	○	○	×	M 1-2 G 2-5 P 109-151	3
	×	×	×	×	M 0-3 G 1-6 P 102-155	4
	○	○	○	○	M 3-0 G 6-1 P 144-85	1

女子ダブルス4部 (WD4) 決勝トーナメント

