

第30回いわき市MIXバドミントン大会

2015.02.15 いわき市総合体育館

種 目	優 勝	準 優 勝	三	位
混合複1部	阿部 勝哉 沼崎 夢未 (平工業・いわき光洋)	遠藤 牧子 小野 遼介 (フォルテシモ・いわき共立学院クラブ)	永山 涼加 山口 将史 (湯本高校・湯本三中)	藁谷 徹 青木 恵美 (永井バドミントンクラブ・永友)
混合複3部	木田 進 木田 幸枝 (しゃとるフリー・永井バドミントンクラブ)	阿部 将也 古川 瑠美 (湯本高校ob・湯本高校)	新妻 克之 円通 智子 (ラブオール)	鈴木 駿 星野 まどか (平工業高校・湯本高校)
混合複4部	藁谷 紘輝 阿部 風花 (永井中学校・GeegClub)	中塚 均 正木 恵美子 (シャトル組)	藁谷 厚輝 強口 奈央 (永井中学校・中央台南中学校)	渡辺 斐香 渡辺 浩太 (永井中学校)
混合複5部	大和田 広美 大和田 大地 (昌平中学校・内郷第二中学校OB)	柴崎 明広 吉田 聿子 (なんバド・しゃとる88)	大谷 信義 山川 美佐江 (かつみクラブ)	梶山 真吾 鈴木 晴香 (シャトルラケット85.6)

第30回いわき市MIXバドミントン大会

日 時 : 平成27年2月15日(日)

開 場 : 8時

競技開始 : 9時00分～

会 場 : いわき市総合体育館

主 催 : いわき市バドミントン協会

後 援 : いわき市教育委員会

諸 注 意

★ポイント制限について

すべての試合を21点3ゲーム最大30点までで行う

※時間的に無理が生じる場合はポイント制限を随時行う

★順位決定について

リーグ内の勝敗を優先→得失ゲーム数を優先→得失得点を優先 の順で行うこととする。
計算は本部にて行うので分からない場合は質問して下さい。

★シャトルについて

シャトルは本部に準備してあります。古い羽と交換してもらってください。

★審判について

審判は試合を行ったチームが次の試合の審判を行う。

審判用紙についてはすべての試合分を印刷して各コートに配布します。

試合後は主審の人が本部まで審判用紙を提出して下さい。

決勝トーナメントに進める人数は、リーグごとに異なりますので注意してください。

決勝トーナメントの試合進行は本部より放送を入れます。

★けがと応急処置について

けがをした際は、応急処置については本部にて対応しますが、最終的には自己責任でお願いします。

各自で保険などに加入して下さい。

★会場使用上の注意

試合と試合の間を短縮するために観覧席にはできるだけあがらないようにしてください。

審判が足りない場合も考えられますので、ご協力をお願いします。

土足厳禁・現金の盗難など注意・ゴミの持ち帰り

第30回いわき市MIXバドミントン大会

平成27年2月15日

	1コート	2コート	3コート	4コート	5コート	6コート	7コート	8コート	9コート	10コート	11コート	12コート
09:30	XD3-D-1	XD3-E-1	XD3-A-1	XD1-A-1	XD3-A-2	XD3-B-1	XD4-A-1	XD4-A-2	XD4-B-1	XD4-B-2	XD5-A-1	XD5-A-2
10:00	XD3-B-2	XD3-C-1	XD3-C-2	XD1-B-1	XD3-D-2	XD3-E-2	XD4-C-1	XD4-C-2	XD4-D-1	XD4-D-2	XD5-B-1	XD5-B-2
10:30	XD3-A-3	XD3-A-4	XD3-B-3	XD1-A-2	XD3-B-4	XD3-C-3	XD4-E-1	XD4-E-2	XD4-A-3	XD4-A-4	XD5-A-3	XD5-A-4
11:00	XD3-C-4	XD3-D-3	XD3-E-3	XD1-B-2	XD3-A-5	XD3-A-6	XD4-B-3	XD4-B-4	XD4-C-3	XD4-C-4	XD5-B-3	XD5-B-4
11:30	XD3-B-5	XD3-B-6	XD3-C-5	XD1-A-3	XD3-C-6	XD3-D-4	XD4-D-3	XD4-D-4	XD4-E-3	XD4-E-4	XD5-A-5	XD5-A-6
12:00	XD3-E-4	XD3-A-7	XD3-A-8	XD1-B-3	XD3-B-7	XD3-B-8	XD4-A-5	XD4-A-6	XD4-B-5	XD4-B-6	XD5-B-5	XD5-B-6
12:30	XD3-C-7	XD3-C-8	XD3-D-5	XD1-1	XD3-E-5	XD3-A-9	XD4-C-5	XD4-C-6	XD4-D-5	XD4-D-6	XD5-A-7	XD5-A-8
13:00	XD3-A-10	XD3-B-9	XD3-B-10	XD1-2	XD3-C-9	XD3-C-10	XD4-E-5	XD4-E-6	XD4-1	XD4-2	XD5-B-7	XD5-B-8
13:30	XD3-D-6	XD3-E-6	XD3-1	XD1-3	XD3-2	XD3-3	XD4-3	XD4-4	XD4-5	XD4-6	XD5-A-9	XD5-A-10
14:00	XD3-4	XD3-5	XD3-6	XD1-4	XD3-7	XD3-8	XD4-7	XD4-8	XD4-決勝		XD5-B-9	XD5-B-10
14:30	XD3-決勝			XD1-決勝							XD5-1	XD5-2
15:00											XD5-決勝	
15:30												

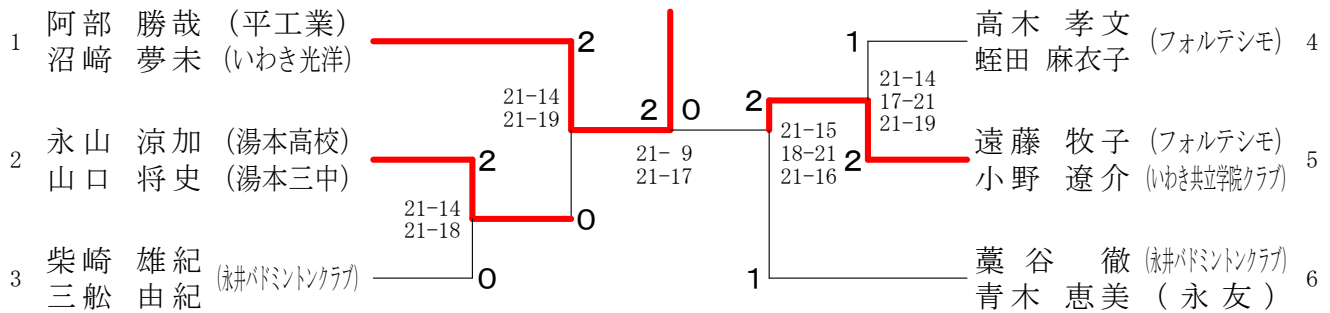
3部は5コート展開で実施



混合ダブルス 1 部 A ブ ロ ッ ク	阿 部 沼 崎	柴 崎 三 船	遠 藤 小 野	勝 敗	順 位
阿部 勝哉 (平工業) 沼崎 夢未 (いわき光洋)		○ 21-13 21-15	○ 21-15 21-12	M 2-0 G 4-0 P 84-55	1
柴崎 雄紀 (永井バドミントンクラブ) 三船 由紀	× 13-21 15-21		× 11-21 21-15 6-21	M 0-2 G 1-4 P 66-99	3
遠藤 牧子 (フォルテシモ) 小野 遼介 (いわき共立学院クラブ)	× 15-21 12-21	○ 21-11 15-21 21- 6		M 1-1 G 2-3 P 84-80	2

混合ダブルス 1 部 B ブ ロ ッ ク	藁 谷 青 木	高 木 蛭 田	永 山 山 口	勝 敗	順 位
藁谷 徹 (永井バドミントンクラブ) 青木 恵美 (永友)		○ 21-16 19-21 26-24	○ 21-15 21-16	M 2-0 G 4-1 P 108-92	1
高木 孝文 (フォルテシモ) 蛭田 麻衣子	× 16-21 21-19 24-26		× 20-22 17-21	M 0-2 G 1-4 P 98-109	3
永山 涼加 (湯本高校) 山口 将史 (湯本三中)	× 15-21 16-21	○ 22-20 21-17		M 1-1 G 2-2 P 74-79	2

混合ダブルス 1 部 (XD 1) 決勝トーナメント



混合ダブルス 3 部 A ブ ロ ッ ク	新 妻 小 松 矢 渡 佐 々 木 蛭 田	円 通 及 川 高 野 高 橋 峻 草	勝 敗	順 位			
新妻 克之 (ラブオール) 円通 智子		○ 21-12 21-13	○ 21-14 21-19	○ 21-14 21-16	○ 21-11 21-13	M 4-0 G 8-0 P 168-112	1
小松 幸寛 (なんバド) 及川 優子 (アルパイン)	× 12-21 13-21		× 10-21 8-21	× 14-21 20-22	○ 21-16 21-11	M 1-3 G 2-6 P 119-154	4
矢渡 正行 (きんせい) 高野 元子	× 14-21 19-21	○ 21-10 21- 8		○ 21-14 20-22 21-19	○ 21- 8 21- 6	M 3-1 G 6-3 P 179-129	2
佐々木 義史 (ファーストしゃとる) 高橋 優美子	× 14-21 16-21	○ 21-14 22-20	× 14-21 22-20 19-21		○ 21-14 21- 9	M 2-2 G 5-4 P 170-161	3
蛭田 峻 (磐城桜が丘高校) 草野 成美	× 11-21 13-21	× 16-21 11-21	× 8-21 6-21	× 14-21 9-21		M 0-4 G 0-8 P 88-168	5

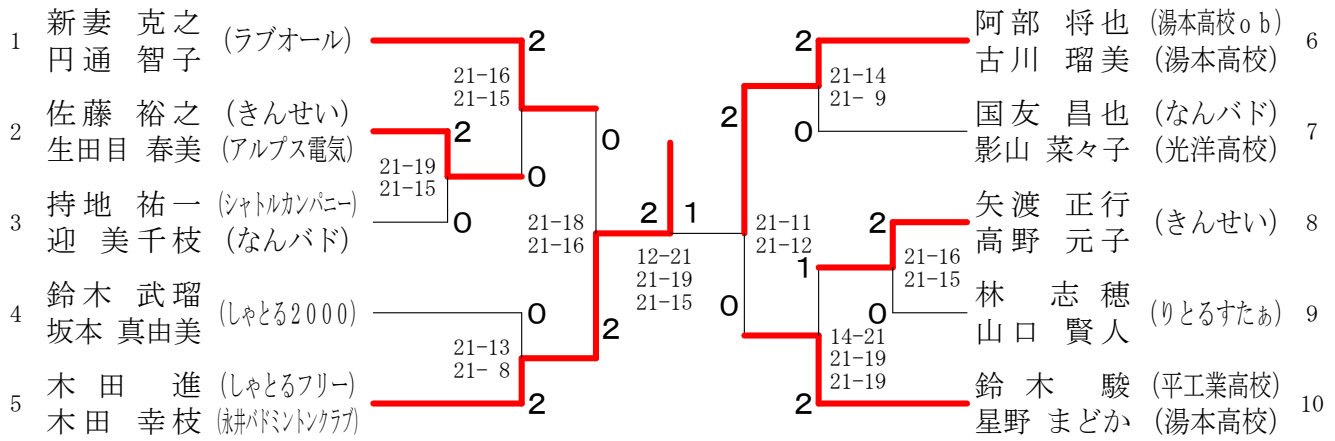
混合ダブルス3部 Bブロック	鈴木 星	木野 強	草野 口	野口 生田	佐藤 目	藤松 木崎	森 瀧	勝敗	順位
鈴木 駿 (平工業高校) 星野 まどか (湯本高校)			○ -X	○ 19-21 21-16 22-20	○ 21-13 25-27 21-10	○ 22-24 21-14 21-17		M 4-0 G 8-3 P 235-162	1
草野 光宏 (しゃとる2000) 強口 澄子 (ファーストしゃとる)	×	X-		×	X-	X-		M 0-4 G 0-8 P 0-126	5
佐藤 裕之 (きんせい) 生田目 春美 (アルプス電気)	×		○ -X -X		○ 21-18 21-14	○ 21-14 21-16		M 3-1 G 7-2 P 141-124	2
鈴木 宏昌 (磐城桜が丘高校) 松崎 千遥 (磐崎中学校)	×		○ -X	×	×	○ 21-19 21-17		M 2-2 G 5-4 P 166-145	3
森 彬人 (フォレストリー) 瀧 順子	×		○ -X	×	×			M 1-3 G 3-6 P 163-148	4

混合ダブルス3部 Cブロック	阿部 古	部川 持	地 迎	小 赤	林 津	安 宍	藤 戸	熊 齋	谷 藤	勝敗	順位
阿部 将也 (湯本高校ob) 古川 瑠美 (湯本高校)			○ 21- 5 21-19	○ 21-15 21-10	○ 21-12 21-14	○ 21- 3 21- 7				M 4-0 G 8-0 P 168-85	1
持地 祐一 (シャトルカンパニー) 迎 美千枝 (なんバド)	×			×	○	○				M 2-2 G 5-5 P 188-171	2
小林 幸平 (なんバド) 赤津 猶子 (なんバド)	×		○ 13-21 21-19 21-19		×	○				M 2-2 G 5-5 P 180-195	3
安藤 嘉健 (わかバド。) 宍戸 ひとみ (永井中学校職員)	×		×	○	×	○				M 2-2 G 4-5 P 158-168	4
熊谷 拓磨 (いわき総合高校) 齋藤 奈々 (磐城桜が丘高校)	×		×	×	×	×				M 0-4 G 1-8 P 114-189	5

混合ダブルス3部 Dブロック	林 山	木 口	田 木	田 田	吉 平	田 子	高 佐	木 藤	勝敗	順位	
林志 穂 (りとるすたあ) 山口 賢人			×	○	○	○				M 2-1 G 5-3 P 159-119	2
木田 進 (しゃとるフリー) 木田 幸枝 (永井バドミントンクラブ)	○				○	○				M 3-0 G 6-1 P 144-117	1
吉田 沙弥香 (平商業高校) 平子 正也 (湯本高校OB)	×		×			×				M 0-3 G 0-6 P 71-126	4
高木 裕史 (シャトルラケット85.6) 佐藤 香奈子 (なんバド)	×		×	○	○					M 1-2 G 3-4 P 116-128	3

混合ダブルス3部 Eブロック	鈴木 坂	木本 持	持 門	地 馬	国 影	友 山	草 瀧	野 瀧	勝敗	順位	
鈴木 武瑠 (しゃとる2000) 坂本 真由美			○	○	○	○				M 3-0 G 6-0 P 126-90	1
持地 拓弥 (磐城桜が丘高校) 門馬 英絵	×			×	×	×				M 0-3 G 2-6 P 126-163	4
国友 昌也 (なんバド) 影山 菜々子 (光洋高校)	×		○			○				M 2-1 G 4-3 P 128-132	2
草野 光宏 (しゃとる2000) 瀧 彩香 (フォレストリー)	×		○	×	×					M 1-2 G 2-5 P 135-130	3

混合ダブルス3部 (XD3) 決勝トーナメント



混合ダブルス4部 A ブロツク	阿部 伊藤	渡辺 渡辺	佐久間 志賀	根和 本田	勝敗	順位
阿部 則元 (永井バドミントンクラブ) 伊藤 まい (gloryclub)		× 17-21 21-19 20-22	○ 21-12 21-6	○ 21-18 17-21 21-15	M 2-1 G 5-3 P 159-134	2
渡辺 斐香 (永井中学校) 渡辺 浩太	○ 21-17 19-21 22-20		○ 21-11 17-21 21-14	○ 21-6 22-20	M 3-0 G 6-2 P 164-130	1
佐久間 宏一 (シャトルラケット85.6) 志賀 由佳里	× 12-21 6-21	× 11-21 21-17 14-21		× 18-21 8-21	M 0-3 G 1-6 P 90-143	4
根本 正辰 (永友) 和田 恵子	× 18-21 21-17 15-21	× 6-21 20-22	○ 21-18 21-8		M 1-2 G 3-4 P 122-128	3

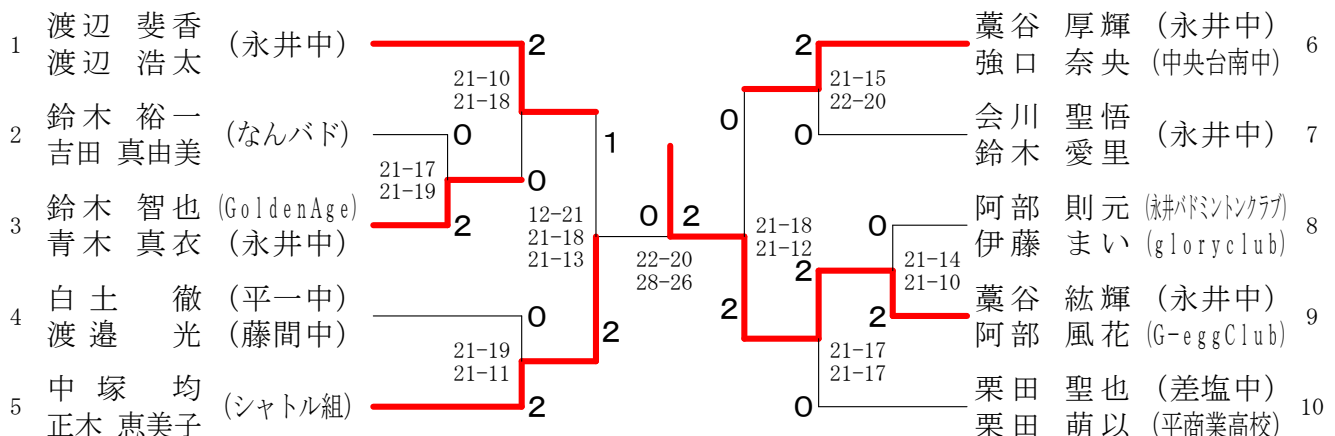
混合ダブルス4部 B ブロツク	藁谷 根本	石田 杉	鈴木 木田	栗田 田	勝敗	順位
藁谷 拓美 (永井中学校) 根本 真央		× 22-20 15-21 8-21	× 8-21 9-21	× 8-21 18-21	M 0-3 G 1-6 P 88-146	4
石田 将太 (きりんクラブ) 杉 明日香	○ 20-22 21-15 21-8		× 12-21 13-21	× 15-21 12-21	M 1-2 G 2-5 P 114-129	3
鈴木 裕一 (なんバド) 吉田 真由美	○ 21-8 21-9	○ 21-12 21-13		× 14-21 13-21	M 2-1 G 4-2 P 111-84	2
栗田 聖也 (差塩中学校) 栗田 萌以 (平商業高校)	○ 21-8 21-18	○ 21-15 21-12	○ 21-14 21-13		M 3-0 G 6-0 P 126-80	1

混合ダブルス4部 C ブロツク	藁谷 強口	上遠野 小泉	鈴木 青木	鈴木 木渡	木邊	勝敗	順位
藁谷 厚輝 (永井中学校) 強口 奈央 (中央台南中学校)		○ 21-17 21- 6	○ 21-15 21-19	○ 21-12 21- 9		M 3-0 G 6-0 P 126-78	1
上遠野 吏 (きりんクラブ) 小泉 麻紀	× 17-21 6-21		× 13-21 16-21	○ 21-15 21-14		M 1-2 G 2-4 P 94-113	3
鈴木 智也 (GoldenAge) 青木 真衣 (永井中)	× 15-21 19-21	○ 21-13 21-16		○ 21- 6 21-13		M 2-1 G 4-2 P 118-90	2
鈴木 洋 (しゃとる2000) 木渡 由美	× 12-21 9-21	× 15-21 14-21	× 6-21 13-21			M 0-3 G 0-6 P 69-126	4

混合ダブルス4部 D ブロツク	藁谷 阿部	遠藤 八木	藤沼 稲村	中正 塚木	勝敗	順位	
藁谷 紘輝 (永井中学校) 阿部 風花 (G-eggClub)		○ 21- 7 21-13	○ 21-15 21- 9	× 21-19 15-21 17-21		M 2-1 G 5-2 P 137-105	2
遠藤 健太郎 (シャトルラケット85.6) 八木沼 紀美江	× 7-21 13-21		× 12-21 18-21	× 8-21 9-21		M 0-3 G 0-6 P 67-126	4
稲村 美幸 (永友クラブ) 稲村 法久 (アルパイン)	× 15-21 9-21	○ 21-12 21-18		× 18-21 8-21		M 1-2 G 2-4 P 92-114	3
中塚 均 (シャトル組) 正木 恵美子	○ 19-21 21-15 21-17	○ 21- 8 21- 9	○ 21-18 21- 8			M 3-0 G 6-1 P 145-96	1

混合ダブルス4部 E ブロツク	会川 鈴木	武藤 阿部	藤部 渡邊	渡邊 白土	土邊	勝敗	順位
会川 聖悟 (永井中学校) 鈴木 愛里		○ 21-17 21-15	○ 21-15 14-21 21-12	× 17-21 21-23		M 2-1 G 4-3 P 136-124	2
武藤 優太 (シャトルラケット85.6) 阿部 美紀	× 17-21 15-21		× 16-21 10-21	× 10-21 11-21		M 0-3 G 0-6 P 79-126	4
渡邊 裕之 (いわき大王製紙) 渡邊 コウ (小名浜しゃとる)	× 15-21 21-14 12-21	○ 21-16 21-10		× 16-21 16-21		M 1-2 G 3-4 P 122-124	3
白土 徹 (平一中) 渡邊 光 (藤間中)	○ 21-17 23-21	○ 21-10 21-11	○ 21-16 21-16			M 3-0 G 6-0 P 128-91	1

混合ダブルス4部 (XD4) 決勝トーナメント



混合ダブルス5部 A ブロツク	梶山 真吾 鈴木 晴香	大山 谷川	塩青 田木	折笠 笠塚	鈴木 柴木	勝 敗	順位
梶山 真吾 (シャトルラケット85.6) 鈴木 晴香		○ 12-21 21-19 21-16	× 12-21 21-14 18-21	○ 21- 7 21-15	○ 21-10 19-21 21-15	M 3-1 G 7-4 P 208-180	2
大谷 信義 (かつみクラブ) 山川 美佐江	× 21-12 19-21 16-21		○ 21-16 21-15	○ 21- 2 21- 6	○ 21- 9 21-11	M 3-1 G 7-2 P 182-113	1
塩田 隆介 (GoldenAge) 青木 成美 (G-eggClub)	○ 21-12 14-21 21-18	× 16-21 15-21		○ 21- 4 21- 7	○ 9-21 21- 6 21-16	M 3-1 G 6-4 P 180-147	3
折笠 正人 (きりんクラブ) 笠塚 めぐみ	× 7-21 15-21	× 2-21 6-21	× 4-21 7-21		× 11-21 6-21	M 0-4 G 0-8 P 58-168	5
鈴木 迅舞 (G-eggClub) 柴 宮 舞	× 10-21 21-19 15-21	× 9-21 11-21	× 21- 9 6-21 16-21	○ 21-11 21- 6		M 1-3 G 4-6 P 151-171	4

混合ダブルス5部 B ブロツク	津田 貴大 細谷 和実	鈴木 陽一 鈴木 優里	高野 優 西本 美紗	柴崎 明広 吉田 聿子	大和田 広美 大和田 大地	勝 敗	順位
津田 貴大 (シャトルラケット85.6) 細谷 和実		○ 22-20 21-19	○ 21-19 24-22	× 10-21 11-21	× 17-21 16-21	M 2-2 G 4-4 P 142-164	3
鈴木 陽一 (GoldenAge) 鈴木 優里 (G-eggClub)	× 20-22 19-21		× 20-22 21-10 17-21	× 7-21 16-21	× 14-21 23-25	M 0-4 G 1-8 P 157-184	5
高野 優 (きりんクラブ) 西本 美紗	× 19-21 22-24	○ 22-20 10-21 21-17		× 11-21 6-21	× 19-21 5-21	M 1-3 G 2-7 P 135-187	4
柴崎 明広 (なんバド) 吉田 聿子 (しゃとる88)	○ 21-10 21-11	○ 21- 7 21-16	○ 21-11 21- 6		○ 16-21 21-11 21-10	M 4-0 G 8-1 P 184-103	1
大和田 広美 (昌平中学校) 大和田 大地 (内郷第二中学校OB)	○ 21-17 21-16	○ 21-14 25-23	○ 21-19 21- 5	× 21-16 11-21 10-21		M 3-1 G 7-2 P 172-152	2

混合ダブルス5部 (XD5) 決勝トーナメント

