

第6回 いわきバドミントン交流大会

2015.02.11

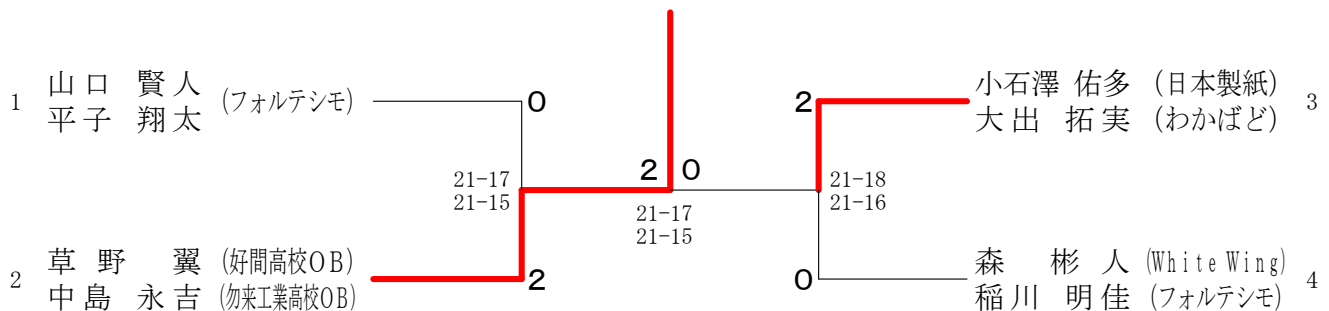
種 目	優 勝	準 優 勝	三	位
男子複1部	高橋 和訓 矢内 浩貴 (フォルテシモ)	門馬 達也 土佐 正規 (white wing・いわき共立学院クラブ)	西村 広宣 鈴木 裕太 (いわき共立学院クラブ)	
男子複2部	草野 翼 中島 永吉 (好間高校OB・勿来工業高校OB)	小石澤 佑多 大出 拓実 (日本製紙・わかばど)	山口 賢人 平子 翔太 (フォルテシモ)	森 彬人 稲川 明佳 (White Wing・フォルテシモ)
男子複3部	鈴木 廉 綾部 竜登 (平工・海星)	持地 祐一 横濱 昌幸 (シャトルカンパニー)	細谷 大貴 高萩 拓哉 (鴨クラブ)	藁谷 一也 植杉 隆二 (小名浜しゃとる)
男子複4部	設楽 房男 澤田 隆久 (小名錬クラブ)	渡辺 裕之 吉田 真大 (いわき大王製紙・なんバド)	根本 正辰 黒田 陽一 (永友クラブ・同)	藁谷 厚輝 渡辺 斐香 (永井中学校)
女子複1部	沼崎 夢未 大木 弘美 (いわき光洋高校・ファーストしゃとる)	柴田 香奈江 丹野 仁美 (フォルテシモ)	皆川 紀代美 遠藤 牧子 (フォルテシモ)	
女子複2部	根本 真紀 青木 恵美 (レモンクラブ・永友)	強口 奈央 渡邊 光 (中央台南中・藤間中)	稲村 美幸 和田 恵子 (永友)	
女子複3部	鈴木 笑未 松本 優希 (平商業・湯本高校)	小沢 陽子 生田目 春美 (永友・アルプス電気)	鈴木 愛里 柴宮 梨紗 (永井中学校)	藁谷 早紀 栗田 萌以 (平商業)
女子複4部	阿部 風花 伊藤 まい (G-egg club・いわきジュニア)	阿部 保乃花 草野 優夏 (中央台南中・草野中)	北爪 真奈美 伊藤 妙子 (クローバー)	熊谷 萌々花 根岸 聖奈 (永井中学校)

男子ダブルス1部	門土	馬佐	高矢	橋内	西鈴	村木	渡小	部野	藁柴	谷崎	阿鈴	部木	高金	木成	勝敗	順位
門土 達也 (white wing)			×		○	○	○	○	○	○	○	○	○	○	M 5-1 G 11-3 P 200-158	2
馬佐 正規 (いわき共立学院クラブ)			12-15 15- 8 10-15		15-12 15-11	15-13 13-15 15-11	15-9 15-7	15-9 15-7	15-13 15-11	15-8 15-10	15-8 15-10	15-9 15-7	15-8 15-10	15-8 15-10		
高橋 和訓 (フォルテシモ)	○				×	○	○	○	○	○	○	○	○	○	M 5-1 G 11-3 P 194-149	1
矢内 浩貴 (フォルテシモ)	15-12 8-15 15-10				11-15 15-11 10-15	15-7 15-10	15-9 15-10	15-9 15-10	15-9 15-10	15-9 15-7	15-9 15-7	15-9 15-7	15-9 15-7	15-9 15-7		
西村 広宣 (いわき共立学院クラブ)	×				○	○	○	○	○	○	○	○	○	○	M 4-2 G 9-7 P 215-187	3
鈴木 裕太 (いわき共立学院クラブ)	12-15 11-15				15-11 11-15 15-10	15-11 13-15 15-8	15-7 15-5	15-7 15-5	15-11 13-15 15-5	14-16 15-7 11-15	14-16 15-7 11-15	15-11 15-11	15-11 15-11	15-11 15-11		
渡部 敬綱 (フォルテシモ)	×				×	○	○	○	○	○	○	○	○	○	M 1-5 G 6-11 P 212-235	6
小野 遼介 (共立学院クラブ)	13-15 15-13 11-15				7-15 10-15	11-15 15- 8 8-15	12-15 15-11 13-15	12-15 15-11 13-15	12-15 15-11 13-15	15-13 15-17 12-15	15-13 15-17 12-15	15-11 10-15 15-12	15-11 10-15 15-12	15-11 10-15 15-12		
藁谷 徹紀 (永井バドミントンクラブ)	×				×	○	○	○	○	○	○	○	○	○	M 2-4 G 5-10 P 166-210	5
柴崎 雄紀 (永井バドミントンクラブ)	9-15 7-15				7-15 10-15	7-15 15-13 5-15	15-12 11-15 15-13	15-12 11-15 15-13	15-12 11-15 15-13	12-15 12-15	12-15 12-15	15-11 9-15 15-11	15-11 9-15 15-11	15-11 9-15 15-11		
阿部 勝哉 (平工業高校)	×				×	○	○	○	○	○	○	○	○	○	M 4-2 G 8-6 P 186-189	4
鈴木 駿 (平工業高校)	13-15 11-15				9-15 10-15	16-14 7-15 15-11	13-15 17-15 15-12	13-15 17-15 15-12	13-15 17-15 15-12	15-12 15-12	15-12 15-12	15-12 15-11	15-12 15-11	15-12 15-11		
高木 雅斗 (ブルーシャトル)	×				×	×	○	○	○	○	○	○	○	○	M 0-6 G 2-12 P 154-199	7
金成 公幸 (ブルーシャトル)	8-15 10-15				9-15 7-15	11-15 11-15	11-15 12-15	11-15 12-15	11-15 11-15	11-15 11-15	11-15 11-15	12-15 11-15	12-15 11-15	12-15 11-15		

男子ダブルス2部 A ブロツク	山口平	口翔太	安海	藤野	新妻	妻木	小石大	澤出	郷高	田木	勝敗	順位	
山口 賢人 (フォルテシモ)			○	○	○	○	○	○	○	○	M 4-0 G 8-2 P 195-151	1	
平子 翔太 (フォルテシモ)			21- 9 21-15	21- 9 15-21 21-15	21- 9 15-21 21-15	21-13 12-21 21-18	21-15 21-15	21-15 21-15	21-15 21-15	21-15 21-15			
安藤 嘉健 (わかバド。)	×				○	○	○	○	○	○	M 2-2 G 5-5 P 178-185	3	
海野 直人 (フォルテシモ)	9-21 15-21				16-21 21-12 21-18	22-20 18-21 14-21	22-20 18-21 14-21	22-20 18-21 14-21	22-20 18-21 14-21	21-16 21-14	21-16 21-14		
新妻 克之 (ラブオール)	×				×	○	○	○	○	○	M 1-3 G 4-6 P 171-184	4	
笛木 聖 (ラブオール)	9-21 21-15 15-21				21-16 12-21 18-21	19-21 14-21	19-21 14-21	19-21 14-21	19-21 14-21	21-18 21- 9	21-18 21- 9		
小石澤 佑多 (日本製紙)	×				○	○	○	○	○	○	M 3-1 G 7-3 P 198-161	2	
大出 拓実 (わかばど)	13-21 21-12 18-21				20-22 21-18 21-14	21-19 21-14	21-19 21-14	21-19 21-14	21-19 21-14	21-13 21- 7	21-13 21- 7		
郷田 佳佑 (内郷三中)	×				×	○	○	○	○	○	M 0-4 G 0-8 P 107-168	5	
高木 謙 (内郷三中)	15-21 15-21				16-21 14-21	18-21 9-21	18-21 9-21	18-21 9-21	18-21 9-21	13-21 7-21	13-21 7-21		

男子ダブルス2部 B ブロツク	會佐	田藤	草中	野島	高木	木渡	森稻	森川	勝敗	順位		
會田 潔 (フォルテシモ)			×	×	×	×	×	×	M 0-3 G 1-6 P 119-144	4		
佐藤 裕之 (きんせい)			15-21 12-21	21-18 19-21 16-21	21-18 19-21 16-21	18-21 18-21	18-21 18-21	18-21 18-21				
草野 翼 (好間高校OB)	○				○	○	○	○	M 2-1 G 5-2 P 140-113	2		
中島 永吉 (勿来工業高校OB)	21-15 21-12				21-14 21-12	21-14 21-12	21-14 21-12	21-14 21-12	20-22 21-17 15-21	20-22 21-17 15-21		
高木 裕史 (シャトルラケット85.6)	○				×	○	○	○	M 1-2 G 3-5 P 139-153	3		
矢渡 正行 (きんせい)	18-21 21-19 21-16				14-21 12-21	14-21 12-21	14-21 12-21	14-21 12-21	14-21 21-13 18-21	14-21 21-13 18-21		
森 彬人 (White Wing)	○				○	○	○	○	M 3-0 G 6-2 P 157-145	1		
稲川 明佳 (フォルテシモ)	21-18 21-18				22-20 17-21 21-15	21-14 13-21 21-18	21-14 13-21 21-18	21-14 13-21 21-18				

男子ダブルス2部 (MD 2) 決勝トーナメント



男子ダブルス3部 A ブロツク	南 白土	奥平	山向	佐佐木	藤木	藁植	谷杉	鈴木遠藤	木藤	勝敗	順位
南龍治(草野中) 白土徹(平一中)		×	○ 11-15 15-11 13-15	○ 15-10 11-15 17-15	×	×	○ 15-10 10-15 15-11	M 2-2 G 5-6 P 142-147			4
奥山芳男 平向一郎(ファーストしゃとる)	○ 15-11 11-15 15-13			○ 15-11 8-15 15-13	×	×	○ 15-12 16-18 15-13	M 3-1 G 6-5 P 142-151			2
佐藤海大(勿来工業高校) 佐々木友康	×	×			○ 19-17 12-15 15-12	○ 15-11 15-10	M 2-2 G 6-5 P 155-146				3
藁谷一也(小名浜しゃとる) 植杉隆二	○ 15-12 15-8	○ 15-7 15-10		×	×	○ 15-10 15-5	M 3-1 G 7-2 P 134-98				1
鈴木裕一 遠藤雅彦(なんバド)	×	×		×	×		M 0-4 G 2-8 P 115-146				5

男子ダブルス3部 B ブロツク	佐久間 梶山	熊田 吉田	岩波 鹿嶋	志賀 古川	勝敗	順位
佐久間宏一 梶山真吾(シャトルラケット85.6)		×	○ 5-15 9-15	×	M 1-2 G 2-4 P 64-73	3
熊天幸 吉田瑞樹(平商業高校)	○ 15-5 15-9		○ 15-11 15-9	○ 15-6 15-11	M 3-0 G 6-0 P 90-51	1
岩波旦 鹿嶋洗輝(内郷三中)	×	×		×	M 0-3 G 0-6 P 48-90	4
志賀太郎 古川剛(湯本高校)	○ 15-11 15-9	×	○ 6-15 11-15	○ 15-7 15-8	M 2-1 G 4-2 P 77-65	2

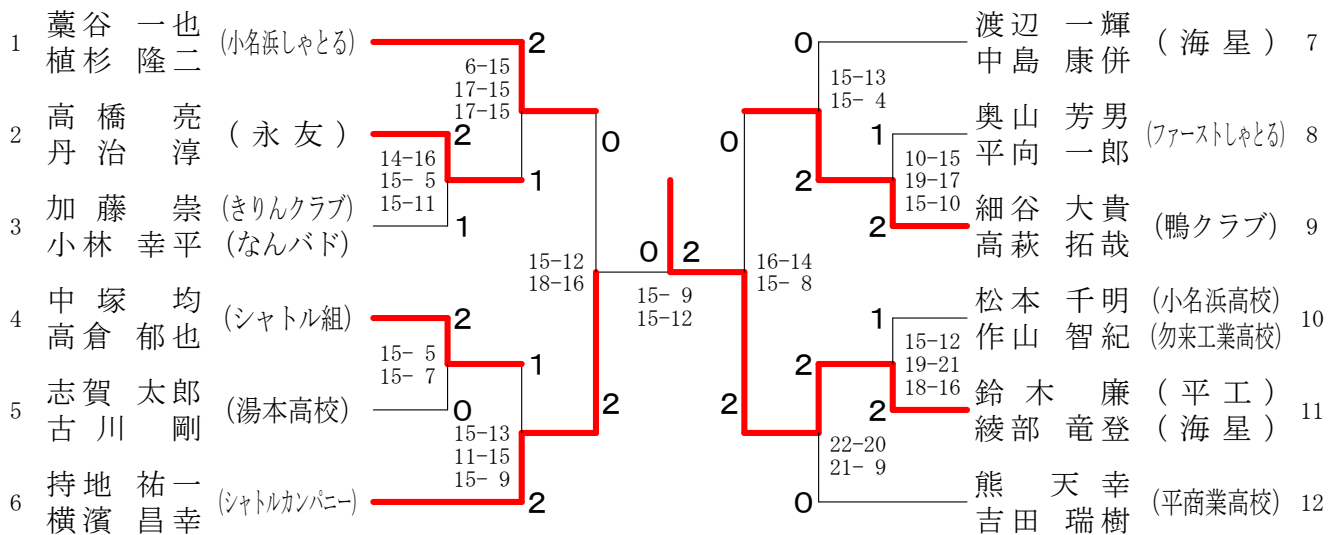
男子ダブルス3部 C ブロツク	井戸 中塚	鈴木 青山	木山 渡中	辺島 加小	藤林	勝敗	順位
井戸拓弥 中塚将太(シャトル組)		×	×	×	×	M 0-3 G 0-6 P 0-0	4
鈴木亮 青山寛季(平工業)	○ -X -X		×	×	×	M 1-2 G 3-4 P 56-73	3
渡辺一輝 中島康併(海星)	○ -X -X	○ 13-15 15-13 15-13		○ 15-11 16-14		M 3-0 G 6-1 P 74-66	1
加藤崇(きりんクラブ) 小林幸平(なんバド)	○ -X -X	○ 15-10 15-5	×	×		M 2-1 G 4-2 P 55-46	2

男子ダブルス3部 D ブロツク	持地 横濱	松本 作山	近安 藤田	新高 田萩	勝敗	順位
持地祐一 横濱昌幸(シャトルカンパニー)		○ 15-10 15-10	○ 15-6 15-6	○ 15-9 15-10	M 3-0 G 6-0 P 90-51	1
松本千明(小名浜高校) 作山智紀(勿来工業高校)	×		○ 15-7 15-10	○ 15-11 15-12	M 2-1 G 4-2 P 80-70	2
近藤真賢 安田翔大(海星)	×	×		×	M 0-3 G 0-6 P 51-90	4
新田恒久 高萩麗(内郷三中)	×	×	○ 15-11 15-11		M 1-2 G 2-4 P 72-82	3

男子ダブルス3部 E ブロツク	鈴木 綾部	木部 薫	谷 谷	中 高	塚 倉	鈴木 木崎	勝 敗	順位
鈴木 廉 (平工) 綾部 竜登 (海星)			○ 15-12 14-16 15- 5	× 12-15 10-15		○ 16-14 15- 9	M 2-1 G 4-3 P 97-86	2
薫谷 紘輝 (永井中学校) 薫谷 真輝 (福島高専)	× 12-15 16-14 5-15			× 14-16 8-15		○ 15- 6 15-13	M 1-2 G 3-4 P 85-94	3
中 塚 均 (シャトル組) 高 倉 郁也	○ 15-12 15-10	○ 16-14 15- 8				× 14-16 16-14 12-15	M 2-1 G 5-2 P 103-89	1
鈴木 智也 (Golden Age) 松 崎 克彦	× 14-16 9-15	× 6-15 13-15		○ 16-14 14-16 15-12			M 1-2 G 2-5 P 87-103	4

男子ダブルス3部 F ブロツク	花 泉 坂本	若 泉 鈴 本	松 木	細 高	谷 萩	高 丹	橋 治	勝 敗	順位
花 泉 賢哉 (平商業) 坂本 哲汰		○ 15-10 15- 8		× 16-14 14-16 5-15		× 8-15 16-14 12-15	M 1-2 G 4-4 P 101-107	3	
若 松 祐大 (平工業) 鈴木 啓太	× 10-15 8-15			× 8-15 10-15		× 7-15 11-15	M 0-3 G 0-6 P 54-90	4	
細 谷 大貴 (鴨クラブ) 高 萩 拓哉	○ 14-16 16-14 15- 5	○ 15- 8 15-10				○ 15-11 10-15 15-12	M 3-0 G 6-2 P 115-91	1	
高 橋 亮淳 (永友) 丹 治 淳	○ 15- 8 14-16 15-12	○ 15- 7 15-11		× 11-15 15-10 12-15			M 2-1 G 5-3 P 112-94	2	

男子ダブルス3部 (MD3) 決勝トーナメント



男子ダブルス4部 A ブロツク	柴崎 加藤	会田 草野	佐藤 鈴木	藤木 小高	笹 萩	勝敗	順位
柴崎 明広 (なんバド) 加藤 孝康		× 16-18 13-15	× 12-15 6-15	× 10-15 5-15	M 0-3 G 0-6 P 62-93		4
会田 計 (かつみクラブ) 草野 寿正	○ 18-16 15-13		× 18-16 8-15 8-15	○ 12-15 15- 8 18-16	M 2-1 G 5-3 P 112-114		2
佐藤 翔太 (いわきジュニア) 鈴木 岳杜 (四倉中)	○ 15-12 15- 6	○ 16-18 15- 8 15- 8		○ 12-15 15-13 15-10	M 3-0 G 6-2 P 118-90		1
小笹 尊 (内郷三中) 高萩 大樹	○ 15-10 15- 5	× 15-12 8-15 16-18	× 15-12 13-15 10-15		M 1-2 G 4-4 P 107-102		3

男子ダブルス4部 B ブロツク	鈴木 塩田	丹野 上村	鈴木 草野	木野 藁渡	谷 辺	勝敗	順位
鈴木 陽一 (Golden Age) 塩田 隆介		○ 15-10 15-13	○ 12-15 15-11 15-13	× 12-15 8-15	M 2-1 G 4-3 P 92-92		2
丹野 邦彦 (きりんクラブ) 上村 康祐 (なんバド)	× 10-15 13-15		× 12-15 13-15	× 16-18 4-15	M 0-3 G 0-6 P 68-93		4
鈴木 哲也 (しゃとる2000) 草野 光宏	× 15-12 11-15 13-15	○ 15-12 15-13		× X- X-	M 1-2 G 3-4 P 69-67		3
藁谷 厚輝 (永井中学校) 渡辺 斐香	○ 15-12 15- 8	○ 18-16 15- 4	○ -X -X		M 3-0 G 6-0 P 63-40		1

男子ダブルス4部 C ブロツク	渡辺 吉田	南 山口	設楽 澤田	木 渡	勝敗	順位	
渡辺 裕之 (いわき大王製紙) 吉田 真大 (なんバド)		○ 15- 3 15- 3	○ 15- 6 15- 7	○ 15- 5 15- 9	M 3-0 G 6-0 P 90-33		1
南 一彦 (かつみクラブ) 山口 昭夫	× 3-15 3-15		× 4-15 6-15	× 11-15 4-15	M 0-3 G 0-6 P 31-90		4
設楽 房男 (小名錬クラブ) 澤田 隆久	× 6-15 7-15	○ 15- 4 15- 6		○ 15-17 17-15 15- 8	M 2-1 G 4-3 P 90-80		2
鈴木 彪斗 (永井中学校) 渡辺 浩太	× 5-15 9-15	○ 15-11 15- 4	× 17-15 15-17 8-15		M 1-2 G 3-4 P 84-92		3

男子ダブルス4部 D ブロツク	根本 黒田	阿藁 部谷	高吉 萩田	馬志 目賀	勝敗	順位	
根本 正辰 (永友クラブ) 黒田 陽一 (同)		○ 15-13 15- 2	○ 15- 2 15- 4	○ -X -X	M 3-0 G 6-0 P 60-21		1
阿部 勝 (永井バドミントンクラブ) 藁谷 和則	× 13-15 2-15		○ 15- 8 15-11	○ -X -X	M 2-1 G 4-2 P 45-49		2
高萩 開 (内郷三中) 吉田 瑛	× 2-15 4-15	× 8-15 11-15		○ -X -X	M 1-2 G 2-4 P 25-60		3
馬目 忠孝 () 志賀 教夫	× X- X-	× X- X-	× X- X-		M 0-3 G 0-6 P 0-0		4

男子ダブルス4部 (MD4) 決勝トーナメント

1	佐藤 翔太 (いわきジュニア)	0		2		2	渡辺 裕之 (いわき大王製紙)	5
	鈴木 岳杜 (四倉中)	15-12 15-4		2		15-5 15-9	吉田 真大 (なんバド)	
2	設楽 房男 (小名鎌クラブ)	2	15-8 11-15 15-5	2	0	0	阿部 勝 (泳井バドミントンクラブ)	6
	澤田 隆久			0		15-9 15-11	藁谷 和則	
3	鈴木 陽一 (Golden Age)	0		1		0	会田 計 (かつみクラブ)	7
	塩田 隆介	15-10 15-12		0		15-10 15-8	草野 寿正	
4	根本 正辰 (永友クラブ)	2		0		2	藁谷 厚輝 (永井中)	8
	黒田 陽一 (同)			2			渡辺 斐香	

女子ダブルス1部	沼大	崎木	柴丹	田野	皆遠	川藤	小野	野久間	勝敗	順位
沼崎 夢未 (いわき光洋高校)			○		○		○		M 3-0 G 6-1 P 146-113	1
大木 弘美 (ファーストしゃとる)			19-21 21-17 22-20		21-18 21-15		21-13 21-9			
柴田 香奈江 (フォルテシモ)	×				○		○		M 2-1 G 5-2 P 142-124	2
丹野 仁美	21-19 17-21 20-22				21-18 21-15		21-13 21-16			
皆川 紀代美 (フォルテシモ)	×		×				○		M 1-2 G 2-5 P 129-137	3
遠藤 牧子	18-21 15-21		18-21 15-21				21-19 21-23 21-11			
小野 千史 (いわき共立学院クラブ)	×		×		×				M 0-3 G 1-6 P 104-147	4
佐久間 純子	13-21 9-21		13-21 16-21		19-21 23-21 11-21					

女子ダブルス2部	稲村	和田	鈴木	木野	強渡	口邊	大郷	郷谷	根青	本木	木三	田船	勝敗	順位
稲村 美幸 (永友)			○		×		○		×		○		M 3-2 G 6-4 P 120-132	3
和田 恵子			15-11 15-12		7-15 9-15		15-12 15-11		5-15 9-15		15-13 15-13			
鈴木 恵美子 (アルパイン)	×						○		×		○		M 3-2 G 7-6 P 167-183	4
高野 元子 (きんせい)	11-15 12-15				11-15 15-11 21-20		7-15 15-12 15-11		16-14 7-15 6-15		15-11 16-14			
強口 奈央 (中央台南中)	○		×				○		×		○		M 3-2 G 8-5 P 183-152	2
渡邊 光 (藤間中)	15-7 15-9		15-11 11-15 20-21		15-10 15-11		15-10 15-11		15-3 7-15 15-17		10-15 15-9 15-9			
大郷 廣美 (永友)	×		×		×		×		×		×		M 0-5 G 1-10 P 123-157	6
藁谷 陽子	12-15 11-15		15-7 12-15 11-15		10-15 11-15				7-15 10-15		11-15 13-15			
根本 真紀 (レモンクラブ)	○		○				○				○		M 5-0 G 10-2 P 171-117	1
青木 恵美 (永友)	15-5 15-9		14-16 15-7 15-6		3-15 15-7 17-15		15-7 15-10				15-5 17-15			
木田 幸枝 (泳井バドミントンクラブ)	×		×		×		○		×		×		M 1-4 G 3-8 P 134-157	5
三船 由紀 (泳井バドミントンクラブ)	13-15 13-15		11-15 14-16		15-10 9-15 9-15		15-11 15-13		5-15 15-17					

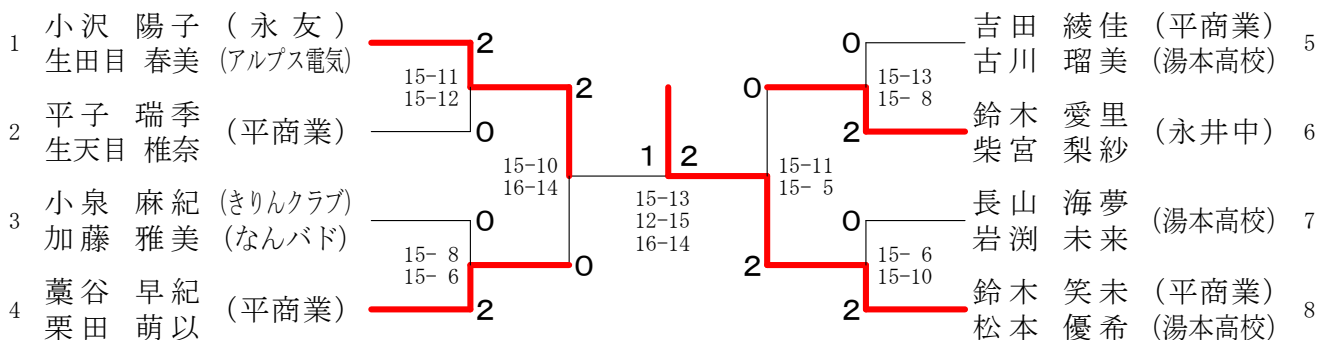
女子ダブルス3部	長岩	山渕	佐丹	藤野	小生	沢田	瀧正	坂本	本向	勝敗	順位	
長山 海夢 (湯本高校)			○		×		○		○		M 3-1 G 7-3 P 133-113	2
岩渕 未来			15-11 15-8		16-14 6-15 7-15		15-10 15-10		15-6 14-16 15-8			
佐藤 瑞稀 (平商業)	×				×		○		○		M 2-2 G 4-4 P 97-100	3
丹野 真里	11-15 8-15				12-15 6-15		15-12 15-8		15-12 15-8			
小沢 陽子 (永友)	○		○				○		○		M 4-0 G 8-1 P 134-88	1
生田目 春美 (アルプス電気)	14-16 15-6 15-7		15-12 15-6				15-9 15-13		15-11 15-8			
瀧 順子 (なんバド)	×		×		×		×		×		M 0-4 G 1-8 P 96-131	5
正木 恵美子	10-15 10-15		12-15 8-15		9-15 13-15				15-11 10-15 9-15			
坂本 和子 (小名浜しゃとる)	×		×		×		○				M 1-3 G 3-7 P 110-138	4
平向 芳江 (ブルーしゃとる)	6-15 16-14 8-15		12-15 8-15		11-15 8-15		11-15 15-10 15-9					

女子ダブルス3部 B ブロツク	鈴木 木本	大津 賀本	佐藤 瀧	鈴木 木本	小加 泉藤	勝 敗	順位
鈴木 笑未 (平商業) 松本 優希 (湯本高校)		○ 15- 7 15- 7	○ 15- 5 15- 5	○ 15- 6 15- 2	○ 10-15 15-12 15- 8	M 4-0 G 8-1 P 130-67	1
大津賀 琴音 (内郷三中) 根本 彩加	× 7-15 7-15		× 12-15 17-19	○ 15-11 15-13	× 20-21 11-15	M 1-3 G 2-6 P 104-124	4
佐藤 香奈子 (なんバド) 瀧 彩香 (きりんクラブ中学生)	× 5-15 5-15	○ 15-12 19-17		○ 15-11 15-11	× 9-15 8-15	M 2-2 G 4-4 P 91-111	3
鈴木 茉衣 (昌平高校) 鈴木 桃果	× 6-15 2-15	× 11-15 13-15	× 11-15 11-15		× 9-15 5-15	M 0-4 G 0-8 P 68-120	5
小泉 麻紀 (きりんクラブ) 加藤 雅美 (なんバド)	× 15-10 12-15 8-15	○ 21-20 15-11	○ 15- 9 15- 8	○ 15- 9 15- 5		M 3-1 G 7-2 P 131-102	2

女子ダブルス3部 C ブロツク	高草 島野	吉古 田川	本高 多木	赤坂 津本	平生 子目	勝 敗	順位
高島 秀子 (ファーストしゃとる) 草野 弘江		× X- X-	× X- X-	× X- X-	× X- X-	M 0-4 G 0-8 P 0-0	5
吉田 綾佳 (平商業) 古川 瑠美 (湯本高校)	○ -X -X		○ 7-15 15- 9 15- 8	○ 15- 9 15-10	○ 15-10 15- 8	M 4-0 G 8-1 P 97-69	1
本多 福美 (小名浜シャトル) 高木 由美子 (梨花シャトル)	○ -X -X	× 15- 7 9-15 8-15		○ 15-11 15-12	× 10-15 7-15	M 2-2 G 5-4 P 79-90	3
赤津 猶子 (なんバド) 坂本 真由美 (しゃとる2000)	○ -X -X	× 9-15 10-15	× 11-15 12-15		○ 8-15 15-12 18-16	M 2-2 G 4-5 P 83-103	4
平子 瑞季 (平商業) 生天目 椎奈	○ -X -X	× 10-15 8-15	○ 15-10 15- 7	× 15- 8 12-15 16-18		M 2-2 G 5-4 P 91-88	2

女子ダブルス3部 D ブロツク	藁谷 菅野	菅野 塩屋	野柴 木宮	八木 沼青	勝 敗	順位
藁谷 早紀 (平商業) 栗田 萌以		○ 15- 8 15- 8	○ 13-15 15-11 15-10	○ 15-12 15-10	M 3-0 G 6-1 P 103-74	1
菅野 美菜子 (湯本高校) 塩屋 美帆	× 8-15 8-15		× 7-15 8-15	× 7-15 9-15	M 0-3 G 0-6 P 47-90	4
鈴木 愛里 (永井中学校) 柴宮 梨紗	× 15-13 11-15 10-15	○ 15- 7 15- 8		○ 15-12 15- 5	M 2-1 G 5-2 P 96-75	2
八木沼 紀美江 (シャトルラケット85.6) 青木 紀美枝 (リトルスター)	× 12-15 10-15	○ 15- 7 15- 9	× 12-15 5-15		M 1-2 G 2-4 P 69-76	3

女子ダブルス3部 (WD 3) 決勝トーナメント



女子ダブルス4部 A ブロツク	阿部 風花 伊藤 まい	村山 綾菜 大森 彩花	新妻 優衣 八城 明日香	志賀 由佳里 田久 実季	土佐 恵美 沼崎 千美子	勝 敗	順位
阿部 風花 (G-eggclub) 伊藤 まい (いわきジュニア)	○ 15-4 15-4	○ 15-1 15-2	○ 15-8 15-10	○ 15-3 15-2	M 4-0 G 8-0 P 120-34	1	
村山 綾菜 (小名浜一中) 大森 彩花	× 4-15 4-15	○ 15-12 15-13	× 8-15 8-15	× 8-15 6-15	M 1-3 G 2-6 P 68-115	4	
新妻 優衣華 (小名浜一中) 八城 明日香	× 1-15 2-15	× 12-15 13-15	× 0-15 6-15	× 4-15 3-15	M 0-4 G 0-8 P 41-120	5	
志賀 由佳里 (シャトルラケット85.6) 田久 実季 (磐城高校)	× 8-15 10-15	○ 15-8 15-8	○ 15-0 15-6	○ 15-7 15-9	M 3-1 G 6-2 P 108-68	2	
土佐 恵美 (いわき共立学院クラブ) 沼崎 千美子	× 3-15 2-15	○ 15-8 15-6	○ 15-4 15-3	× 7-15 9-15	M 2-2 G 4-4 P 81-81	3	

女子ダブルス4部 B ブロツク	熊谷 萌々花 根岸 聖奈	成田 陽子 佐藤 敏子	新妻 茉衣華 早尾 未来	青田 このか 飛田 桜花	渡邊 奈々美 石塚 愛未	勝 敗	順位
熊谷 萌々花 (永井中学校) 根岸 聖奈	○ 15-7 15-13	○ 15-4 15-5	○ 15-8 15-8	○ 15-12 15-13	M 4-0 G 8-0 P 120-70	1	
成田 陽子 (しゃとる88) 佐藤 敏子 (ファーストしゃとる)	× 7-15 13-15	○ 15-8 15-4	○ 15-13 15-2	× 15-12 7-15 13-15	M 2-2 G 5-4 P 115-99	3	
新妻 茉衣華 (小名浜一中) 早尾 未来	× 4-15 5-15	× 8-15 4-15	× 12-15 15-17	× 3-15 4-15	M 0-4 G 0-8 P 55-122	5	
青田 このか (内郷三中) 飛田 桜花	× 8-15 8-15	× 13-15 2-15	○ 15-12 17-15	× 7-15 10-15	M 1-3 G 2-6 P 80-117	4	
渡邊 奈々美 (小名浜一中) 石塚 愛未	× 12-15 13-15	○ 12-15 15-7 15-13	○ 15-3 15-4	○ 15-7 15-10	M 3-1 G 6-3 P 127-89	2	

女子ダブルス4部 C ブロツク	阿部 保乃花 草野 優夏	酒井 芳 赤羽 祥佳	鈴木 日南梨 佐野 ひなた	吉田 永和 鈴木 柚香	勝 敗	順位
阿部 保乃花 (中央台南中) 草野 優夏 (草野中)	○ 15-13 15-10	○ 15-2 15-2	○ 15-10 15-6	M 3-0 G 6-0 P 90-43	1	
酒井 芳 (小名浜一中) 赤羽 祥佳	× 13-15 10-15	○ 15-3 15-1	× 10-15 13-15	M 1-2 G 2-4 P 76-64	3	
鈴木 日南梨 (小名浜一中) 佐野 ひなた	× 2-15 2-15	× 3-15 1-15	× 8-15 7-15	M 0-3 G 0-6 P 23-90	4	
吉田 永和 (いわきジュニア) 鈴木 柚香	× 10-15 6-15	○ 15-10 15-13	○ 15-8 15-7	M 2-1 G 4-2 P 76-68	2	

女子ダブルス4部 D ブロツク	大槻 あきほ 千葉 玲愛	鈴木 乃愛 佐々木 千紘	青木 真衣 根本 真央	北爪 真奈美 伊藤 妙子	勝 敗	順位
大槻 あきほ (小名浜一中) 千葉 玲愛	○ 15-7 15-8	× 4-15 14-16	× 6-15 1-15	M 1-2 G 2-4 P 55-76	3	
鈴木 乃愛 (小名浜一中) 佐々木 千紘	× 7-15 8-15	× 5-15 2-15	× 3-15 0-15	M 0-3 G 0-6 P 25-90	4	
青木 真衣 (永井中学校) 根本 真央	○ 15-4 16-14	○ 15-5 15-2	× 12-15 9-15	M 2-1 G 4-2 P 82-55	2	
北爪 真奈美 (クローバー) 伊藤 妙子	○ 15-6 15-1	○ 15-3 15-0	○ 15-12 15-9	M 3-0 G 6-0 P 90-31	1	

女子ダブルス4部 (WD 4) 決勝トーナメント

