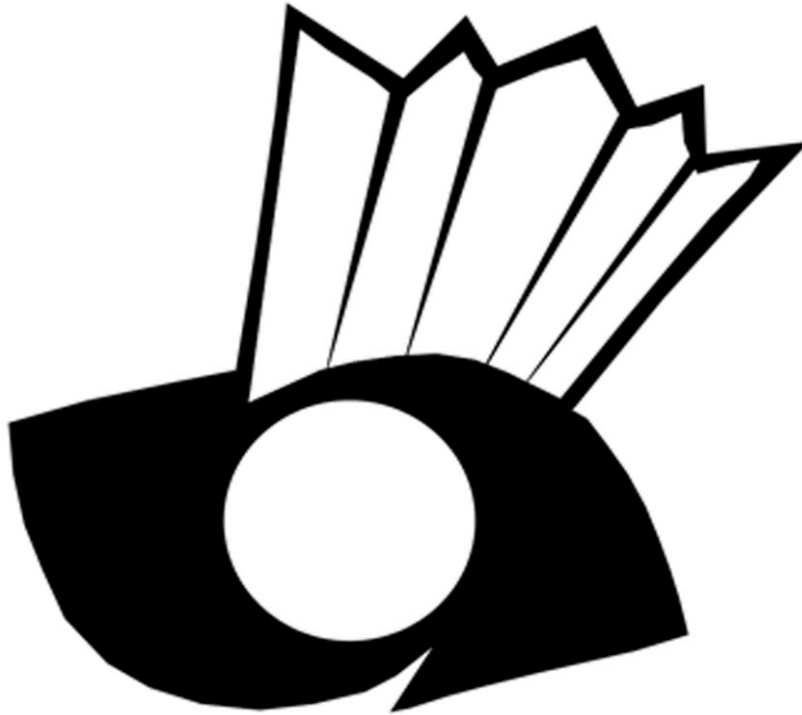


第16回 いわき市ジュニアバドミントン大会
中学生の部



日 時 : 令和2年12月5日(土)

競技開始 : 9時00分~

会 場 : いわき市立総合体育館

主 催 : いわき市バドミントン協会

後 援 : い わ き 市

いわき市ジュニアバドミントン大会中学生の部

2020. 12. 05

種 目	優 勝	準 優 勝	三	位
男子複	ふるいち そら 古市 空 いがり ゆうと 猪狩 勇翔 (小川中)	わらがい ゆうが 藁谷 優雅 あべ ゆうや 阿部 優哉 (G-e-g-g c l u b)	おいかわ あいと 及川 和杜 かなざわ ゆうと 金澤 悠斗 (小川中)	さとう れおん 佐藤 伶音 やまざき ゆうと 山崎 裕翔 (小名浜一中)
女子複	むなかた ほのか 宗像 穂榎 やまがた なお 山形 奈央 (三和中)	たかはし あこ 高橋 亜紅 わたなべ なな 渡辺 那菜 (湯本三中)	おかむら なほ 岡村 菜帆 こかじ かな 小鍛治 加奈 (平三中・中央台北中)	ながさわ あやの 長沢 綾乃 おおもり うの 大森 羽乃 (平一中)
男子単	もり いぶき 森 一颯 (小名浜一中)	あべ もとき 阿部 幹 (三和中)	おかだ しゅんた 岡田 隼汰 (平一中)	いしがみ そう 石上 聡 (中央台南中)
女子単	あきやま ゆい 秋山 優衣 (内郷一中)	ばば あかね 馬場 明音 (勿来二中)	おおはら ほのか 大原 穂乃花 (湯本三中)	すずき ここり 鈴木 心里 (三和中)

ジュニア大会連絡事項

●受付について

体温チェックカードの確認 → 体温の測定 → リストバンド着用
アリーナ入り口で体温チェックカードを回収し内容を確認します。
カードに問題がなかった場合は、体温を測定して37.5度以下であることを確認し、利き手ではない方の手首に【オレンジ色のリストバンド】を着用する。リストバンドは健康検査がOKだった証として試合会場にいる間は着用していること。
アリーナ入口に手指消毒用の薬剤を配置するので体育館に入る際には使用すること。
出入り口は、正面の入口を閉じて横の入口から出入りすること。
大会の参加費については、各学校・所属ごとにまとめて支払いをすること。選手一人あたり1000円です。お釣りが出ないようにご準備ください。
コロナ対策の確認で受付が混み合うことが予想されるため、団体ごとに選手・保護者が全員揃ってから受付をしてください。

●得点制限

得点は、予選リーグは15点3ゲーム。準々決勝以下は15点3ゲーム最大21点。決勝トーナメントは準決勝より21点3ゲーム最大30点、で行う。

●審判について

試合後のスコアシートは本部に持参してください。

【中学生】

試合を行った選手は、そのコートで行われる次の試合の審判を行う。

・シングルの試合

1つ前の試合の敗者は主審、1つ前の試合の勝者は得点板、2つ前の試合を行った選手2名で線審を担当する。

・ダブルスの試合

前に試合を行っていた4名で次の試合の審判を担当すること。

【小学生】

前の試合を行っていた選手2名で線審を担当する。

主審は協会より依頼した保護者が担当する。

得点版は線審のうちの一人が担当する。

●試合について

【中学生】

背面に学校名と氏名の書かれたゼッケンを着用すること。

服装は日本バドミントン協会の検定品（ユニフォーム）を着用すること。

【小学生】

背面にチーム名と氏名の書かれたゼッケンを着用すること。

服装は日本バドミントン協会の検定品（ユニフォーム）を着用すること。

試合の際、コートサイドへの付添は1名のみに限る。コートサイドに座り、大声を出さないようにすること。

●座席の指定について

チームごとに指定されたスペース（2階ギャラリー）に着座して待機すること

試合・審判以外の場合は指定された座席で観覧する。

応援する際は、座席の移動はせずに指定された場所で拍手で応援を行うこと。

●保護者の観覧について

- ・保護者の観覧も体温チェックカードの記入を確認し、体温を測定しリストバンドを着用し観覧席に入ること。
- ・1名の生徒につき2名の保護者（未成年者は不可）の入場を認める。
- ・応援する際は、座席の移動はせずに指定された場所で拍手で応援を行うこと。

【中学生の場合】

- ・保護者の観覧スペース（3階ギャラリー部分のみ）を設けるのでそこから観覧すること。
- ・2階の生徒の観覧席には立ち入らないこと。

【小学生の場合】

保護者と子供はチームごとに指定されたスペースから観覧すること。
昼食時にシートなどを広げてチームごとに食事を摂ることを禁止する。食事は指定された座席で話さないように、密にならないように気をつけて摂ること。

●コロナ対策

- ・検温の徹底
- ・換気の実施 指定した時間に換気を行う。
試合途中であっても中断して10分から15分換気を行う。
- ・手指消毒の実施。
- ・試合前後の握手を行わない。
- ・試合中以外はマスクを着用する 試合後は、すぐにマスクを着用すること。
- ・試合中に大声を出さない。
- ・試合中は歓声をあげずに、拍手で応援する。応援は指定された自分の座席で行うこと。
- ・飲み物などの回し飲みはしないこと。
- ・ゴミは各自で必ず持ち帰ること。
- ・各自で消毒液などを持参し、こまめに消毒をしてください。

●大会結果はいわき市バドミントン協会のページに随時掲載する。

<http://iwakibad.net/>



いわき市ジュニアバドミントン大会中学生の部

令和2年12月5日

	1コート	2コート	3コート	4コート	5コート	6コート	7コート	8コート	9コート	10コート	11コート	12コート
09:30	BS-C-1	BS-D-1	BS-E-1	BS-F-1	GD-B-1	GD-C-1	GS-E-1	GS-F-1	GS-A-1	BD-B-1	BD-C-1	BD-D-1
09:55	BS-G-1	BS-H-1	BS-A-1	BS-A-2	GD-D-1	GD-E-1	GS-A-2	GS-B-1	GS-B-2	BD-E-1	BD-F-1	BD-G-1
10:20	BS-B-1	BS-B-2	BS-C-2	BS-D-2	GD-A-1	GD-A-2	GS-C-1	GS-C-2	GS-D-1	BD-A-1	BD-A-2	BD-B-2
10:45	BS-E-2	BS-F-2	BS-G-2	BS-H-2	GD-B-2	GD-C-2	GS-D-2	GS-E-2	GS-F-2	BD-C-2	BD-D-2	BD-E-2
11:10	BS-A-3	BS-A-4	BS-B-3	BS-B-4	GD-D-2	GD-E-2	GS-A-3	GS-A-4	GS-B-3	BD-F-2	BD-G-2	BD-A-3
11:30	換 気			換 気			換 気			換 気		
11:35	BS-C-3	BS-D-3	BS-E-3	BS-F-3	GD-A-3	GD-A-4	GS-B-4	GS-C-3	GS-C-4	BD-A-4	BD-B-3	BD-C-3
12:00	BS-G-3	BS-H-3	BS-A-5	BS-A-6	GD-B-3	GD-C-3	GS-D-3	GS-D-4	GS-E-3	BD-D-3	BD-E-3	BD-F-3
12:25	BS-B-5	BS-B-6	BS-C-4	BS-D-4	GD-D-3	GD-E-3	GS-F-3	GS-A-5	GS-A-6	BD-G-3	BD-A-5	BD-A-6
12:50	BS-E-4	BS-F-4	BS-G-4	BS-H-4	GD-A-5	GD-A-6	GS-B-5	GS-B-6	GS-C-5	BD-B-4	BD-C-4	BD-D-4
13:15	BS-A-7	BS-A-8	BS-B-7	BS-B-8	GD-B-4	GD-C-4	GS-C-6	GS-D-5	GS-D-6	BD-E-4	BD-F-4	BD-G-4
13:40	BS-C-5	BS-D-5	BS-E-5	BS-F-5	GD-D-4	GD-E-4	GS-E-4	GS-F-4	GS-A-7	BD-A-7	BD-A-8	BD-B-5
14:00	換 気			換 気			換 気			換 気		
14:05	BS-G-5	BS-H-5	BS-A-9	BS-A-10	GD-A-7	GD-A-8	GS-A-8	GS-B-7	GS-B-8	BD-C-5	BD-D-5	BD-E-5
14:30	BS-B-9	BS-B-10	BS-C-6	BS-D-6	GD-B-5	GD-C-5	GS-C-7	GS-C-8	GS-D-7	BD-F-5	BD-G-5	BD-A-9
14:55	BS-E-6	BS-F-6	BS-G-6	BS-H-6	GD-D-5	GD-E-5	GS-D-8	GS-E-5	GS-F-5	BD-A-10	BD-B-6	BD-C-6
15:20	BS-1	BS-2	BS-3	BS-4	GD-A-9	GD-A-10	GS-A-9	GS-A-10	GS-B-9	BD-D-6	BD-E-6	BD-F-6
15:45	BS-5	BS-6	BS-7	BS-8	GD-B-6	GD-C-6	GS-B-10	GS-C-9	GS-C-10	BD-G-6	BD-1	BD-2
16:10	BS-決勝				GD-D-6	GD-E-6	GS-D-9	GS-D-10	GS-E-6	BD-3	BD-4	BD-5
16:35					GD-1	GD-2	GS-F-6	GS-1	GS-2	BD-6	BD-決勝	
17:00					GD-3	GD-4	GS-3	GS-4	GS-5			
17:25					GD-決勝		GS-6	GS-7	GS-8			
17:50							GS-決勝					

男子ダブルスク A ブロックス	大谷 渡邊	及金 澤	川澤	岩安 崎彦	川中 名川	若吉 松田	勝敗	順位
大谷 要 (湯本三中) 渡邊 琉我		○ 9-15 15-5 15-8	○ 15-4 15-4	○ 15-4 15-6	○ 15-4 15-6	M 4-0 G 8-1 P 129-56	1	
及川 和杜 (小川中) 金澤 悠斗	× 15-9 5-15 8-15		○ 15-3 15-6	○ 15-1 15-2	○ 15-9 15-7	M 3-1 G 7-2 P 118-67	2	
岩崎 成悟 (内郷三中) 安彦 竜哉	× 4-15 4-15	× 3-15 6-15		○ 15-2 15-10	× 16-18 8-15	M 1-3 G 2-6 P 71-105	4	
川名 蓮人 (小名浜一中) 中川 仁貴	× 4-15 6-15	× 1-15 2-15	× 2-15 10-15		× 2-15 11-15	M 0-4 G 0-8 P 38-120	5	
若松 愛斗 (小川中) 吉田 唯都	× 4-15 6-15	× 9-15 7-15	○ 18-16 15-8	○ 15-2 15-11		M 2-2 G 4-4 P 89-97	3	

男子ダブルスク B ブロックス	廷々 平子	藁阿 子	谷部	和田 大槻	坂本 根本	勝敗	順位
廷々 颯斗 (上遠野中) 平子 昂暉		× 6-15 4-15	× 10-15 4-15	× 7-15 8-15	M 0-3 G 0-6 P 39-90	4	
藁谷 優雅 (G-egg club) 阿部 優哉	○ 15-6 15-4		○ 15-1 15-4	○ 15-5 15-5	M 3-0 G 6-0 P 90-25	1	
和田 隆之介 (内郷三中) 大槻 藍斗	○ 15-10 15-4	× 1-15 4-15		× 7-15 14-16	M 1-2 G 2-4 P 56-75	3	
坂本 瑛春 (小川中) 根本 高幹	○ 15-7 15-8	× 5-15 5-15	○ 15-7 16-14		M 2-1 G 4-2 P 71-66	2	

男子ダブルスク C ブロックス	白草 石野	佐山	藤崎	緑川 佐藤	草野 野藤	勝敗	順位
白石 長夢 (小川中) 草野 莉玖		× 4-15 12-15	○ 15-11 15-10	○ 15-6 16-14	M 2-1 G 4-2 P 77-71	2	
佐藤 伶音 (小名浜一中) 山崎 裕翔	○ 15-4 15-12		○ 15-5 15-4	○ 15-12 15-5	M 3-0 G 6-0 P 90-42	1	
緑川 永遠 (上遠野中) 佐藤 悠久	× 11-15 10-15	× 5-15 4-15		× 10-15 7-15	M 0-3 G 0-6 P 47-90	4	
草野 広汰 (小川中) 佐藤 達毅	× 6-15 14-16	× 12-15 5-15	○ 15-10 15-7		M 1-2 G 2-4 P 67-78	3	

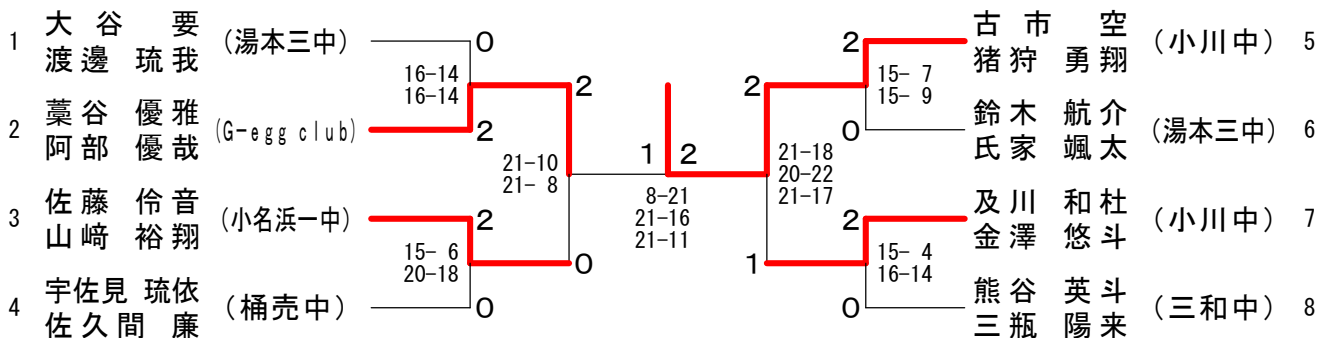
男子ダブルスク D ブロックス	椎名 葉倉	宇佐見 佐久間	安島 富塚	太田 大平	勝敗	順位
椎名 広翔 (湯本三中) 葉倉 礼穂		× 15-11 13-15 8-15	○ 15-11 15-9	○ 15-2 15-4	M 2-1 G 5-2 P 96-67	2
宇佐見 琉依 (桶売中) 佐久間 廉	○ 11-15 15-13 15-8		○ 15-9 16-14	○ 15-9 15-6	M 3-0 G 6-1 P 102-74	1
安島 龍 (小名浜一中) 富塚 優真	× 11-15 9-15	× 9-15 14-16		× 8-15 7-15	M 0-3 G 0-6 P 58-91	4
太田 凌空 (小川中) 大平 拓真	× 2-15 4-15	× 9-15 6-15	○ 15-8 15-7		M 1-2 G 2-4 P 51-75	3

男子ダブルスク E ブロックス	古猪	市狩	鈴木齊	木藤	小笠原 鈴木	松本 草野	本野	勝敗	順位
古猪 空翔 (小川中)			○ 15-8 15-9		○ 15-4 15-3	○ 15-3 15-8		M 3-0 G 6-0 P 90-35	1
鈴木 雄翔 (内郷三中)	×				○ 15-7 15-7	○ 15-10 15-8		M 2-1 G 4-2 P 77-62	2
小笠原 颯士 (小名浜一中)	×		×			×		M 0-3 G 0-6 P 45-90	4
鈴木 瑛太									
松本 慶太 (小川中)	×		×		○ 15-13 15-11			M 1-2 G 2-4 P 59-84	3
草野 柗太									

男子ダブルスク F ブロックス	鈴木氏	木家	小鍛治 齋藤	渡邊 鈴	若松 星宮	松宮	勝敗	順位
鈴木 航介 (湯本三中)			○ 15-5 15-7	○ 15-8 14-16 15-7	○ 15-6 15-13		M 3-0 G 6-1 P 104-62	1
小鍛治 弘大 (田人中)	×			×	○ 10-15 15-9 15-6		M 1-2 G 3-5 P 84-102	3
齋藤 雅也								
渡邊 一護 (小名浜一中)	×		○ 15-10 12-15 15-7		×		M 1-2 G 4-5 P 108-111	2
鈴木 祐太								
若松 夢斗 (小川中)	×		×	○ 15-12 5-15 15-8			M 1-2 G 3-5 P 84-105	4
星宮 信哉								

男子ダブルスク G ブロックス	熊三	谷瓶	吉鈴	田木	伊古	藤内	碓川 菊地	勝敗	順位
熊谷 英斗 (三和中)			○ 15-5 15-13	○ 15-1 15-3	○ 15-2 15-7			M 3-0 G 6-0 P 90-31	1
三瓶 陽来									
吉田 徳明 (小川中)	×			○ 15-7 15-10	○ 15-4 15-9			M 2-1 G 4-2 P 78-60	2
鈴木 菟仁									
伊藤 律葵 (湯本三中)	×		×			○ 11-15 15-8 15-10		M 1-2 G 2-5 P 62-93	3
古内 葵									
碓川 将聖 (小川中)	×		×	×	○ 15-11 8-15 10-15			M 0-3 G 1-6 P 55-101	4
菊地 優月									

男子ダブルス (BD) 決勝トーナメント



女子ダブルスク A ブロックス	宗山 像形	長大 沢森	古志 川賀	小野 野川	高佐 儀藤	勝敗	順位
宗山 像形 穂奈央 (三和中)		○ 15-3 15-7	○ 15-9 15-4	○ 15-1 15-1	○ 15-4 15-1	M 4-0 G 8-0 P 120-30	1
長大 沢森 綾乃乃 (平一中)	×		○ 15-7 15-12	○ 15-5 15-8	○ 15-8 15-9	M 3-1 G 6-2 P 100-79	2
古志 川賀 侑沙乃 (小名浜一中)	×	×		○ 15-9 15-6	○ 15-11 15-5	M 2-2 G 4-4 P 92-91	3
小野 野川 千晴奈 (湯本三中)	×	×	×		×	M 0-4 G 0-8 P 57-124	5
高儀 佐藤 妃愛羅 (小名浜一中)	×	×	×	○		M 1-3 G 2-6 P 72-117	4

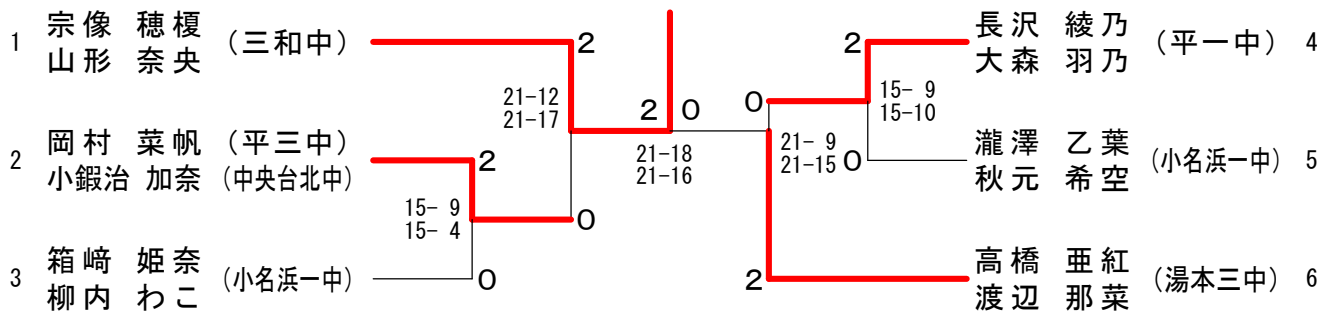
女子ダブルスク B ブロックス	五十嵐 菊地	岡村 小鍛治	藁谷 磯部	伊藤 桐原	勝敗	順位
五十嵐 菊地 都実恵生 (内郷三中)		×	○	○	M 2-1 G 4-2 P 75-55	2
岡村 小鍛治 菜帆加奈 (中央台北中)	○		○	○	M 3-0 G 6-0 P 90-40	1
藁谷 磯部 舞桜史桜 (小名浜一中)	×	×		○	M 1-2 G 2-5 P 73-86	3
伊藤 桐原 愛華寧音 (湯本三中)	×	×	×		M 0-3 G 1-6 P 44-101	4

女子ダブルスク C ブロックス	大和田 小林	箱崎 柳内	田中 樋田	渡邊 山田	勝敗	順位
大和田 小林 悠月茉桜 (上遠野中)		×	×	○	M 1-2 G 4-4 P 107-107	3
箱崎 柳内 姫奈わこ (小名浜一中)	○		○	○	M 3-0 G 6-2 P 115-87	1
田中 樋田 晴菜雅樹 (昌平中)	○	×		○	M 2-1 G 5-3 P 111-102	2
渡邊 山田 楓琴音 (小名浜一中)	×	×	×		M 0-3 G 0-6 P 59-96	4

女子ダブルスク D ブロックス	瀧秋 澤元	面上 遠野	矢吹 右田	今草 泉野	勝敗	順位
瀧秋 澤元 乙葉希空 (小名浜一中)		○	○	○	M 3-0 G 6-0 P 90-37	1
面上 遠野 望真衣 (上遠野中)	×		○	○	M 2-1 G 4-2 P 82-52	2
矢吹 右田 莉子愛姫 (湯本三中)	×	×		○	M 1-2 G 2-5 P 70-96	3
今草 泉野 穂海実花 (小名浜一中)	×	×	×		M 0-3 G 1-6 P 52-109	4

女子ダブルス Eブロック	高橋 渡辺	小野寺 緑川	渡阿 邊部	深林 谷崎	勝敗	順位
高橋 亜紅 (湯本三中) 渡辺 那菜		○ 15-5 15-2	○ 15-13 15-7	○ 15-1 15-3	M 3-0 G 6-0 P 90-31	1
小野寺 麻衣 (小名浜一中) 緑川 優那	× 5-15 2-15		○ 11-15 16-14 15-5	○ 19-17 11-15 15-13	M 2-1 G 4-4 P 94-109	2
渡邊 渚 (内郷三中) 阿部 さくら	× 13-15 7-15	× 15-11 14-16 5-15		○ 15-9 11-15 15-9	M 1-2 G 3-5 P 95-105	3
深谷 心結 (小名浜一中) 林崎 真依	× 1-15 3-15	× 17-19 15-11 13-15	× 9-15 15-11 9-15		M 0-3 G 2-6 P 82-116	4

女子ダブルス (GD) 決勝トーナメント



男子シングルス Aブロック	阿部	大越	齋藤	瀬谷	吉田	勝敗	順位
阿部 幹 (三和中)		○ 15-3 15-4	○ 15-2 15-0	○ 15-1 15-1	○ 15-1 15-0	M 4-0 G 8-0 P 120-12	1
大越 海翔 (湯本三中)	× 3-15 4-15		○ 15-6 15-9	○ 15-6 15-6	○ 15-3 15-4	M 3-1 G 6-2 P 97-64	2
齋藤 孝太 (小名浜一中)	× 2-15 0-15	× 6-15 9-15		× 15-12 11-15 12-15	○ 15-0 15-5	M 1-3 G 3-6 P 85-107	4
瀬谷 (田人中)	× 1-15 1-15	× 6-15 6-15	○ 12-15 15-11 15-12		○ -x	M 2-2 G 4-5 P 86-98	3
吉田 光聖 (湯本三中)	× 1-15 0-15	× 3-15 4-15	× 0-15 5-15	× x-		M 0-4 G 0-8 P 13-120	5

男子シングルス Bブロック	森	高木	二瓶	草野	上津	勝敗	順位
森 一颯 (小名浜一中)		○ 15-5 15-1	○ 15-2 15-0	○ 15-2 15-3	○ 15-1 15-1	M 4-0 G 8-0 P 120-15	1
高木 駿 (泉中)	× 5-15 1-15		○ 15-6 15-5	○ 15-2 15-7	○ 15-2 15-3	M 3-1 G 6-2 P 96-55	2
二瓶 拓真 (小川中)	× 2-15 0-15	× 6-15 5-15		× 4-15 15-9 6-15	○ 15-5 15-5	M 1-3 G 3-6 P 68-109	4
草野 樺月 (内郷三中)	× 2-15 3-15	× 2-15 7-15	○ 15-4 9-15 15-6		○ 14-16 15-9 15-9	M 2-2 G 4-6 P 97-119	3
上津 凱悦 (湯本三中)	× 1-15 1-15	× 2-15 3-15	× 5-15 5-15	× 16-14 9-15 9-15		M 0-4 G 1-8 P 51-134	5

男子シングルス Cブロック	岡田	蛭田	緑川	菅野	勝敗	順位
岡田 隼汰 (平一中)		○ 15-3 15-3	○ 15-2 15-3	○ 15-4 15-0	M 3-0 G 6-0 P 90-15	1
蛭田 怜太郎 (田人中)	× 3-15 3-15		○ 15-3 15-3	○ 15-5 15-7	M 2-1 G 4-2 P 66-48	2
緑川 智也 (上遠野中)	× 2-15 3-15	× 3-15 3-15		× 9-15 8-15	M 0-3 G 0-6 P 28-90	4
菅野 鷹之介 (湯本三中)	× 4-15 0-15	× 5-15 7-15	○ 15-9 15-8		M 1-2 G 2-4 P 46-77	3

男子シングルス Dブロック	石上	長野	菅野	芳賀	勝敗	順位
石上 聡 (中央台南中)		○ 15-1 15-3	○ 15-4 15-1	○ 15-1 15-0	M 3-0 G 6-0 P 90-10	1
長野 優斗 (昌平中)	× 1-15 3-15		○ 15-12 15-7	○ 9-15 15-10 15-13	M 2-1 G 4-3 P 73-87	2
菅野 琥太郎 (湯本三中)	× 4-15 1-15	× 12-15 7-15		× 8-15 13-15	M 0-3 G 0-6 P 45-90	4
芳賀 謙星 (田人中)	× 1-15 0-15	× 15-9 10-15 13-15	○ 15-8 15-13		M 1-2 G 3-4 P 69-90	3

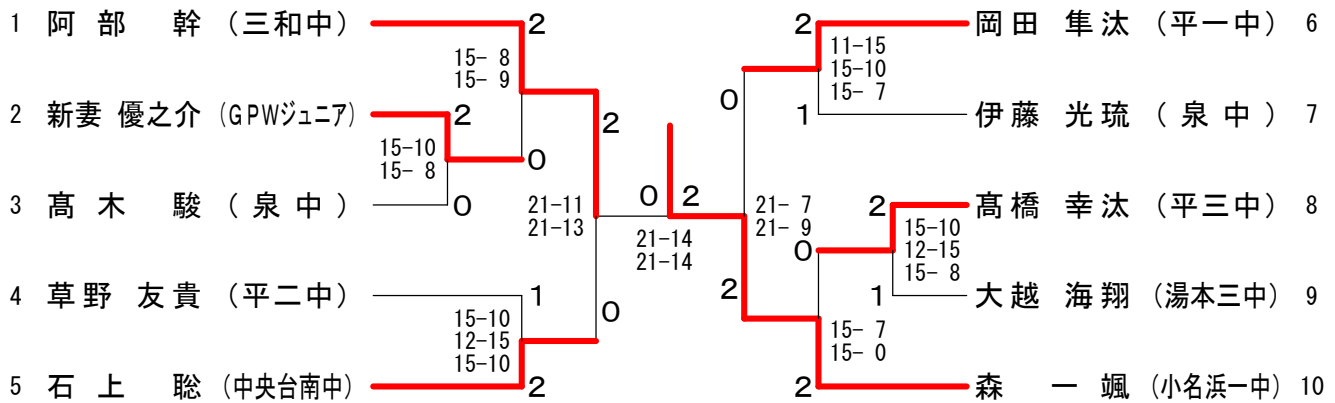
男子シングルス Eブロック	草野	高萩	佐藤	佐藤	勝敗	順位
草野 友貴 (平二中)		○ 15-1 15-2	○ 15-1 15-2	○ 15-3 15-1	M 3-0 G 6-0 P 90-10	1
高萩 柊哉 (上遠野中)	× 1-15 2-15		○ 11-15 15-10 15-8	○ 15-9 15-2	M 2-1 G 4-3 P 74-74	2
佐藤 夏希 (湯本三中)	× 1-15 2-15	× 15-11 10-15 8-15		○ 16-14 7-15 15-11	M 1-2 G 3-5 P 74-111	3
佐藤 創太 (小名浜一中)	× 3-15 1-15	× 9-15 2-15	× 14-16 15-7 11-15		M 0-3 G 1-6 P 55-98	4

男子シングルス Fブロック	伊藤	添田	中里	本間	勝敗	順位
伊藤 光琉 (泉中)		○ 15-1 15-5	○ 15-3 15-3	○ 15-3 15-2	M 3-0 G 6-0 P 90-17	1
添田 大遥 (上遠野中)	× 1-15 5-15		× 10-15 10-15	○ 15-5 17-15	M 1-2 G 2-4 P 58-80	3
中里 圭吾 (湯本三中)	× 3-15 3-15	○ 15-10 15-10		○ 15-2 15-9	M 2-1 G 4-2 P 66-61	2
本間 希星 (小名浜一中)	× 3-15 2-15	× 5-15 15-17	× 2-15 9-15		M 0-3 G 0-6 P 36-92	4

男子シングルス Gブロック	若松	中居	新妻	藤井	勝敗	順位
若松 祐希 (内郷三中)		○ 15-12 15-4	× 2-15 9-15	○ 15-6 15-3	M 2-1 G 4-2 P 71-55	2
中居 天汰 (湯本三中)	× 12-15 4-15		× 6-15 3-15	○ 15-9 15-6	M 1-2 G 2-4 P 55-75	3
新妻 優之介 (GPWジュニア)	○ 15-2 15-9	○ 15-6 15-3		○ 15-4 15-1	M 3-0 G 6-0 P 90-25	1
藤井 柁羽 (平三中)	× 6-15 3-15	× 9-15 6-15	× 4-15 1-15		M 0-3 G 0-6 P 29-90	4

男子シングルス Hブロック	高橋	芹沢	志賀	井村	勝敗	順位
高橋 幸汰 (平三中)		○ 15-11 15-8	○ 15-5 15-4	○ -x	M 3-0 G 6-0 P 90-28	1
芹沢 順平 (湯本三中)	× 11-15 8-15		○ 15-8 16-14	○ -x	M 2-1 G 4-2 P 80-52	2
志賀 脩音 (小白井中)	× 5-15 4-15	× 8-15 14-16		○ -x	M 1-2 G 2-4 P 61-61	3
井村 悠聖 (田人中)	× x-	× x-	× x-		M 0-3 G 0-6 P 0-90	4

男子シングルス (BS) 決勝トーナメント



女子シングルス A ブロック	秋山	福田	宗像	野木	佐藤	勝敗	順位
秋山 優衣 (内郷一中)		○ 15-3 15-4	○ 15-1 15-2	○ 15-1 15-2	○ 15-1 15-1	M 4-0 G 8-0 P 120-15	1
福田 稟華 (田人中)	× 3-15 4-15		○ 15-7 15-4	○ 15-8 15-3	○ 15-6 15-4	M 3-1 G 6-2 P 97-62	2
宗像 風奈 (三和中)	× 1-15 2-15	× 7-15 4-15		× 8-15 9-15	○ 15-3 15-6	M 1-3 G 2-6 P 61-99	4
野木 みらい (湯本三中)	× 1-15 2-15	× 8-15 3-15	○ 15-8 15-9		○ 15-4 15-4	M 2-2 G 4-4 P 74-85	3
佐藤 初音 (小名浜一中)	× 1-15 1-15	× 6-15 4-15	× 3-15 6-15	× 4-15 4-15		M 0-4 G 0-8 P 29-120	5

女子シングルス B ブロック	馬場	古市	大澤	森田	澁谷	勝敗	順位
馬場 明音 (勿来二中)		○ 15-10 15-5	○ 15-5 15-4	○ 15-2 15-4	○ 15-3 15-3	M 4-0 G 8-0 P 120-36	1
古市 奈々絵 (四倉中)	× 10-15 5-15		○ 15-3 15-2	○ 15-5 15-5	○ 15-3 15-4	M 3-1 G 6-2 P 105-52	2
大澤 里菜 (田人中)	× 5-15 4-15	× 3-15 2-15		○ 16-14 12-15 15-11	○ 15-7 18-16	M 2-2 G 4-5 P 90-123	3
森田 純麗 (上遠野中)	× 2-15 4-15	× 5-15 5-15	× 14-16 15-12 11-15		○ 15-13 15-17 15-11	M 1-3 G 3-7 P 101-144	4
澁谷 遥花 (湯本三中)	× 3-15 3-15	× 3-15 4-15	× 7-15 16-18	× 13-15 17-15 11-15		M 0-4 G 1-8 P 77-138	5

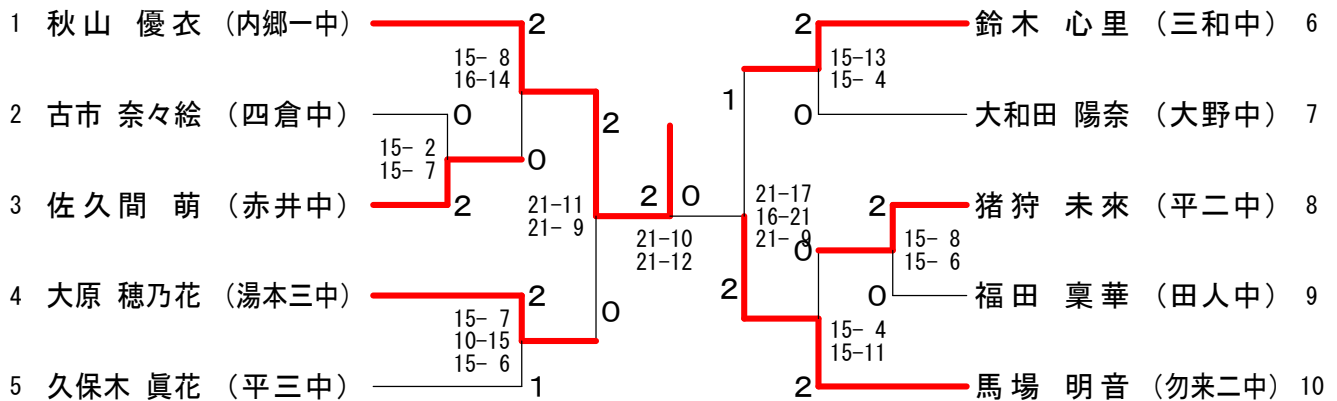
女子シングルス C ブロック	久保木	猪狩	大和田	小池	蛭田	勝敗	順位
久保木 眞花 (平三中)		○ 15-10 16-14	○ 15-11 15-7	○ 15-3 15-3	○ 15-5 15-3	M 4-0 G 8-0 P 121-56	1
猪狩 未来 (平二中)	× 10-15 14-16		○ 15-6 15-4	○ 15-2 15-1	○ 15-4 15-3	M 3-1 G 6-2 P 114-51	2
大和田 美海 (大野中)	× 11-15 7-15	× 6-15 4-15		○ 15-1 15-7	○ 15-6 15-4	M 2-2 G 4-4 P 88-78	3
小池 花華 (小名浜一中)	× 3-15 3-15	× 2-15 1-15	× 1-15 7-15		○ 15-7 13-15 15-12	M 1-3 G 2-7 P 60-124	4
蛭田 麻央 (田人中)	× 5-15 3-15	× 4-15 3-15	× 6-15 4-15	× 7-15 15-13 12-15		M 0-4 G 1-8 P 59-133	5

女子シングルス D ブロック	鈴木	佐久間	菅野	箱崎	矢内	勝敗	順位
鈴木 心里 (三和中)		○ 15-11 11-15 15-7	○ 15-3 15-0	○ 15-2 15-2	○ 15-0 15-3	M 4-0 G 8-1 P 131-43	1
佐久間 萌 (赤井中)	× 11-15 15-11 7-15		○ 15-2 15-3	○ 15-2 15-2	○ 15-3 15-7	M 3-1 G 7-2 P 123-60	2
菅野 さくら (湯本三中)	× 3-15 0-15	× 2-15 3-15		× 10-15 11-15	○ 15-9 11-15 16-14	M 1-3 G 2-7 P 71-128	4
箱崎 杏莉 (小名浜一中)	× 2-15 2-15	× 2-15 2-15	○ 15-10 15-11		○ 16-14 15-11	M 2-2 G 4-4 P 69-106	3
矢内 萌々夏 (桶売中)	× 0-15 3-15	× 3-15 7-15	× 9-15 15-11 14-16	× 14-16 11-15		M 0-4 G 1-8 P 76-133	5

女子シングルス E ブロック	大原	金賀	森田	宇佐見	勝敗	順位
大原 穂乃花 (湯本三中)		○ 15-11 15-9	○ 15-1 15-4	○ 15-6 15-1	M 3-0 G 6-0 P 90-32	1
金賀 紬 (草野中)	× 11-15 9-15		○ 15-6 15-4	○ 15-3 15-6	M 2-1 G 4-2 P 80-49	2
森田 華純 (上遠野中)	× 1-15 4-15	× 6-15 4-15		○ 15-9 15-4	M 1-2 G 2-4 P 45-73	3
宇佐見 茜 (桶売中)	× 6-15 1-15	× 3-15 6-15	× 9-15 4-15		M 0-3 G 0-6 P 29-90	4

女子シングルス F ブロック	大和田	遠藤	栗田	陣野	勝敗	順位
大和田 陽奈 (大野中)		○ 15-12 15-7	○ 15-4 15-1	○ 15-2 15-2	M 3-0 G 6-0 P 90-28	1
遠藤 柚結 (平二中)	× 12-15 7-15		○ 15-8 15-4	○ 15-4 15-3	M 2-1 G 4-2 P 79-49	2
栗田 葵衣 (昌平中)	× 4-15 1-15	× 8-15 4-15		○ 18-16 16-14	M 1-2 G 2-4 P 51-90	3
陣野 花奈 (田人中)	× 2-15 2-15	× 4-15 3-15	× 16-18 14-16		M 0-3 G 0-6 P 41-94	4

女子シングルス (GS) 決勝トーナメント



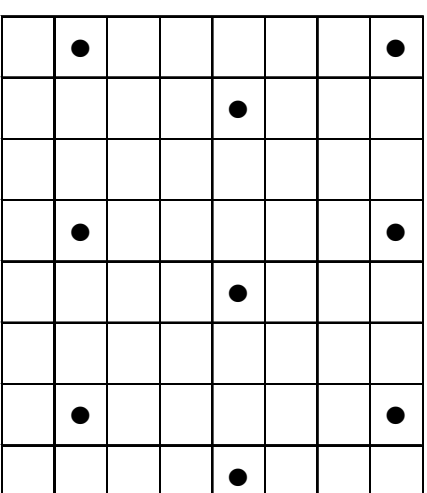
総合体育館座席指定一覧表

ステージ

座席番号	チーム名	人数
1	G-egg club	2
	桶売中	4
2	三和中	7
3	小川中	23
4	小名浜一中	35
5	上遠野中	13
6	昌平中	4
7	中央台北中	1
8	湯本三中	29
9	内郷三中	12
10	平一中	3
	平三中	4
	平二中	3
	内郷一中	1
3	勿来二中	1
	泉中	2
5	GPWジュニア	1
	中央台南中	1
	四倉中	1
5	小白井中	1
	赤井中	1
	草野中	1
5	大野中	2
6		

座席番号	人数
4	4
4	4
4	4
4	4
8	8
8	8
8	8
8	8

総合体育館着座位置見本



一つの椅子の塊に9人が着座することができます。

3階観覧席 保護者用座席