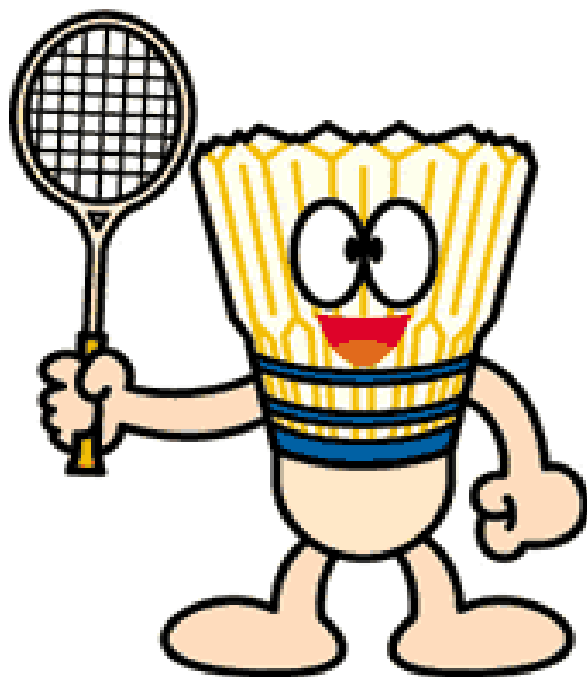


第10回 いわき市ジュニアバドミントン大会



日 時 : 平成26年12月23日(火祝)
競技開始 : 9時00分~
会 場 : いわき市総合体育館
主 催 : いわき市バドミントン協会
後 援 : いわき市教育委員会
協 賛 : 遠藤スポーツ

第10回いわき市ジュニアバドミントン大会

2014.12.23 いわき市総合体育館

種 目	優 勝	準 優 勝	三 位	
中学2年男子複	藁谷 厚輝 鈴木 彪斗 (永井中学校)	藁谷 紘輝 会川 聖悟 (永井中学校)	南 龍治 鈴木 岳杜 (草野中・四倉中)	箭内 航太 夏目 悠雅 (檜葉中学校)
中学2年男子単	藁谷 紘輝 (永井中学校)	南 龍治 (草野中)	白土 徹 (平一中)	栗田 聖也 (差塩中学校)
中学2年女子複	渡辺 斐香 鈴木 愛里 (永井中学校)	大津賀 琴音 高萩 麗 (内郷第三中学校)	渡邊 光 強口 奈央 (藤間中・中央台南中)	柴宮 梨紗 熊谷 萌々花 (永井中学校)
中学2年女子単	柴宮 梨紗 (永井中学校)	渡邊 光 (藤間中)	阿部 風花 (G-e g g c l u b)	強口 奈央 (中央台南中)
中学1年男子複	藁谷 拓美 渡辺 浩太 (永井中学校)	長谷川 伸幸 渋川 史人 (小川中学校)	村上 柊平 草野 倅正 (小川中学校)	門馬 功弥 佐々木 笙 (湯本三中)
中学1年男子単	あいかわしょうご 会川 聖悟 (永井中学校)	三本菅 大祐 (いわきジュニア)	鈴木 岳杜 (四倉中)	渡辺 浩太 (永井中学校)
中学1年女子複	青木 真衣 根本 真央 (永井中学校)	青田 このか 飛田 桜花 (内郷第三中学校)	高橋 あかり 高橋 くいな (上遠野中)	村山 綾菜 大森 彩花 (小名浜一中)
中学1年女子単	伊藤 まい (いわきジュニア)	青木 真衣 (永井中学校)	草野 優夏 (草野中)	根本 真央 (永井中学校)
小学56年男子単	佐々木 隆一 (いわきジュニア)	鈴木 迅 (G-e g g c l u b)	三本菅 弘憲 (いわきジュニア)	齋藤 大翔 (すぼ少田人s c)
小学56年女子単	鈴木 柚香 (いわきジュニア)	藁谷 菜月 (G-e g g c l u b)	吉田 永和 (いわきジュニア)	藁谷 菜々 (いわきジュニア)
小学34年男子単	柴宮 颯 (G-e g g c l u b)	藁谷 晃斗 (G-e g g c l u b)	平子 裕貴 (フォレストリー)	
小学34年女子単	会田 らん奈 (いわきジュニア)	青木 成美 (G-e g g c l u b)	佐藤 遥花 (いわきジュニア)	

競技上の注意

1. ポイント制限

◇ 全試合21点 延長なし1ゲーム先取

※但し、時間の都合により内容を 変更する場合があります。

2. 順位決定

ブロック内で勝敗が同率の場合は、以下の決定をもって上位と致します。

①得失ゲーム数の差が大きいほう

②得失点ポイント数の差が大きいほう

③直接対決の勝者

3. 進行方法

試合が終了した審判用紙は、主審を行っていた人がすぐに本部まで提出して下さい。

予選は、各コートの審判用紙を順番に行って下さい。

決勝トーナメントについては、進行は本部が行います。

4. 審判

シングルスに出場している選手は、試合後2回審判を行ってください。

例シングルの場合は、1回目、主審(敗者)と得点板(勝者)

2回目、二人ともラインズマン

ダブルスの場合は、敗者が主審と得点板 勝者は特になし

ラインズマンは試合を行う選手が1名ずつ連れてくる。

5. 体育館使用上の注意

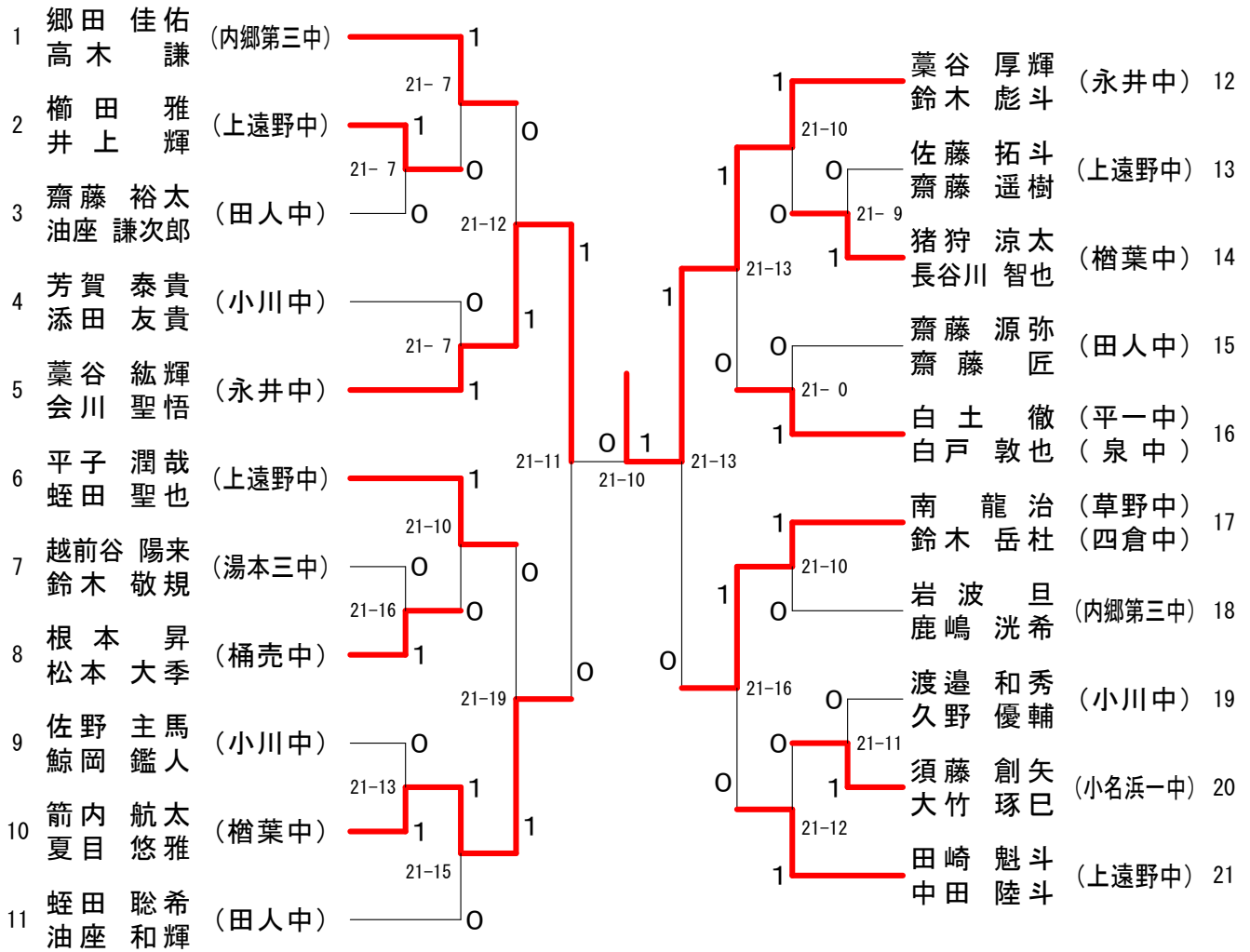
◇アリーナ内での食事はできません。(飲み物は可能)

◇館内は土足厳禁。

◇貴重品は各自で管理すること。

◇ゴミは各自で持ち帰ること。

中学2年男子ダブルス (T2MD)



中学2年男子シングルス A ブ ロ ッ ク	南	久野	齊藤	戸板	勝敗	順位
南 龍治 (草野中)		○ 21-0	○ 21-2	○ 21-6	M 3-0 G 3-0 P 63-8	1
久野 優輔 (小川中学校)	× 0-21		○ 21-13	× 13-21	M 1-2 G 1-2 P 34-55	3
齊藤 遥樹 (上遠野中)	× 2-21	× 13-21		× 8-21	M 0-3 G 0-3 P 23-63	4
戸板 瑤大 (永井中学校)	× 6-21	○ 21-13	○ 21-8		M 2-1 G 2-1 P 48-42	2

中学2年男子シングルス B ブ ロ ッ ク	猪 狩	大 竹	鈴 木	佐 藤	勝 敗	順 位
猪狩 涼太 (檜葉中学校)		× 18-21	× 20-21	○ 21-15	M 1-2 G 1-2 P 59-57	3
大竹 琢巳 (小名浜一中)	○ 21-18		× 18-21	× 10-21	M 1-2 G 1-2 P 49-60	4
鈴木 蓮 (永井中学校)	○ 21-20	○ 21-18		○ 21-19	M 3-0 G 3-0 P 63-57	1
佐藤 拓斗 (上遠野中)	× 15-21	○ 21-10	× 19-21		M 1-2 G 1-2 P 55-52	2

中学2年男子シングルス C ブ ロ ッ ク	新 田	蛭 田	松 本	箭 内	勝 敗	順 位
新田 恒久 (内郷第三中学校)		○ 21-11	○ 21- 7	○ 21-19	M 3-0 G 3-0 P 63-37	1
蛭田 聡希 (田人中)	× 11-21		○ 21- 7	× 16-21	M 1-2 G 1-2 P 48-49	3
松本 大季 (桶売中学校)	× 7-21	× 7-21		× 7-21	M 0-3 G 0-3 P 21-63	4
箭内 航太 (檜葉中学校)	× 19-21	○ 21-16	○ 21- 7		M 2-1 G 2-1 P 61-44	2

中学2年男子シングルス D ブ ロ ッ ク	蛭 田	岩 波	鈴 木	渡 部	勝 敗	順 位
蛭田 聖也 (上遠野中)		○ 21-11	○ 21-13	○ 21-18	M 3-0 G 3-0 P 63-42	1
岩波 旦 (内郷第三中学校)	× 11-21		× 8-21	× 9-21	M 0-3 G 0-3 P 28-63	4
鈴木 彪斗 (永井中学校)	× 13-21	○ 21- 8		○ 21-18	M 2-1 G 2-1 P 55-47	2
渡部 秋宣 (檜葉中学校)	× 18-21	○ 21- 9	× 18-21		M 1-2 G 1-2 P 57-51	3

中学2年男子シングルス E ブ ロ ッ ク	栗 田	井 上	鈴 木	齋 藤	勝 敗	順 位
栗田 聖也 (差塩中学校)		○ 21-19	○ 21- 8	○ 21- 5	M 3-0 G 3-0 P 63-32	1
井上 輝 (上遠野中)	× 19-21		○ 21-19	○ 21-13	M 2-1 G 2-1 P 61-53	2
鈴木 敬規 (湯本三中)	× 8-21	× 19-21		○ 21-18	M 1-2 G 1-2 P 48-60	3
齋藤 裕太 (田人中)	× 5-21	× 13-21	× 18-21		M 0-3 G 0-3 P 36-63	4

中学2年男子シングルス F ブ ロ ッ ク	白 土	櫛 田	三本菅	添 田	勝 敗	順 位
白土 徹 (平一中)		○ 21-20	○ 21-14	○ 21-11	M 3-0 G 3-0 P 63-45	1
櫛田 雅 (上遠野中)	× 20-21		× 15-21	○ 21- 8	M 1-2 G 1-2 P 56-50	3
三本菅 由泰 (いわきジュニア)	× 14-21	○ 21-15		○ 21- 4	M 2-1 G 2-1 P 56-40	2
添田 友貴 (小川中学校)	× 11-21	× 8-21	× 4-21		M 0-3 G 0-3 P 23-63	4

中学2年男子シングルス G ブ ロ ッ ク	須 藤	藁 谷	平 子	根 本	勝 敗	順 位
須藤 創矢 (小名浜一中)		× 5-21	× 9-21	○ 21-14	M 1-2 G 1-2 P 35-56	3
藁谷 厚輝 (永井中学校)	○ 21- 5		○ 21- 7	○ 21- 7	M 3-0 G 3-0 P 63-19	1
平子 潤哉 (上遠野中)	○ 21- 9	× 7-21		○ 21-10	M 2-1 G 2-1 P 49-40	2
根本 昇 (桶売中学校)	× 14-21	× 7-21	× 10-21		M 0-3 G 0-3 P 31-63	4

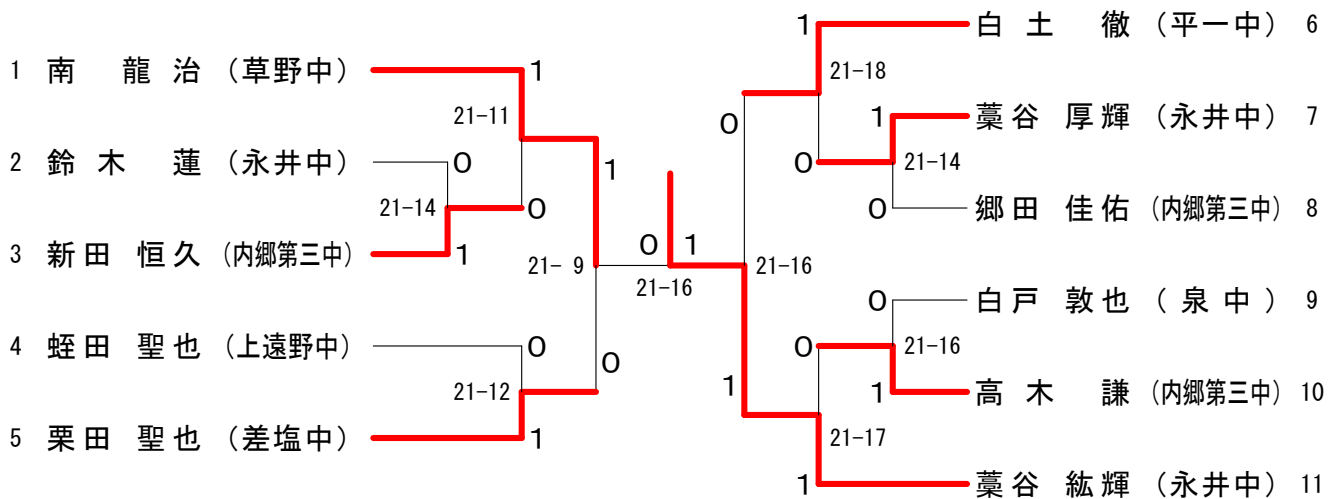
中学2年男子シングルス H ブ ロ ッ ク	齋 藤	長谷川	越前谷	郷 田	勝 敗	順 位
齋藤 源弥 (田人中)		× 7-21	× 14-21	× 12-21	M 0-3 G 0-3 P 33-63	4
長谷川 智也 (檜葉中学校)	○ 21- 7		○ 21-13	× 13-21	M 2-1 G 2-1 P 55-41	2
越前谷 陽来 (湯本三中)	○ 21-14	× 13-21		× 9-21	M 1-2 G 1-2 P 43-56	3
郷田 佳佑 (内郷第三中学校)	○ 21-12	○ 21-13	○ 21- 9		M 3-0 G 3-0 P 63-34	1

中学2年男子シングルス I ブ ロ ッ ク	白 戸	鹿 嶋	渡 邊	中 田	勝 敗	順 位
白戸 敦也 (泉中)		○ 21-10	○ 21- 2	○ 21-16	M 3-0 G 3-0 P 63-28	1
鹿嶋 洸希 (内郷第三中学校)	× 10-21		○ 21- 8	× 9-21	M 1-2 G 1-2 P 40-50	3
渡邊 和秀 (小川中学校)	× 2-21	× 8-21		× 4-21	M 0-3 G 0-3 P 14-63	4
中田 陸斗 (上遠野中)	× 16-21	○ 21- 9	○ 21- 4		M 2-1 G 2-1 P 58-34	2

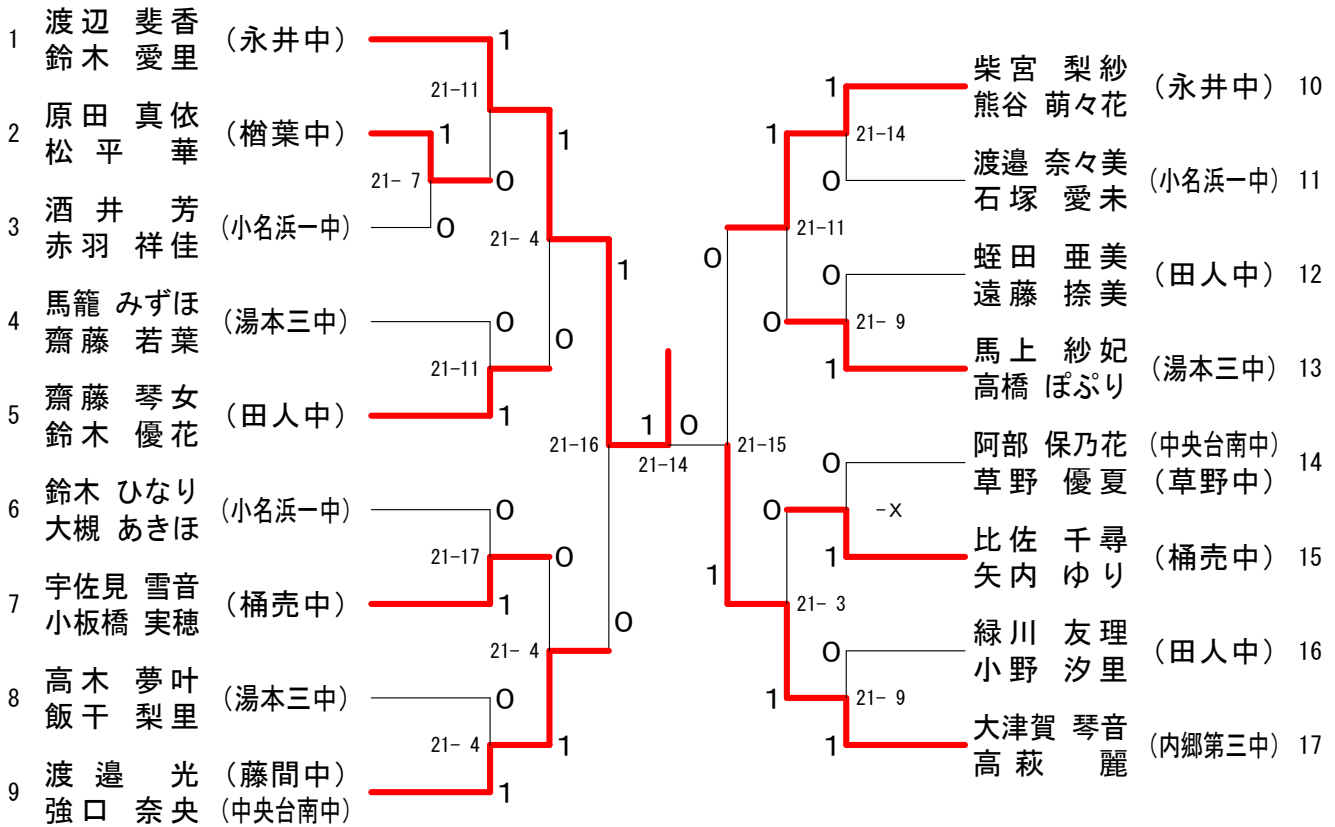
中学2年男子シングルス J ブ ロ ッ ク	佐 野	長谷川	高 木	油 座	勝 敗	順 位
佐野 主馬 (小川中学校)		× 12-21	× 18-21	○ 21-20	M 1-2 G 1-2 P 51-62	3
長谷川 幸太 (桶売中学校)	○ 21-12		× 10-21	○ 21- 8	M 2-1 G 2-1 P 52-41	2
高 木 謙 (内郷第三中学校)	○ 21-18	○ 21-10		○ 21- 9	M 3-0 G 3-0 P 63-37	1
油座 和輝 (田人中)	× 20-21	× 8-21	× 9-21		M 0-3 G 0-3 P 37-63	4

中学2年男子シングルス K ブ ロ ッ ク	藁 谷	齋 藤	夏 目	田 崎	勝 敗	順 位
藁谷 紘輝 (永井中学校)		○ 21- 1	○ 21- 5	○ 21- 4	M 3-0 G 3-0 P 63-10	1
齋 藤 匠 (田人中)	× 1-21		× 12-21	× 9-21	M 0-3 G 0-3 P 22-63	4
夏目 悠雅 (檜葉中学校)	× 5-21	○ 21-12		× 12-21	M 1-2 G 1-2 P 38-54	3
田崎 魁斗 (上遠野中)	× 4-21	○ 21- 9	○ 21-12		M 2-1 G 2-1 P 46-42	2

中学2年男子シングルス (T2MS) 決勝トーナメント



中学2年女子ダブルス (T2WD)



中学2年女子シングルス A ブロ ッ ク	渡 邊	蛭 田	酒 井	飯 干	勝 敗	順 位
渡邊 光 (藤間中)		○ 21-5	○ 21-3	○ 21-2	M 3-0 G 3-0 P 63-10	1
蛭田 亜美 (田人中)	x 5-21		x 14-21	○ 21-11	M 1-2 G 1-2 P 40-53	3
酒井 芳 (小名浜一中)	x 3-21	○ 21-14		○ 21-3	M 2-1 G 2-1 P 45-38	2
飯干 梨里 (湯本三中)	x 2-21	x 11-21	x 3-21		M 0-3 G 0-3 P 16-63	4

中学2年女子シングルス B ブロ ッ ク	高 橋	比 佐	熊 谷	根 本	勝 敗	順 位
高橋 ぽぷり (湯本三中)		○ 21-7	x 10-21	x 7-21	M 1-2 G 1-2 P 38-49	3
比佐 千尋 (桶売中学校)	x 7-21		x 6-21	x 15-21	M 0-3 G 0-3 P 28-63	4
熊谷 萌々花 (永井中学校)	○ 21-10	○ 21-6		x 16-21	M 2-1 G 2-1 P 58-37	2
根本 彩加 (内郷第三中学校)	○ 21-7	○ 21-15	○ 21-16		M 3-0 G 3-0 P 63-38	1

中学2年女子シングルス C ブ ロ ッ ク	齋藤	松平	鈴木	赤羽	勝敗	順位
齋藤 琴女 (田人中)		× 14-21	× 6-21	○ 21-12	M 1-2 G 1-2 P 41-54	3
松平 華 (檜葉中学校)	○ 21-14		× 15-21	○ 21- 9	M 2-1 G 2-1 P 57-44	2
鈴木 愛里 (永井中学校)	○ 21- 6	○ 21-15		○ 21- 9	M 3-0 G 3-0 P 63-30	1
赤羽 祥佳 (小名浜一中)	× 12-21	× 9-21	× 9-21		M 0-3 G 0-3 P 30-63	4

中学2年女子シングルス D ブ ロ ッ ク	高萩	馬籠	緑川	宇佐見	勝敗	順位
高萩 麗 (内郷第三中学校)		○ 21- 5	○ 21- 7	○ 21- 4	M 3-0 G 3-0 P 63-16	1
馬籠 みずほ (湯本三中)	× 5-21		○ 21- 9	○ 21- 6	M 2-1 G 2-1 P 47-36	2
緑川 友理 (田人中)	× 7-21	× 9-21		○ 21-14	M 1-2 G 1-2 P 37-56	3
宇佐見 雪音 (桶売中学校)	× 4-21	× 6-21	× 14-21		M 0-3 G 0-3 P 24-63	4

中学2年女子シングルス E ブ ロ ッ ク	強口	高木	千葉	鈴木	勝敗	順位
強口 奈央 (中央台南中)		○ 21- 4	○ -x	○ 21- 3	M 3-0 G 3-0 P 42-7	1
高木 夢叶 (湯本三中)	× 4-21		○ -x	× 17-21	M 1-2 G 1-2 P 21-42	3
千葉 玲愛 (小名浜一中)	× x-	× x-		× x-	M 0-3 G 0-3 P 0-0	4
鈴木 優花 (田人中)	× 3-21	○ 21-17	○ -x		M 2-1 G 2-1 P 24-38	2

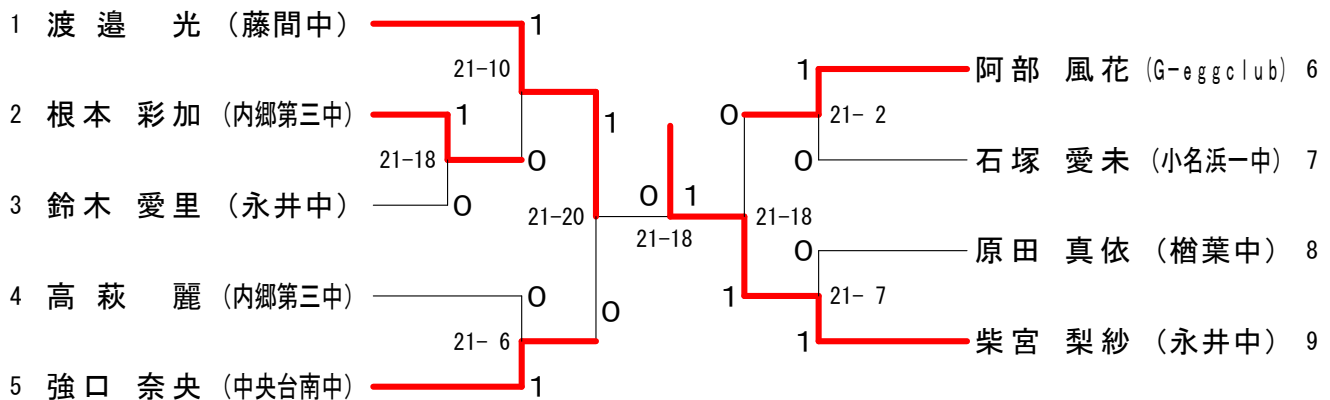
中学2年女子シングルス F ブ ロ ッ ク	阿部	渡辺	阿部	大槻	勝敗	順位
阿部 保乃花 (中央台南中)		× x-	× x-	× x-	M 0-3 G 0-3 P 0-0	4
渡辺 斐香 (永井中学校)	○ -x		× 9-21	○ 21- 3	M 2-1 G 2-1 P 30-24	2
阿部 風花 (G-eggclub)	○ -x	○ 21- 9		○ 21- 0	M 3-0 G 3-0 P 42-9	1
大槻 あきほ (小名浜一中)	○ -x	× 3-21	× 0-21		M 1-2 G 1-2 P 3-42	3

中学2年女子シングルス G ブ ロ ッ ク	石 塚	遠 藤	馬 上	勝 敗	順 位
石塚 愛未 (小名浜一中)		○ 21- 5	○ 21-14	M 2-0 G 2-0 P 42-19	1
遠藤 捺美 (田人中)	× 5-21		× 5-21	M 0-2 G 0-2 P 10-42	3
馬上 紗妃 (湯本三中)	× 14-21	○ 21- 5		M 1-1 G 1-1 P 35-26	2

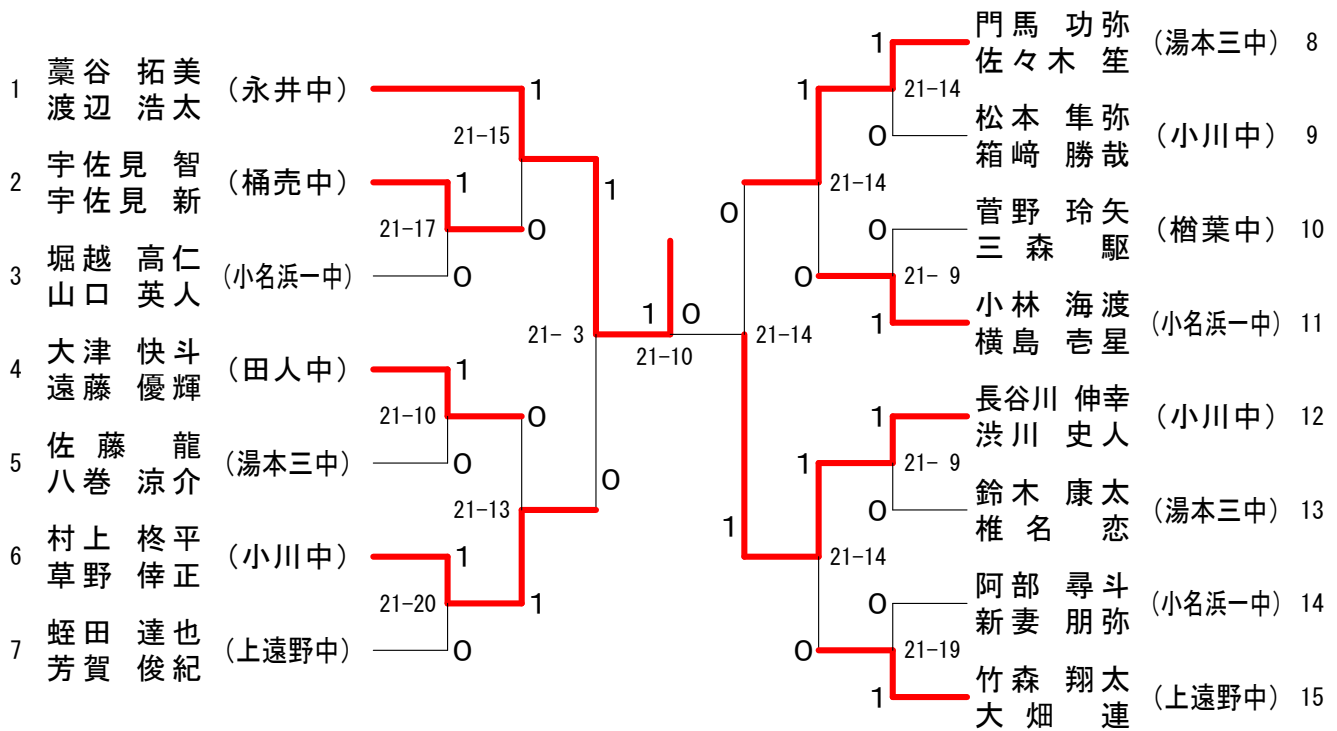
中学2年女子シングルス H ブ ロ ッ ク	渡 邊	原 田	瀧	勝 敗	順 位
渡邊 奈々美 (小名浜一中)		× 15-21	× 14-21	M 0-2 G 0-2 P 29-42	3
原田 真依 (檜葉中学校)	○ 21-15		○ 21- 8	M 2-0 G 2-0 P 42-23	1
瀧 彩香 (フォレストリー)	○ 21-14	× 8-21		M 1-1 G 1-1 P 29-35	2

中学2年女子シングルス I ブ ロ ッ ク	柴 宮	齋 藤	大津賀	勝 敗	順 位
柴宮 梨紗 (永井中学校)		○ 21- 4	○ 21-10	M 2-0 G 2-0 P 42-14	1
齋藤 若葉 (湯本三中)	× 4-21		× 3-21	M 0-2 G 0-2 P 7-42	3
大津賀 琴音 (内郷第三中学校)	× 10-21	○ 21- 3		M 1-1 G 1-1 P 31-24	2

中学2年女子シングルス (T2WS) 決勝トーナメント



中学1年男子ダブルス (T1MD)



中学1年男子シングルス A ブロックス	渡 邊	鈴 木	小 林	鈴 木	勝 敗	順 位
渡 邊 翔 (藤間中)		x x-	x x-	x x-	M 0-3 G 0-3 P 0-0	4
鈴木 寛大 (上遠野中)	○ -x		x 10-21	x 13-21	M 1-2 G 1-2 P 23-42	3
小林 海渡 (小名浜一中)	○ -x	○ 21-10		○ 21-11	M 3-0 G 3-0 P 42-21	1
鈴木 康太 (湯本三中)	○ -x	○ 21-13	x 11-21		M 2-1 G 2-1 P 32-34	2

中学1年男子シングルス B ブロックス	渡 辺	渋 川	湊	芳 賀	勝 敗	順 位
渡辺 浩太 (永井中学校)		○ 21-5	○ 21-14	○ 21-6	M 3-0 G 3-0 P 63-25	1
渋川 史人 (小川中学校)	x 5-21		x 16-21	○ 21-16	M 1-2 G 1-2 P 42-58	3
湊 光平 (平一中)	x 14-21	○ 21-16		x 17-21	M 1-2 G 1-2 P 52-58	2
芳賀 俊紀 (上遠野中)	x 6-21	x 16-21	○ 21-17		M 1-2 G 1-2 P 43-59	3

中学1年男子シングルス C ブ ロ ッ ク	油 座	新 妻	根 本	村 上	勝 敗	順 位
油座 謙次郎 (田人中)		○ 21-16	○ 21- 7	○ 21-16	M 3-0 G 3-0 P 63-39	1
新妻 朋弥 (小名浜一中)	× 16-21		○ 21-11	× 14-21	M 1-2 G 1-2 P 51-53	3
根本 嘉大 (桶売中学校)	× 7-21	× 11-21		× 7-21	M 0-3 G 0-3 P 25-63	4
村上 柁平 (小川中学校)	× 16-21	○ 21-14	○ 21- 7		M 2-1 G 2-1 P 58-42	2

中学1年男子シングルス D ブ ロ ッ ク	椎 名	長谷川	三本菅	堀 越	勝 敗	順 位
椎 名 恋 (湯本三中)		× 5-21	× 7-21	× 11-21	M 0-3 G 0-3 P 23-63	4
長谷川 伸幸 (小川中学校)	○ 21- 5		× 15-21	○ 21- 9	M 2-1 G 2-1 P 57-35	2
三本菅 大祐 (いわきジュニア)	○ 21- 7	○ 21-15		○ 21-10	M 3-0 G 3-0 P 63-32	1
堀越 高仁 (小名浜一中)	○ 21-11	× 9-21	× 10-21		M 1-2 G 1-2 P 40-53	3

中学1年男子シングルス E ブ ロ ッ ク	菅 野	大 畑	八 巻	草 野	勝 敗	順 位
菅野 玲矢 (檜葉中学校)		○ 21-13	○ 21- 5	× 8-21	M 2-1 G 2-1 P 50-39	2
大畑 連 (上遠野中)	× 13-21		○ 21-10	× 15-21	M 1-2 G 1-2 P 49-52	3
八巻 涼介 (湯本三中)	× 5-21	× 10-21		× 7-21	M 0-3 G 0-3 P 22-63	4
草野 倭正 (小川中学校)	○ 21- 8	○ 21-15	○ 21- 7		M 3-0 G 3-0 P 63-30	1

中学1年男子シングルス F ブ ロ ッ ク	会 川	門 馬	宇佐見	横 島	勝 敗	順 位
会川 聖悟 (永井中学校)		○ 21-10	○ 21- 5	○ 21- 6	M 3-0 G 3-0 P 63-21	1
門馬 功弥 (湯本三中)	× 10-21		× 14-21	○ 21-14	M 1-2 G 1-2 P 45-56	3
宇佐見 新 (桶売中学校)	× 5-21	○ 21-14		○ 21-16	M 2-1 G 2-1 P 47-51	2
横島 壺星 (小名浜一中)	× 6-21	× 14-21	× 16-21		M 0-3 G 0-3 P 36-63	4

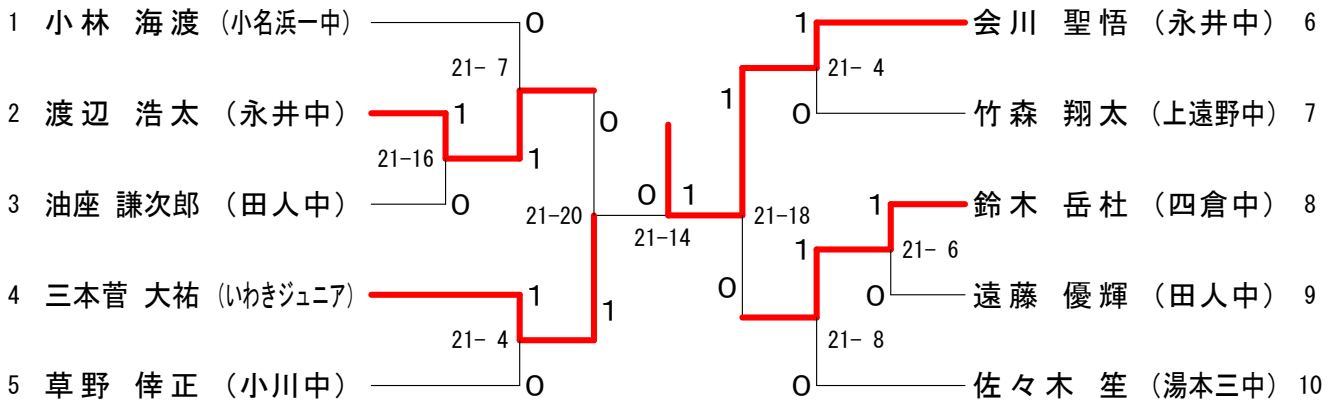
中学1年男子シングルス G ブ ロ ッ ク	竹 森	阿 部	箱 崎	大 津	勝 敗	順 位
竹森 翔太 (上遠野中)		○ 21-19	○ 21-11	○ 21-18	M 3-0 G 3-0 P 63-48	1
阿部 尋斗 (小名浜一中)	× 19-21		○ 21-16	○ 21-17	M 2-1 G 2-1 P 61-54	2
箱崎 勝哉 (小川中学校)	× 11-21	× 16-21		× 16-21	M 0-3 G 0-3 P 43-63	4
大津 快斗 (田人中)	× 18-21	× 17-21	○ 21-16		M 1-2 G 1-2 P 56-58	3

中学1年男子シングルス H ブ ロ ッ ク	宇佐見	鈴 木	鯨 岡	山 口	勝 敗	順 位
宇佐見 智 (桶売中学校)		× 10-21	× 17-21	○ 21- 7	M 1-2 G 1-2 P 48-49	3
鈴木 岳杜 (四倉中)	○ 21-10		○ 21-12	○ 21- 4	M 3-0 G 3-0 P 63-26	1
鯨岡 鑑人 (小川中学校)	○ 21-17	× 12-21		○ 21- 6	M 2-1 G 2-1 P 54-44	2
山口 英人 (小名浜一中)	× 7-21	× 4-21	× 6-21		M 0-3 G 0-3 P 17-63	4

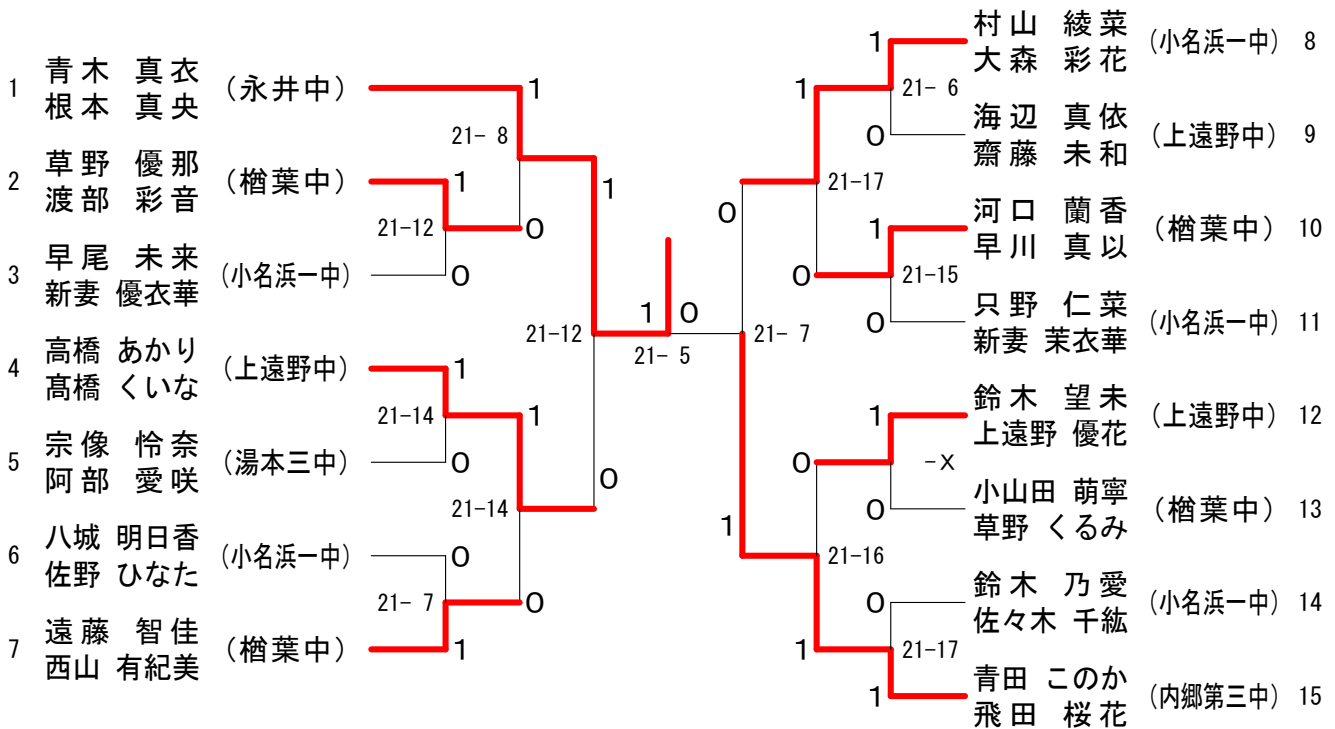
中学1年男子シングルス I ブ ロ ッ ク	遠 藤	松 本	佐 藤	勝 敗	順 位
遠藤 優輝 (田人中)		○ 21-18	○ 21- 9	M 2-0 G 2-0 P 42-27	1
松本 隼弥 (小川中学校)	× 18-21		○ 21- 8	M 1-1 G 1-1 P 39-29	2
佐藤 龍 (湯本三中)	× 9-21	× 8-21		M 0-2 G 0-2 P 17-42	3

中学1年男子シングルス J ブ ロ ッ ク	佐々木	蛭 田	坂 本	勝 敗	順 位
佐々木 笙 (湯本三中)		○ 21-18	○ 21-11	M 2-0 G 2-0 P 42-29	1
蛭田 達也 (上遠野中)	× 18-21		○ 21- 2	M 1-1 G 1-1 P 39-23	2
坂本 啓太 (小川中学校)	× 11-21	× 2-21		M 0-2 G 0-2 P 13-42	3

中学1年男子シングルス (T1MS) 決勝トーナメント



中学1年女子ダブルス (T1WD)



中学1年女子シングルス A ブ ロ ッ ク	草 野	上遠野	柴 崎	佐 野	勝 敗	順 位
草野 優夏 (草野中)		○ 21- 4	○ 21-10	○ 21- 5	M 3-0 G 3-0 P 63-19	1
上遠野 優花 (上遠野中)	× 4-21		× 17-21	○ 21-17	M 1-2 G 1-2 P 42-59	3
柴崎 理子 (永井中学校)	× 10-21	○ 21-17		○ 21- 8	M 2-1 G 2-1 P 52-46	2
佐野 ひなた (小名浜一中)	× 5-21	× 17-21	× 8-21		M 0-3 G 0-3 P 30-63	4

中学1年女子シングルス B ブロツク	小山田	村山	小板橋	飛田	勝敗	順位
小山田 萌寧 (檜葉中学校)		× 14-21	× 12-21	× 11-21	M 0-3 G 0-3 P 37-63	4
村山 綾菜 (小名浜一中)	○ 21-14		○ 21-15	× 18-21	M 2-1 G 2-1 P 60-50	2
小板橋 実穂 (桶売中学校)	○ 21-12	× 15-21		○ 21-13	M 2-1 G 2-1 P 57-46	1
飛田 桜花 (内郷第三中学校)	○ 21-11	○ 21-18	× 13-21		M 2-1 G 2-1 P 55-50	3

中学1年女子シングルス C ブロツク	根岸	新妻	草野	鈴木	勝敗	順位
根岸 聖奈 (永井中学校)		○ 21- 5	○ 21- 9	○ 21- 9	M 3-0 G 3-0 P 63-23	1
新妻 優衣華 (小名浜一中)	× 5-21		× 7-21	○ 21-11	M 1-2 G 1-2 P 33-53	3
草野 優那 (檜葉中学校)	× 9-21	○ 21- 7		○ 21- 9	M 2-1 G 2-1 P 51-37	2
鈴木 望未 (上遠野中)	× 9-21	× 11-21	× 9-21		M 0-3 G 0-3 P 29-63	4

中学1年女子シングルス D ブロツク	伊藤	小野	鈴木	阿部	勝敗	順位
伊藤 まい (いわきジュニア)		○ 21- 4	○ 21- 2	○ 21- 3	M 3-0 G 3-0 P 63-9	1
小野 汐里 (田人中)	× 4-21		○ 21- 4	○ 21- 9	M 2-1 G 2-1 P 46-34	2
鈴木 乃愛 (小名浜一中)	× 2-21	× 4-21		× 17-21	M 0-3 G 0-3 P 23-63	4
阿部 愛咲 (湯本三中)	× 3-21	× 9-21	○ 21-17		M 1-2 G 1-2 P 33-59	3

中学1年女子シングルス E ブロツク	青田	鈴木	大森	遠藤	勝敗	順位
青田 このか (内郷第三中学校)		○ 21- 6	○ 21-11	○ 21-18	M 3-0 G 3-0 P 63-35	1
鈴木 日南梨 (小名浜一中)	× 6-21		× 8-21	× 4-21	M 0-3 G 0-3 P 18-63	4
大森 彩花 (小名浜一中)	× 11-21	○ 21- 8		× 20-21	M 1-2 G 1-2 P 52-50	3
遠藤 智佳 (檜葉中学校)	× 18-21	○ 21- 4	○ 21-20		M 2-1 G 2-1 P 60-45	2

中学1年女子シングルス F ブロツク	永山	佐々木	高橋	青木	勝敗	順位
永山 文香 (桶売中学校)		○ 21-12	○ 21-10	× 6-21	M 2-1 G 2-1 P 48-43	2
佐々木 千紘 (小名浜一中)	× 12-21		× 6-21	× 5-21	M 0-3 G 0-3 P 23-63	4
高橋 くいな (上遠野中)	× 10-21	○ 21- 6		× 4-21	M 1-2 G 1-2 P 35-48	3
青木 真衣 (永井中学校)	○ 21- 6	○ 21- 5	○ 21- 4		M 3-0 G 3-0 P 63-15	1

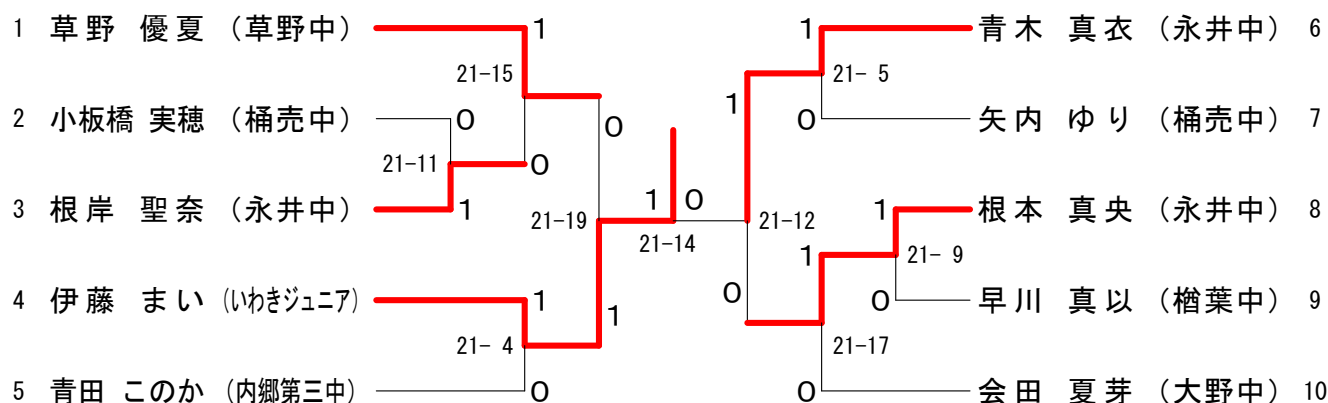
中学1年女子シングルス G ブロツク	宗像	西山	只野	矢内	勝敗	順位
宗像 怜奈 (湯本三中)		× 16-21	× 13-21	× 14-21	M 0-3 G 0-3 P 43-63	4
西山 有紀美 (檜葉中学校)	○ 21-16		○ 21-12	× 15-21	M 2-1 G 2-1 P 57-49	2
只野 仁菜 (小名浜一中)	○ 21-13	× 12-21		× 9-21	M 1-2 G 1-2 P 42-55	3
矢内 ゆり (桶売中学校)	○ 21-14	○ 21-15	○ 21- 9		M 3-0 G 3-0 P 63-38	1

中学1年女子シングルス H ブロツク	海辺	根本	八城	勝敗	順位
海辺 真依 (上遠野中)		× 1-21	○ 21-19	M 1-1 G 1-1 P 22-40	2
根本 真央 (永井中学校)	○ 21- 1		○ 21- 5	M 2-0 G 2-0 P 42-6	1
八城 明日香 (小名浜一中)	× 19-21	× 5-21		M 0-2 G 0-2 P 24-42	3

中学1年女子シングルス I ブロツク	新妻	齋藤	早川	勝敗	順位
新妻 茉衣華 (小名浜一中)		○ 21- 9	× 18-21	M 1-1 G 1-1 P 39-30	2
齋藤 未和 (上遠野中)	× 9-21		× 9-21	M 0-2 G 0-2 P 18-42	3
早川 真以 (檜葉中学校)	○ 21-18	○ 21- 9		M 2-0 G 2-0 P 42-27	1

中学1年女子シングルス J ブ ロ ッ ク	会 田	高 橋	早 尾	勝 敗	順 位
会田 夏芽 (大野中)		○ 21-14	○ 21- 3	M 2-0 G 2-0 P 42-17	1
高橋 あかり (上遠野中)	× 14-21		○ 21- 6	M 1-1 G 1-1 P 35-27	2
早尾 未来 (小名浜一中)	× 3-21	× 6-21		M 0-2 G 0-2 P 9-42	3

中学1年女子シングルス (T1WS) 決勝トーナメント



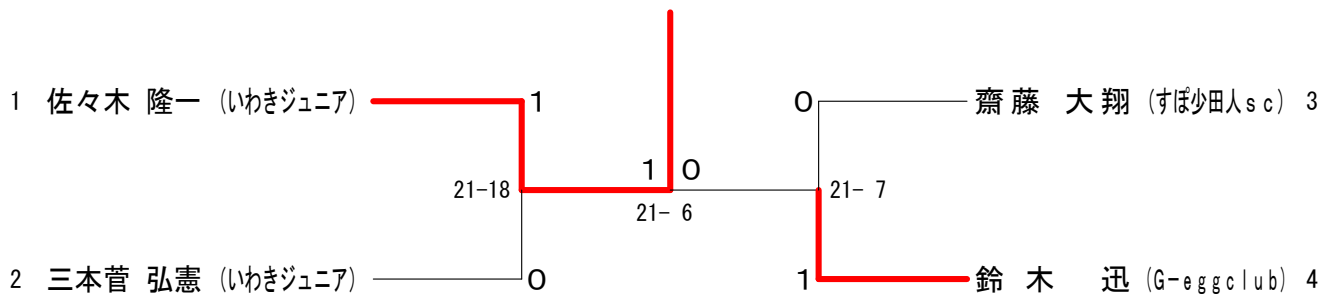
小学56年男子シングルス A ブ ロ ッ ク	佐々木	下山田	蛭 田	会 川	勝 敗	順 位
佐々木 隆一 (いわきジュニア)		○ 21- 2	○ 21- 7	○ 21-15	M 3-0 G 3-0 P 63-24	1
下山田 将也 (フォレストリー)	× 2-21		○ 21-14	× 5-21	M 1-2 G 1-2 P 28-56	3
蛭 田 翔 (すぼ少田人s c)	× 7-21	× 14-21		× 3-21	M 0-3 G 0-3 P 24-63	4
会川 大雅 (G-eggclub)	× 15-21	○ 21- 5	○ 21- 3		M 2-1 G 2-1 P 57-29	2

小学56年男子シングルス B ブ ロ ッ ク	生田目	佐久間	高 橋	三本菅	勝 敗	順 位
生田目 龍希 (フォレストリー)		○ 21-13	× 14-21	× 7-21	M 1-2 G 1-2 P 42-55	3
佐久間 甲斐 (桶売バドミントンクラブ)	× 13-21		× 9-21	× 5-21	M 0-3 G 0-3 P 27-63	4
高橋 春輝 (すぽ少田人s c)	○ 21-14	○ 21- 9		× 10-21	M 2-1 G 2-1 P 52-44	2
三本菅 弘憲 (いわきジュニア)	○ 21- 7	○ 21- 5	○ 21-10		M 3-0 G 3-0 P 63-22	1

小学56年男子シングルス C ブ ロ ッ ク	下山田	佐 藤	齋 藤	勝 敗	順 位
下山田 智也 (フォレストリー)		○ -x	× 13-21	M 1-1 G 1-1 P 13-21	2
佐藤 翔太 (いわきジュニア)	× x-		× x-	M 0-2 G 0-2 P 0-0	3
齋藤 大翔 (すぽ少田人s c)	○ 21-13	○ -x		M 2-0 G 2-0 P 21-13	1

小学56年男子シングルス D ブ ロ ッ ク	高 萩	鈴 木	長谷川	勝 敗	順 位
高萩 陸斗 (フォレストリー)		× 7-21	× 17-21	M 0-2 G 0-2 P 24-42	3
鈴木 迅 (G-eggclub)	○ 21- 7		○ 21- 8	M 2-0 G 2-0 P 42-15	1
長谷川 優太 (桶売バドミントンクラブ)	○ 21-17	× 8-21		M 1-1 G 1-1 P 29-38	2

小学56年男子シングルス (S56MS) 決勝トーナメント



小学56年女子シングルス A ブ ロ ッ ク	藁 谷	菌 部	本 間	高 萩	勝 敗	順 位
藁谷 菜々 (いわきジュニア)		○ -x	○ 21-12	○ 21- 8	M 3-0 G 3-0 P 42-20	1
菌部 彩未 (いわきジュニア)	x x-		x x-	x x-	M 0-3 G 0-3 P 0-0	4
本間 愛梨 (桶売バドミントンクラブ)	x 12-21	○ -x		x 10-21	M 1-2 G 1-2 P 22-42	3
高萩 理奈 (高野小学校)	x 8-21	○ -x	○ 21-10		M 2-1 G 2-1 P 29-31	2

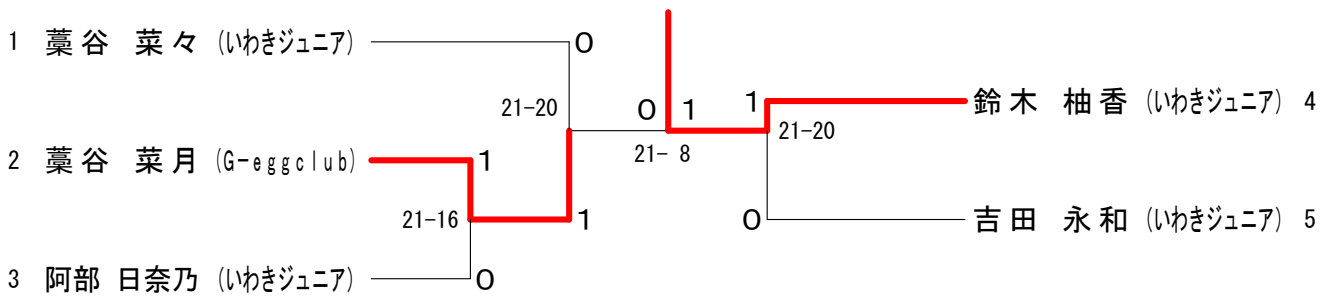
小学56年女子シングルス B ブ ロ ッ ク	草 野	篠 崎	藁 谷	齋 藤	勝 敗	順 位
草野 穂楓 (いわきジュニア)		○ 21- 3	x 11-21	x 17-21	M 1-2 G 1-2 P 49-45	3
篠崎 愛爽 (いわきジュニア)	x 3-21		x 2-21	x 3-21	M 0-3 G 0-3 P 8-63	4
藁谷 菜月 (G-eggclub)	○ 21-11	○ 21- 2		○ 21-19	M 3-0 G 3-0 P 63-32	1
齋藤 瑞季 (すぼ少田人sc)	○ 21-17	○ 21- 3	x 19-21		M 2-1 G 2-1 P 61-41	2

小学56年女子シングルス C ブ ロ ッ ク	阿 部	矢 内	蛭 田	勝 敗	順 位
阿部 日奈乃 (いわきジュニア)		○ 21- 7	○ 21- 7	M 2-0 G 2-0 P 42-14	1
矢内 恩珠 (桶売バドミントンクラブ)	x 7-21		○ 21- 5	M 1-1 G 1-1 P 28-26	2
蛭田 寧々 (フォレストリー)	x 7-21	x 5-21		M 0-2 G 0-2 P 12-42	3

小学56年女子シングルス D ブ ロ ッ ク	鈴 木	大 橋	柴 宮	勝 敗	順 位
鈴木 柚香 (いわきジュニア)		○ 21- 5	○ 21-20	M 2-0 G 2-0 P 42-25	1
大橋 百華 (いわきジュニア)	x 5-21		x 5-21	M 0-2 G 0-2 P 10-42	3
柴宮 舞 (G-eggclub)	x 20-21	○ 21- 5		M 1-1 G 1-1 P 41-26	2

小学56年女子シングルス Eブロック	吉田	永山	芳賀	勝敗	順位
吉田 永和 (いわきジュニア)		○ 21- 1	○ 21- 1	M 2-0 G 2-0 P 42-2	1
永山 萌 (桶売バドミントンクラブ)	× 1-21		× 9-21	M 0-2 G 0-2 P 10-42	3
芳賀 朋佳 (すぼ少田人s c)	× 1-21	○ 21- 9		M 1-1 G 1-1 P 22-30	2

小学56年女子シングルス (S56WS) 決勝トーナメント



小学34年男子シングルス	柴宮	平子	大橋	藁谷	高橋	勝敗	順位
柴宮 颯 (G-eggclub)		○ 21-11	○ 21- 6	○ 21-10	○ 21- 1	M 4-0 G 4-0 P 84-28	1
平子 裕貴 (フォレストリー)	× 11-21		○ 21- 9	× 12-21	○ 21-14	M 2-2 G 2-2 P 65-65	3
大橋 将 (いわきジュニア)	× 6-21	× 9-21		× 8-21	× 14-21	M 0-4 G 0-4 P 37-84	5
藁谷 晃斗 (G-eggclub)	× 10-21	○ 21-12	○ 21- 8		○ 21-10	M 3-1 G 3-1 P 73-51	2
高橋 雅昭 (フォレストリー)	× 1-21	× 14-21	○ 21-14	× 10-21		M 1-3 G 1-3 P 46-77	4

小学34年女子シングルス Aブロック	青木	中田	熊谷	鈴木	勝敗	順位
青木 成美 (G-eggclub)		○ 21-12	○ -X	○ 21- 3	M 3-0 G 3-0 P 42-15	1
中田 こころ (フォレストリー)	× 12-21		○ -X	○ 21-16	M 2-1 G 2-1 P 33-37	2
熊谷 穂乃香 (いわきジュニア)	× X-	× X-		× X-	M 0-3 G 0-3 P 0-0	4
鈴木 向日葵 (すぼ少田人s c)	× 3-21	× 16-21	○ -X		M 1-2 G 1-2 P 19-42	3

小学34年女子シングルス B ブ ロ ッ ク	会 田	生田目	藁 谷	神 谷	勝 敗	順 位
会田 らん奈 (いわきジュニア)		○ 21- 4	○ 21- 7	○ 21-10	M 3-0 G 3-0 P 63-21	1
生田目 樹里 (フォレストリー)	× 4-21		○ 21-16	× 16-21	M 1-2 G 1-2 P 41-58	3
藁谷 佳奈 (G-eggclub)	× 7-21	× 16-21		× 9-21	M 0-3 G 0-3 P 32-63	4
神谷 麻帆 (いわきジュニア)	× 10-21	○ 21-16	○ 21- 9		M 2-1 G 2-1 P 52-46	2

小学34年女子シングルス C ブ ロ ッ ク	鈴 木	佐 藤	高 萩	勝 敗	順 位
鈴木 優里 (G-eggclub)		× 5-21	○ 21- 6	M 1-1 G 1-1 P 26-27	2
佐藤 遥花 (いわきジュニア)	○ 21- 5		○ 21- 6	M 2-0 G 2-0 P 42-11	1
高萩 愛良 (フォレストリー)	× 6-21	× 6-21		M 0-2 G 0-2 P 12-42	3

小学34年女子シングルス (S34WS) 決勝トーナメント

