

第52回いわき市スポーツ大会

第72回 福島県総合体育大会いわき市予選会

バドミントン競技

日 時 : 令和元年6月30日(日)

集 合 : 8時30分

競技開始 : 9時～

会 場 : 南 部 ア リ ー ナ

主 催 : いわき市バドミントン協会

後 援 : いわき市教育委員会

大会役員

会 長 石井直人

副会長 古舘信義 会川新平 永井香代子 石井要一

競技委員長 会田 潔 競技副委員長 吉田裕之

審判長 長山紀子 副審判長 稲村美幸

総務委員長 高木孝文

副総務委員長 渡辺コウ 総務委員 皆川紀代美 五十嵐弘記

ご あ い さ つ

いわき市長 清水敏男

半世紀以上の歴史を誇る、第52回いわき市スポーツ大会に、多くの市民の皆様のご参加をいただき、誠にありがとうございます。

また、本大会の開催にあたり、御尽力を賜りましたいわき市体育協会をはじめ、各競技団体などの関係者の皆様に、深く感謝申し上げます。

さて、本大会は、第72回福島県総合体育大会及び令和元年度福島県スポーツ少年団体育大会のいわき地区予選を兼ねる大会であり、第74回国民体育大会「いきいき茨城ゆめ国体」にも通じる重要な大会であります。

スポーツは人々に元気と勇気を与え、健康で潤い豊かな生活を送るために重要な役割を果たすとともに、震災からの「心の復興」にも寄与するものと考えております。

また、新たな年号「令和」には、「人々が美しく心を寄せ合う中で、文化が生まれ育つ」という思いが込められており、「仲間と目標を共有し、絆を深め、それぞれのゴールを目指して競技に取り組むというスポーツが持つ魅力」にも通じるものがあると受け止めております。

市といたしましては、市民の皆様一人ひとりが、それぞれのライフステージにおいて、多くの仲間達とスポーツをする喜びや応援する楽しさを享受することができるよう、スポーツの振興により一層取り組むとともに、「明るく元気ないわき市」の実現にまい進して参りますので、皆様には、なお一層の御支援と御協力を賜りますようお願い申し上げます。

結びに、選手の皆様には、日ごろの練習の成果を余すことなく発揮され、上位大会を目指して好成績を収められますとともに、本大会がスポーツを通してお互いの友情をより一層深める機会となりますことを心から祈念いたしまして、あいさつといたします。

令和元年5月

ご あ い さ つ

いわき市体育協会 会長 坂本 満恵

第 52 回いわき市スポーツ大会の開催にあたり、一言ごあいさつ申し上げます。

スポーツは、人間性を豊かにするとともに、健康で明るく活力に満ちた生活を送るうえで、極めて重要なものとなっております。

本協会では、競技スポーツの向上と生涯スポーツの振興を二大目標として掲げ、本市のスポーツの振興に努めているところであり、競技スポーツについては、国民体育大会等において本市の選手が優秀な成績を収めること、さらには国際大会に出場する選手を輩出すること等を目標に、競技力の向上に取り組んでおります。

このような中開催される本大会は、スポーツの普及・振興はもとより、健康で明るく、豊かな市民生活の向上に寄与するものとして、本協会の主要な事業の一つに位置付けている大会であり、また、第 72 回福島県総合体育大会及び令和元年度福島県スポーツ少年団体育大会へ出場する選手選考会を兼ねた大会であるとともに、その先の第 74 回国民体育大会「いきいき茨城ゆめ国体」にも通ずる重要な大会であります。

本大会に参加される選手の皆様には、日頃鍛えた力と技を十分に発揮され、レベルの高い競技を展開されますとともに、スポーツの輪を広げ、友情と親睦を深めてくださるよう希望します。

結びに、本大会の開催に際しまして、御協力と御支援を頂きました関係者の皆様に心から感謝申し上げますとともに、選手の皆様の御健闘をお祈り申し上げまして、あいさつといたします。

令和元年 5 月

諸 注 意

★ポイント制限について

すべての試合を21点3ゲーム最大30点までで行う

※時間的に無理が生じる場合はポイント制限を行う場合もあります

★順位決定について

リーグ内の勝敗の差・得失ゲーム数の差・得失点の差 の順で行います。

計算は本部にて行うので分からない場合は質問して下さい。

★シャトルについて

シャトルは本部に準備してあります。

★審判について

審判は試合を行ったチームが次の試合の審判を行う。

審判用紙は、本部で渡しますので放送が入ったら各コートに入ってください。

試合後は主審の人が本部まで審判用紙を提出して下さい。

決勝トーナメントに進める人数は、リーグごとに異なりますので注意してください。

決勝トーナメントの試合進行は本部より放送を入れます。

審判が足りない場合も考えられますので、ご協力お願いします。

★けがと応急処置について

けがをした際は、応急処置については本部にて対応しますが、最終的には自己責任でお願いします。

各自で保険などに加入して下さい。

★会場使用上の注意

試合と試合の間を短縮するためにコートの周辺で待機してください。

審判が足りない場合も考えられますので、ご協力お願いします。

土足厳禁・現金の盗難など注意してください。

ゴミの持ち帰りにご協力ください。

第5 2回いわき市スポーツ大会 令和元年6月30日

	1コート	2コート	3コート	4コート	5コート	6コート	7コート	8コート
09:30	MD1-A-1	MD1-A-2	XD2-1	XD2-2	XD2-3			
10:00	MD1-B-1	MD2-1	WD1-1	WD1-2	WD1-3			
10:30	MD1-A-3	MD1-A-4	WD1-4	WD1-5	WD1-6			
11:00	MD1-B-2	MD2-2	XD2-4	XD2-5	XD2-6			
11:30	MD1-A-5	MD1-A-6	WD1-7	WD1-8	WD1-9			
12:00	MD1-B-3	MD2-3	XD2-7	XD2-8	XD2-9			
12:30	MD1-1	MD1-2	WD1-10	WD1-11	WD1-12			
13:00	MD2-4	MD1-決勝	XD2-10	XD2-11	XD2-12			
13:30	MD2-5	MD2-6	WD1-13	WD1-14	WD1-15			
14:00			XD2-13	XD2-14	XD2-15			
14:30	MS-1	MS-2	MS-3					
15:00	MS-4	MS-5	MS-6	MS-7				
15:30	MS-8	MS-9						
16:00	MS-決勝							
16:30								

17:00

第5 2回いわき市スポーツ大会

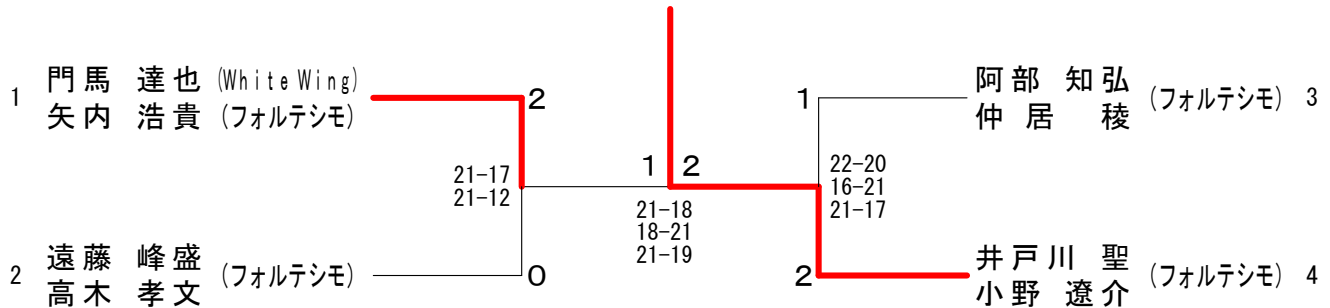
2019. 06. 30

種 目	優 勝	準 優 勝	三	位
男子複1部	いどがわ さとし 井戸川 聖 おの りょうすけ 小野 遼介 (フォルテシモ)	もんま たつや 門馬 達也 やない ひろき 矢内 浩貴 (White Wing・フォルテシモ)	あべ ともひろ 阿部 知弘 なかい りょう 仲居 稜 (フォルテシモ)	えんどう みねもり 遠藤 峰盛 たかぎ たかぶみ 高木 孝文 (フォルテシモ)
男子複2部	かなり りゅうたろう 金成 竜太郎 おもかわ りゅうじ 面川 竜二 (ブルーシャとる・上遠野BC)	ほそや だいき 細谷 大貴 やまぐち けん 山口 賢人 (White Wing)	なかつか ひとし 中塚 均 よしだ ひろゆき 吉田 裕之 (シャトル組・きんせい)	
女子複1部	あべ なつみ 阿部 なつみ こわぐち なお 強口 奈央 (フォルテシモ)	みなかわ きよみ 皆川 紀代美 えんどう まきこ 遠藤 牧子 (フォルテシモ・いわき共立学院クラブ)	やまぐち ありな 山口 亜莉奈 なかい あや 仲居 彩 (フォルテシモ)	
混合複2部	くさの みつひろ 草野 光宏 まさき えみこ 正木 恵美子 (しゃとる2000・ファーストしゃとる)	くにい ゆうき 國井 優樹 すがや ありさ 菅谷 安里紗 (しゃとる2000)	いそだ ゆうき 磯田 祐紀 しばた ももか 柴田 百花 (しゃとる2000)	
男子単	いどがわ さとし 井戸川 聖 (フォルテシモ)	もんま たつや 門馬 達也 (White Wing)	なかい りょう 仲居 稜 (フォルテシモ)	いがらし ひろき 五十嵐 弘記 (フォルテシモ)

男子ダブルス1部 A ブロツク	門馬 矢内	阿部 仲居	五十嵐 阿部	鈴木 佐藤	木藤	勝敗	順位
門馬 達也 (White Wing) 矢内 浩貴 (フォルテシモ)		○ 21-19 21-11	○ 21-17 15-21 21-18	○ 21-16 21-13		M 3-0 G 6-1 P 141-115	1
阿部 知弘 (フォルテシモ) 仲居 稜	× 19-21 11-21		○ 22-20 19-21 21-9	○ 21-17 21-9		M 2-1 G 4-3 P 134-118	2
五十嵐 弘記 (フォルテシモ) 阿部 勝哉	× 17-21 21-15 18-21	× 20-22 21-19 9-21		○ 18-21 21-18 21-13		M 1-2 G 4-5 P 166-171	3
鈴木 亮 (フォルテシモ) 佐藤 航輝	× 16-21 13-21	× 17-21 9-21	× 21-18 18-21 13-21			M 0-3 G 1-6 P 107-144	4

男子ダブルス1部 B ブロツク	井戸川 小野	中村 根本	遠藤 高木	藤木	勝敗	順位
井戸川 聖 (フォルテシモ) 小野 遼介		○ 21-9 21-14	○ 21-13 21-15		M 2-0 G 4-0 P 84-51	1
中村 祐弥 (アルパイン株) 根本 樹 (フォルテシモ)	× 9-21 14-21		× 19-21 19-21		M 0-2 G 0-4 P 61-84	3
遠藤 峰盛 (フォルテシモ) 高木 孝文	× 13-21 15-21	○ 21-19 21-19			M 1-1 G 2-2 P 70-80	2

男子ダブルス1部 (MD1) 決勝トーナメント

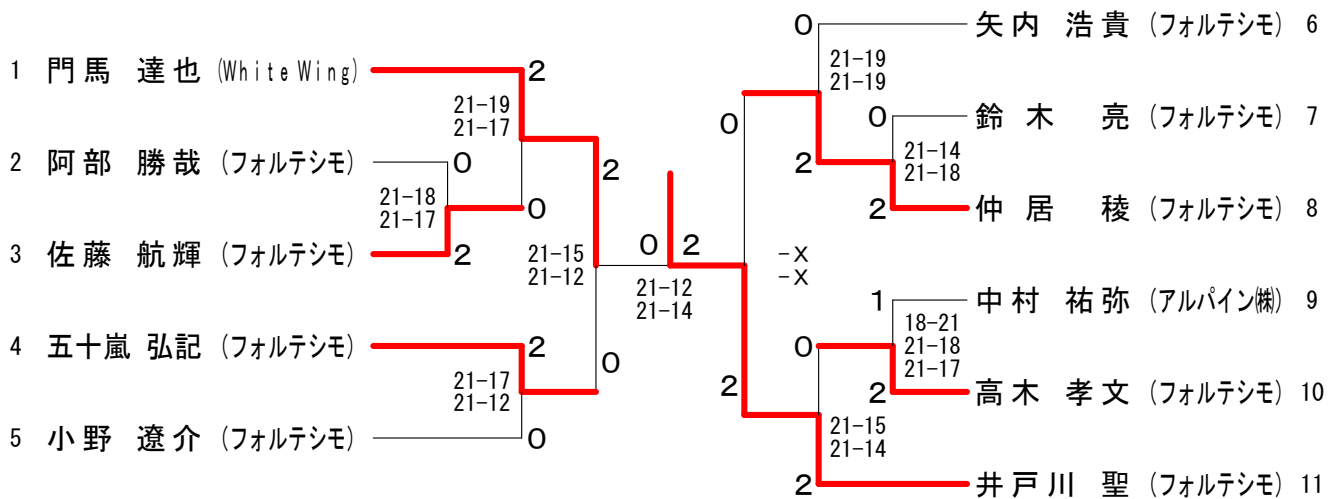


男子ダブルス2部	細山 谷口	金成 面川	中吉 塚田	高木 佐藤	木藤	勝敗	順位
細谷 大貴 (White Wing) 山口 賢人		× 21-19 17-21 14-21	○ 21-12 24-22	○ 21-11 23-21		M 2-1 G 5-2 P 141-127	2
金成 竜太郎 (ブルーしゃとる) 面川 竜二 (上遠野BC)	○ 19-21 21-17 21-14		○ 21-14 21-18	○ 22-20 21-18		M 3-0 G 6-1 P 146-122	1
中塚 均 (シャトル組) 吉田 裕之 (きんせい)	× 12-21 22-24	× 14-21 18-21		○ 24-22 21-19		M 1-2 G 2-4 P 111-128	3
高木 謙 (勿工OB) 佐藤 魁斗	× 11-21 21-23	× 20-22 18-21	× 22-24 19-21			M 0-3 G 0-6 P 111-132	4

女子ダブルス 1部	皆遠	川藤	阿強	部口	松渡	崎辺	山仲	口居	會遠	田藤	伊藤※参考	吉田※参考	勝敗	順位
皆川 紀代美 (フォルテシモ)			x 21-11 11-21 18-21		o 21-18 21-13		o 21- 7 21-12		o 21- 3 21- 6		o	x	M 4-1 G 9-2 P 218-112	2
遠藤 牧子 (いわき共立学院クラブ)											o		M 5-0 G 10-2 P 240-157	1
阿部 なつみ (フォルテシモ)	o 11-21 21-11 21-18				o 21-18 19-21 21-19		o 21-12 21-12		o 21-16 21- 9		o		M 2-3 G 6-6 P 226-185	4
松崎 千遥 (フォルテシモ)	x 18-21 13-21	x 18-21 21-19 19-21			o 22-20 13-21 21-12		x 20-22 21-13 12-21		o 21-11 21-15		o		M 3-2 G 6-5 P 189-181	3
山口 亜莉奈 (フォルテシモ)	x 7-21 12-21	x 12-21 12-21			x 11-21 15-21		x 20-22 24-26		o 22-20 26-24		o		M 1-4 G 2-8 P 146-174	5
會田 らん奈 (大野中学校)	x 3-21 6-21	x 16-21 9-21									o		M 0-5 G 0-10 P 0-210	6
遠藤 海里 (上遠野中学校)	x 3-21 6-21	x 16-21 9-21									o			
伊藤※参考 (フォルテシモ)	x	x												
吉田※参考 (フォルテシモ)	x-	x-												

混合ダブルス 2部	草正	野木	磯柴	田國	菅井	北山	山之	鈴鈴	鈴木	小坂	林本	勝敗	順位
草野 光宏 (しゃとる2000)			x 15-21 19-21		o 21- 9 21-15		o 21- 7 21-12		o 21-15 21- 9		o 21-13 22-20	M 4-1 G 8-2 P 203-142	1
正木 恵美子 (ファーストしゃとる)					x 19-21 14-21		o 21-17 21- 9		x 20-22 15-21		o 27-25 21-19	M 3-2 G 6-4 P 200-189	3
磯田 祐紀 (しゃとる2000)	o 21-15 21-19											M 4-1 G 8-3 P 211-204	2
柴田 百花													
國井 優樹 (しゃとる2000)	x 9-21 15-21	o 21-19 21-14											
菅谷 安里紗													
北山 雄一 (しゃとる2000)	x 7-21 12-21	x 17-21 9-21			x 18-21 15-21				x 17-21 16-21		o 21-17 21-19	M 1-4 G 2-8 P 153-204	6
竹之内 美希													
鈴木 裕一 (なんバド)	x 15-21 9-21	o 22-20 21-15			x 17-21 21-18 20-22		o 21-17 21-16				x 12-21 11-21	M 2-3 G 5-6 P 190-213	4
鈴木 桂子													
小林 幸平 (なんバド)	x 13-21 20-22	x 25-27 19-21			x 19-21 19-21		x 17-21 19-21		o 21-12 21-11			M 1-4 G 2-8 P 193-198	5
坂本 真由美 (しゃとる2000)													

男子シングルス (MS)



栄光のあしあと

種目	回数	1	2	3	4	5	6	7	8	9	10	11	12
	年度	S.43	44	45	46	47	48	49	50	51	52	53	54
一般男子	単	永井祥一 (平商教)	永井祥一 (平商教)	永井祥一 (平商教)	永井祥一 (平商教)	永井祥一 (平商教)	永井祥一 (警女教)	永井祥一 (警女教)	永井祥一 (警女教)	永井祥一 (警女教)	高橋秀之 (日化)	高橋秀之 (日化)	高橋秀之 (日化)
	複	永井(平商教) 宗像(大野中)	永井(平商教) 宗像(大野中)	永井(平商教) 宗像(大野中)	永井(平商教) 宗像(大野中)	永井(平商教) 永井(いわき通)	永井(平商教) 永井(いわき通)	高橋(日化) 古館(日化)	高橋(日化) 古館(日化)	高橋(日化) 古館(日化)	高橋(日化) 古館(日化)	高橋(日化) 古館(日化)	高橋(日化) 古館(日化)
一般女子	単	斎藤美恵子 (平商OG)	太田ゆき子 (小名浜OG)	福地せつ子 (いわき信用)	伏見香代子 (平商OG)	永井香代子 (平商OG)	永井香代子 (平商OG)	永井香代子 (平商OG)	工藤美佐江 (遠藤ス)	作山美代子 (豊間中職)	高橋美奈子 (警女OG)	永井香代子 (平商OG)	永井香代子 (平商OG)
	複	斎藤(平商OG) 佐川(平商OG)	太田(小名OG) 高木(小名OG)	福地(いわき信) 川口(警女OG)	伏見(平商OG) 新妻(平商OG)	永井(平商OG) 鈴木(平商OG)	永井(平商OG) 工藤(遠藤ス)	永井(平商OG) 工藤(遠藤ス)	工藤(遠藤ス) 作山(豊間中職)	伊東(小名OG) 遠藤(小名OG)	高橋(警女OG) 永井(平商OG)	永井(平商OG) 山川(平商OG)	永井(平商OG) 山川(平商OG)
成年男子	単	/	/	/	/	徳田卓朗 (奥羽)	鶴田泰三 (日化)	古館信義 (日化)	古館信義 (日化)	古館信義 (日化)	徳田卓朗 (奥羽)	山野辺正頼 (日化)	徳田卓朗 (奥羽)
	複	/	/	/	/	徳田(奥羽) 丹野(奥羽)	徳田(奥羽) 丹野(奥羽)	山野辺(日化) 吾妻(日化)	徳田(奥羽) 丹野(奥羽)	徳田(奥羽) 丹野(奥羽)	田制(日化) 小野(日化)	田制(日化) 小野(日化)	田制(日化) 小野(日化)
成年女子	単	/	/	/	/	/	/	/	/	/	/	/	/
	複	/	/	/	/	/	/	/	/	/	/	/	/
一般	混合	/	/	/	/	/	/	/	/	/	/	/	/
高校女子 2年3年	単	工藤美佐江 (平商)	紺野慶子 (平商)	伏見香代子 (平商)	千葉陽子 (平商)	渡辺多喜子 (平商)	渡辺多喜子 (平商)	渡辺喜美 (平商)	渡辺喜美 (平商)	高橋奈美子 (警女)	篠崎洋子 (警女)	藁谷理子 (警女)	古市真由美 (警女)
	複	工藤(平商) 鈴木(平商)	紺野(平商) 伏見(平商)	伏見(平商) 助川(平商)	千葉(平商) 宮内(平商)	渡辺(平商) 蒲田(平商)	渡辺(平商) 蒲田(平商)	渡辺(平商) 遠藤(平商)	渡辺(平商) 遠藤(平商)	高橋(警女) 白井(警女)	大内(警女) 北山(警女)	志賀(小名浜) 中田(小名浜)	市毛(小名浜) 山中(小名浜)
高校女子 1年	単	/	/	/	/	猪狩千鶴 (平商)	渡辺喜美 (平商)	松本葉子 (平商)	鈴木美智子 (警女)	四家由美子 (小名浜)	西條靖子 (湯本)	坂本一江 (小名浜)	鈴木明美 (小名浜)
	複	/	/	/	/	猪狩(平商) 安藤(平商)	渡辺(平商) 川角(平商)	山崎(警女) 高橋(警女)	松本(平商) 阿部(平商)	四家(小名浜) 四家(小名浜)	西條(湯本) 白井(湯本)	坂本(小名浜) 岩瀬(小名浜)	鈴木(小名浜) 渡辺(小名浜)
高校男子 2年3年	単	/	/	/	/	芳賀 (湯本)	石井直人 (湯本)	太田良光 (湯本)	加藤元啓 (湯本)	加藤元啓 (湯本)	鈴木清 (平商)	小川修一 (平商)	
	複	/	/	/	/	芳賀(湯本) 水口(湯本)	新妻(湯本) 村上(湯本)	太田(湯本) 新妻(湯本)	加藤(湯本) 芳賀(湯本)	加藤(湯本) 佐藤(湯本)	鈴木(平商) 赤津(平商)	関根(高専) 松田(高専)	
高校男子 1年	単	/	/	/	/	/	/	/	/	鈴木清 (平商)	関根道哲 (平商)	田野清 (平商)	
	複	/	/	/	/	/	/	/	/	山本(湯本) 大橋(湯本)	阿部(高専) 沢田(高専)	森(平商) 渡辺(平商)	

栄光のあしあと

種目	回数	13	14	15	16	17	18	19	20	21	22	23	24
	年度	55	56	57	58	59	60	61	62	63	H.1	2	3
一般男子	単	高橋秀之 (日化)	平向一郎 (日化)	高橋秀之 (日化)	高橋秀之 (日化)	高橋秀之 (日化)	黒沢勝敏 (高専)	黒沢勝敏 (高専)	藤田智 (いわき)	藤田智 (いわき)	藤田智 (いわき)	藤田智 (いわき)	藤田智 (いわき)
	複	高橋(日化) 古館(日化)	会川(高専職) 舟山(高専職)	高橋(日化) 古館(日化)	佐藤(湯高OB) 山本(湯高OB)	高橋(日化) 古館(日化)	酒井(高専) 黒沢(高専)	酒井(高専) 黒沢(高専)	佐藤(いわき) 藤田(いわき)	瀬庭(高専) 庄司(高専)	佐藤(いわき) 藤田(いわき)	佐藤(いわき) 藤田(いわき)	佐藤(いわき) 藤田(いわき)
一般女子	単	永井香代子 (平商OG)	古市真由美 (永友クラブ)	山川美佐江 (永友クラブ)	千葉陽子 (カワイ楽器)	伊藤昌代 (奥羽)	千葉陽子 (カワイ楽器)	市毛由美子 (小名浜製練)	千葉陽子 (いわき短教)	篠崎洋子 (いわき)	千葉陽子 (いわき短教)	市毛由美子 (小名浜製練)	千葉陽子 (いわき短教)
	複	市毛(小名OG) 山中(小名OG)	市毛(小名OG) 山中(小名OG)	永井(永友クラブ) 山川(永友クラブ)	山川(永友クラブ) 千葉(カワイ楽器)	鈴木(短大) 五十嵐(短大)	堀口(小名浜) 市毛(小名製練)	千葉(いわ短教) 北山(醫女OG)	千葉陽子 (いわ短教) 篠崎(いわき)	市毛(小名製練) 佐藤(玉川)	千葉陽子 (いわ短教) 篠崎(いわき)	市毛(小名製練) 佐藤(中央)	千葉陽子 (いわ短教) 大河原(労災)
成年男子	単	丹野敦之 (奥羽)	石垣義尚 (飯野クラブ)	徳田卓朗 (奥羽)	石垣義尚 (飯野クラブ)	会川新平 (高専職)	会川新平 (高専職)	奥山芳男 (湯本二小職)	奥山芳男 (湯本二小職)	会川新平 (高専職)	奥山芳男 (湯本二小職)	会川新平 (高専職)	奥山芳男 (湯本二小職)
	複	小野(日化) 江尻(日化)	小野(日化) 江尻(日化)	徳田(奥羽) 丹野(奥羽)	丹野(奥羽) 大杉(奥羽)	丹野(奥羽) 大杉(奥羽)	江尻(日化) 渡辺(日化)	金山(十條製紙) 牧野(十條製紙)	金山(十條製紙) 牧野(十條製紙)	小野(日化) 渡辺(日化)	古館(日化) 渡辺(日化)	古館(日化) 渡辺(日化)	古館(日化) 渡辺(日化)
成年女子	単	/	/	/	/	/	/	/	/	/	/	/	/
	複	/	/	/	/	/	/	/	/	/	/	/	/
一般	混合	/	/	/	/	/	/	/	/	/	/	/	佐藤(いわき) 千葉(いわ短教)
高校女子 2年3年	単	鈴木紀恵 (醫女)	遠藤真弓 (醫女)	荒井美砂子 (醫女)	本田聖子 (醫女)	齋藤千栄美 (平商)	坪井和子 (醫女)	山野辺妙子 (平商)	小川亜佐美 (醫女)	小川亜佐美 (醫女)	草野由紀恵 (平商)	老川昌子 (醫女)	吉田由香 (醫女)
	複	鈴木(醫女) 遠藤(醫女)	遠藤(醫女) 根本(醫女)	荒井(醫女) 増藤(醫女)	渡辺(平商) 山内(平商)	猪狩(平商) 齋藤(平商)	北山(醫女) 坪井(醫女)	草野(平商) 合津(平商)	草野(平商) 国井(平商)	小川(醫女) 中島(醫女)	草野(平商) 三瓶(平商)	青木(好間) 青木(好間)	吉田(醫女) 鈴木(醫女)
高校女子 1年	単	山内利江 (平商)	本田聖子 (醫女)	鈴木正子 (醫女)	志賀知子 (醫女)	山野辺美奈子 (湯本)	草野ゆかり (平商)	小川亜佐美 (醫女)	高木洋子 (平商)	青木光子 (好間)	上達野登希子 (平商)	高橋奈穂子 (湯本)	宗像久美子 (平商)
	複	渡辺(平商) 山内(平商)	本田(醫女) 永山(醫女)	石戸(小名浜) 坂本(小名浜)	佐川(好間) 須藤(好間)	塩田(醫女) 小野(醫女)	草野(平商) 合津(平商)	小川(醫女) 小室(醫女)	鈴木(好間) 遠藤(好間)	鈴木(平商) 草野(平商)	酒井(小名浜) 遠藤(小名浜)	大谷(平商) 山内(平商)	伊藤(勿来) 小野(勿来)
高校男子 2年3年	単	矢沢仁一 (平商)	渡辺兼次 (平商)	山野辺好弘 (平商)	石川安秀 (湯本)	黒沢勝敏 (高専)	宮本健一郎 (湯本)	庄司英治 (高専)	福田健太郎 (高専)	中村一義 (高専)	笹島裕一 (湯本)	三浦義行 (平商)	鈴木隆一郎 (湯本)
	複	矢沢(平商) 森(平商)	山野辺(湯本) 松崎(湯本)	山野辺(湯本) 夏井(湯本)	石川(湯本) 強口(湯本)	酒井(高専) 飯塚(高専)	宮本(湯本) 江蓮(湯本)	庄司(高専) 瀬庭(高専)	福田(高専) 神田(高専)	中村(高専) 小笹(高専)	笹島(湯本) 柳内(湯本)	椎名(小名浜) 戸田(小名浜)	井上(湯本) 海野(湯本)
高校男子 1年	単	鈴木康夫 (平商)	石川安秀 (湯本)	飯塚敏三 (高専)	宮本健一郎 (湯本)	高桑新 (湯本)	福田健太郎 (高専)	神田敏和 (高専)	長谷川真士 (湯本)	根本勇一 (高専)	鈴木明久 (湯本)	三瓶真一 (小名浜)	加藤昌幸 (好間)
	複	山野辺(湯本) 松崎(湯本)	安島(湯本) 作山(湯本)	黒沢(高専) 酒井(高専)	宮本(湯本) 大泉(湯本)	佐藤(湯本) 高桑(湯本)	大楽(高専) 福田(高専)	池田(湯本) 手塚(湯本)	大口(湯本) 長谷川(湯本)	椎名(小名浜) 戸田(小名浜)	猪狩(高専) 猪狩(高専)	福川(高専) 古谷(高専)	山下(湯本) 鈴木川(湯本)

栄光のあしあと

種目	回数	25	26	27	28	29	30	31	32	33	34	35	36
	年度	4	5	6	7	8	9	10	11	12	13	14	15
一般男子	単	藤田 智 (いわき)	藤田 智 (小名嶺)	中村 昌広 (福島高専)	鈴木 直人 (福島高専)	高木 孝文 (茨城大)	高木 孝文 (茨城大)	遠藤 峰盛 (東日本国際大)	遠藤 峰盛 (東日本国際大)	本多 裕樹 (小名浜しゃとる)	高木 孝文 (フォルテシモ)	伊深 英晃 (東日本国際大)	高木 孝文 (フォルテシモ)
	複	佐藤(いわき) 藤田(いわき)	佐藤(いわき) 藤田(いわき)	阿部 (いわ短) 遠藤 峰盛 (いわ短)	及川(東芝タン) 中村(東芝タン)	高木 孝文 (茨城大) 遠藤 峰盛 (東日国大)	高木 孝文 (茨城大) 遠藤 峰盛 (東日国大)	遠藤 峰盛 (東日国大) 三瓶 真一 (フォルテシモ)	遠藤 峰盛 (東日国大) 高木 孝文 (フォルテシモ)	鈴木 (フォルテシモ) 三瓶 (フォルテシモ)	遠藤 峰盛 (フォルテシモ) 高木 孝文 (フォルテシモ)	鈴木(東日国大) 伊深 英晃 (東日国大)	遠藤 峰盛 (昌平職員) 高木 孝文 (フォルテシモ)
一般女子	単	佐々木 美奈 (いわき短大)	高橋 奈穂子 (明星大)	矢吹 英子 (いわき短大)	高橋 英子 (フォルテシモ)	清野 恵 (飯野クラブ)		奥田 美雪 (興羽化学)	円通 智子 (ラブオール)	円通 智子 (ラブオール)	皆川 紀代美 (フォルテシモ)	杉山 望 (いわき短期大学)	皆川 紀代美 (フォルテシモ)
	複	千葉 陽子 (いわ短教) 佐々木(短大)	柳岡(塩屋崎) 木田(塩屋崎)	寺井(虎の穴) 佐藤(虎の穴)	山ノ内(フェニッ) 大竹(フェニッ)	山ノ内(フェニッ) 大竹(フェニッ)	長山(ファースト) 小泉(ファースト)	山ノ内(フェニッ) 大竹(フェニッ)	小椋(フォルテシモ) 山崎(フォルテシモ)	山野辺(フェニッ) 小松(フェニッ)	水野谷(ラブオール) 円通(ラブオール)	杉山(いわ短大) 大橋(いわ短大)	似鳥 恵美 (フォルテシモ) 井水 里美 (フォルテシモ)
成年男子	単	奥山 芳男 (湯本二小職)	奥山 芳男 (湯本二小職)	会川 新平 (高専職)	会川 新平 (高専職)	奥山 芳男 (シャトル組)	奥山 芳男 (シャトル組)	会川 新平 (アーバン)	奥山 芳男 (シャトル組)	渡辺 隆男 (日本化成)	本多 俊一 (小名浜しゃとる)	本多 俊一 (小名浜しゃとる)	本多 俊一 (小名浜しゃとる)
	複			森 高(飯野) 山田(飯野)	佐藤(アーバン) 高島(アーバン)	石井 要一 (日本化成) 柳井(ラブオール)	高島(ファースト) 大谷(ファースト)	本多 俊一 (小名浜) 佐藤(フェニッ)	石井 要一 (日本化成) 岡部(日化)	本多 俊一 (小名浜) 佐藤(フェニッ)	本多 俊一 (小名浜) 佐藤(フェニッ)	片山(三菱ウエル) 千葉(三菱ウエル)	小川原(植田) 渡辺(植田)
成年女子	単				長山 紀子 (ファースト)				上遠野 京子 (フェニックス)		福村 美幸 (ファースト)		
	複			新妻(飯野) 野木(飯野)	佐藤(アーバン) 薄井(アーバン)	和田(勿来) 高木(勿来)		高島(ファースト) 小野寺(ファースト)	吉田(永友) 永井(永友)	永井(永友) 長山(ファースト)	大 竹 (フェニックス) 山野辺 (フェニックス)	山野辺 (フェニッ) 小 松 (フェニッ)	
一般	混合	会川(高専職) 大河原(労災)	宮内(飯野) 清野(飯野)	会川(高専職) 長山(ファースト)	吉 田 (フォルテシモ) 牧 野 (フォルテシモ)	岡部(日化) 鈴木(しゃと88)	川村(しゃと88) 佐藤(しゃと88)	佐藤(フェニッ) 大竹(フェニッ)	本多(小名浜) 石井(フェニッ)	平向(日化) 小野(ブルー)	関口 賢史 (フォルテシモ) 皆川 紀代美 (フォルテシモ)	永山 正和 (フォルテシモ) 皆川 紀代美 (フォルテシモ)	関口 賢史 (フォルテシモ) 井水 里美 (フォルテシモ)
高校女子 2年3年	単	生田目 君恵 (湯本)	生田目 君恵 (湯本)	井水 里美 (湯本)	井水 里美 (湯本)	丸山 さゆり (平商)	緑 川 文 (平商)	根本 由香 (好間)					
	複	鈴木(湯本) 古屋敷(湯本)	鈴木(湯本) 井水(湯本)	井水(湯本) 中村(湯本)	小笹 牧子 (湯本) 椎名 晃子 (湯本)	小笹 牧子 (湯本) 椎名 晃子 (湯本)	照井(勿来) 大野(勿来)	大庭 (湯本) 酒井 (湯本)	齊藤 真奈美 (湯本) 若松 幸恵 (湯本)				大須賀 望 (磐城桜が丘) 志賀 沙織 (磐城桜が丘)
高校女子 1年	単	鈴木 圭子 (小名浜)	草野 友香 (磐女)	二 瓶 恵 (小名浜)	蛭田 敦子 (平商)	本田 佳奈子 (平商)				片寄 千尋 (湯本)	名和 由香里 (湯本)	赤津 真美 (勿来)	
	複	皆川(湯本) 細川(湯本)	古市(磐女) 草野(磐女)	熊谷(遠野) 深瀬(遠野)	伊藤(勿高) 照井(勿高)	大庭(湯本) 酒井(湯本)							
高校男子 2年3年	単	鈴木 直人 (高専)	鈴木 直人 (高専)	高木 孝文 (湯本)	小野 貴大 (湯本)	大和田 智弘 (高専)	柳田 夏樹 (高専)	芳賀 悠太 (湯本)	芳賀 悠太 (湯本)		本多 裕樹 (湯本)	本多 裕樹 (湯本)	遠藤 浩明 (湯本)
	複	遠藤 峰盛 (好間) 阿部 (好間)	矢内 剛 (湯本) 高木 孝文 (湯本)	矢内 剛 (湯本) 高木 孝文 (湯本)	中西(平商) 佐藤(平商)	高萩(勿工) 芳賀(勿工)	緑川(湯本) 鈴木(湯本)	根 本 (好間) 阿部 (好間)		渡 辺 (勿来工業) 赤 星 (平商業)		本多 裕樹 (湯本) 田中 一弘 (湯本)	吉田 正人 (湯本) 安島 義之 (湯本)
高校男子 1年	単	高木 孝文 (湯本)	小野 貴大 (湯本)	遠藤 隆行 (好間)	高萩 勇樹 (好間)	草野 寿史 (好間)	大谷 誠 (いわき海星)	丹治 淳 (勿来工業)			日下 晃徳 (勿来工業)	酒井 宏基 (勿来工業)	荒川 徹 (勿来工業)
	複	野内(好間) 酒井(好間)	吉川(勿工) 会川(勿工)	遠藤(好間) 小林(好間)	高萩(好間) 高萩(好間)	草野(好間) 新田(好間)							

栄光のあしあと

種目	回数	37	38	39	40	41	42	43	44	45	46	47	48
	年度	16	17	18	19	20	21	22	23	24	25	26	27
一般男子	単	高木 孝文 (磐城桜が丘教)	高木 孝文 (磐城桜が丘教)	高木 孝文 (磐城桜が丘教)	杉 薫 (フォルテシモ)	矢内 浩貴 (フォルテシモ)	鈴木 英治 (フォルテシモ)	門馬 達也 (WhiteWing)	小林 広樹 (フォルテシモ)	五十嵐 弘記 (フォルテシモ)	門馬 達也 (WhiteWing)	小野 将治 (小野ファミリー)	
	複	門馬 達也 (WhiteWing) 渡辺 元気 (WhiteWing)	遠藤 峰盛 (昌平愛職員) 高木 孝文 (桜が丘教諭)	杉 薫 (フォルテシモ) 門馬 達也 (WhiteWing)	杉 薫 (フォルテシモ) 門馬 達也 (WhiteWing)	門馬 達也 (WhiteWing) 杉 薫 (WhiteWing)	遠藤 峰盛 (昌平愛職員) 高木 孝文 (桜が丘教諭)	高橋 和訓 (フォルテシモ) 矢内 浩貴 (フォルテシモ)	遠藤 峰盛 (国際大職員) 五十嵐 弘記 (相馬屋)	遠藤 浩明 (相馬屋) 小野 遼介 (フォルテシモ)	高橋 和訓 (フォルテシモ) 矢内 浩貴 (フォルテシモ)	門馬 達也 (WhiteWing) 小野 遼介 (WhiteWing)	井戸川 聖 (フォルテシモ) 小野 遼介 (共立学院クラブ)
一般女子	単	高橋 涼子 (アルバイン)		渡邊 薫 (アルプス電氣)	稲村 美幸 (永友クラブ)	稲村 美幸 (アルバイン)	齋藤 理紗 (フォルテシモ)	沼崎 夢未 (中央台北中)	渡辺 真名 (小名浜一中)	渡邊 遙 (フォルテシモ)		佐久間 純子 (いわき共立 学院クラブ)	
	複	斉藤 理沙 (フォルテシモ) 井通 智子 (フォルテシモ)		丹野 仁美 (フォルテシモ) 鈴木 史実 (フォルテシモ)	古橋 由紀子 (ファースト) 円通 智子 (ラブオール)	片寄 千尋 (フォルテシモ) 菅野 聡美 (フォルテシモ)	加藤 良子 (永友クラブ) 吉井 典子 (永友クラブ)	吉井 典子 (永友) 芳賀 ちはる (永友)	佐久間 純子 (フォルテシモ) 柴田 香奈江 (フォルテシモ)	小野 由美恵 (フォルテシモ) 渡邊 遙 (フォルテシモ)	皆川 紀代美 (フォルテシモ) 柴田 香奈江 (フォルテシモ)	小野 由美恵 (フォルテシモ) 渡邊 遙 (フォルテシモ)	小野 千史 (共立学院クラブ) 卯月 優 (磐城桜が丘OG)
成年男子	単	根本 正辰 (湯本高校職員)	本多 俊一 (小名浜しやとる)	三瓶 真一 (Little Star)	三瓶 真一 (Little Star)	三瓶 真一 (Little Star)	三瓶 真一 (Little Star)	三瓶 真一 (Little Star)	三瓶 真一 (Little Star)	三瓶 真一 (Little Star)	高木 孝文 (磐城桜が丘教諭)	土佐 正規 (共立病院)	
	複	薄葉 淳 (日化) 岡部 (日化)	加藤 隆 (中央シャトル) 鈴木 (中央シャトル)	石井 要一 (日本化成) 薄葉 淳 (日本化成)	大沼 繁 (ブルーシャトル) 鈴木 佳弘 (吹ノ湯旅館)	大沼 繁 (ブルー) 鈴木 佳弘 (吹ノ湯旅館)	三瓶 真一 (Little Star) 薄葉 淳 (日本化成)	小松 勇士 (しゃとるオールワン) 鈴木 佳弘 (吹ノ湯旅館)	横山 隆之 (きんせい) 三瓶 真一 (Little Star)	小松 勇士 (しゃとるオールワン) 小西 康之 (フェニックス)	安藤 嘉健 (わかパドゥ) 矢渡 正行 (きんせい)	小西 康之 (フェニックス) 中澤 秀夫 (シャトル組)	
成年女子	単	水野谷 佳代 (ラブオール)		稲村 美幸 (永友クラブ)	渡辺 コウ (小名浜シャトル)	花泉 昌代 (アルバイン)	本多 福美 (小名浜しやとる)						
	複	長 山 (ファースト) 古橋 (ファースト)	長 山 (ファースト) 古橋 (ファースト)	大木 弘美 (ファーストしやとる) 稲村 美幸 (永友クラブ)	大竹 静香 (フェニックス) 山野辺 真由美 (フェニックス)	円通 智子 (しゃとるしやとる) 千葉 里美 (永友)	加藤 優子 (レモンシャトル) 岩井 弘子 (レモンシャトル)	長山 紀子 (ファースト) 山野辺 伸子 (ファースト)	鈴木 恵美子 (アルバイン) 高野 元子 (きんせい)	鈴木 恵美子 (アルバイン) 高野 元子 (きんせい)			
一般	混合	井水 里美 (フォルテシモ) 高木 孝文 (フォルテシモ)	渡辺 元気 (WhiteWing) 小平 (WhiteWing)	加藤 元啓 (中央しやとる) 大木 弘美 (ファーストしやとる)	山本 佳和 (フォルテシモ) 八島 彩 (フォルテシモ)	鈴木 智統 (古河電池) 千葉 里美 (永友)	高木 孝文 (磐城桜が丘教諭) 齋藤 理紗 (フォルテシモ)	鈴木 英治 (フォルテシモ) 渡邊 薫 (アルプス電氣)	小林 広樹 (フォルテシモ) 柴田 香奈江 (フォルテシモ)	遠藤 浩明 (相馬屋) 丹野 仁美 (フォルテシモ)	遠藤 峰盛 (フォルテシモ) 小松 由美恵 (フォルテシモ)	木目澤 則夫 (きんせい) 加藤 良子 (永友)	
高校女子 2年3年	単				蛭田 麻衣子 (湯本)	矢内 小百合 (平商業)	矢内 小百合 (平商業)	卯月 優 (磐城桜が丘)	薄葉 なつみ (福島高専)	薄葉 なつみ (福島高専)	薄葉 なつみ (福島高専)	山口 亜莉奈 (湯本)	山口 亜莉奈 (湯本)
	複	坂本 由香 (平工業) 中野 萌 (平工業)			高木 知穂 (湯本) 蛭田 麻衣子 (湯本)	高木 知穂 (湯本) 蛭田 麻衣子 (湯本)	矢内 小百合 (平商業) 渡邊 遥 (平商業)	卯月 優 (磐城桜が丘) 渡邊 なつみ (磐城桜が丘)	野木 愛美 (湯本) 三輪 瞳 (平商業)	仲居 彩 (湯本) 藁谷 美貴 (湯本)	山口 亜莉奈 (湯本) 永山 涼加 (湯本)	山口 亜莉奈 (湯本) 永山 涼加 (湯本)	山口 亜莉奈 (湯本) 永山 涼加 (湯本)
高校女子 1年	単			高木 麻衣 (湯本)	平澤 和佳 (磐城)	門馬 優美 (小名浜)	宮澤 貴恵 (磐城桜が丘)	杉本 十和恵 (いわき光洋)	鈴木 詩織 (磐城桜が丘)	深井 里奈 (昌平)	三瓶 真由香 (磐城桜が丘)	市井 春花 (いわき光洋)	安斎 未来 (いわき海星)
	複												
高校男子 2年3年	単	遠藤 浩明 (湯本)	遠藤 浩明 (湯本)	熊谷 賢二 (湯本)	井戸川 聖 (磐城桜が丘)	井戸川 聖 (磐城桜が丘)	小松 諒祐 (磐城桜が丘)	奥田 雄紀 (いわき光洋)	熊谷 大樹 (磐城桜が丘)	奥田 雄紀 (いわき光洋)	高木 雅斗 (いわき海星)	草野 翼 (好間)	阿部 勝哉 (平工業)
	複	蛭田 雅樹 (湯本) 遠藤 浩明 (湯本)		藁谷 竜也 (湯本) 熊谷 賢二 (湯本)	井戸川 聖 (磐城桜が丘) 小松 諒祐 (磐城桜が丘)	井戸川 聖 (磐城桜が丘) 志賀 俊則 (湯本)	小松 諒祐 (磐城桜が丘) 吉田 克也 (磐城桜が丘)	阿部 雄介 (湯本) 吉田 克也 (磐城桜が丘)	仲居 稜 (湯本) 阿部 晃平 (平工業)	熊谷 大樹 (磐城桜が丘) 橋本 翔 (磐城桜が丘)	大出 拓実 (平工業) 玉川 京汰 (平工業)	中島 永吉 (勿来工業) 馬目 大器 (勿来工業)	草野 凌 (勿来工業) 佐藤 航輝 (勿来工業)
高校男子 1年	単	比佐 雄太郎 (磐城桜が丘)	大沼 将之 (好間)	平子 翔 (いわき海星)		田 久 司 (湯本)	佐藤 聖 (福島高専)	久野 裕哉 (福島高専)		小野 拓実 (いわき海星)	岡田 大和 (磐城)	中塚 敏尚 (福島高専)	大塚 寛己 (いわき海星)
	複												

栄光のあしあと

	回数	49	50	51	52
種目	年度	28	29	30	令和元
一般男子	単	井戸川 聖 (フォルテシモ)	井戸川 聖 (フォルテシモ)	門馬 達也 (White Wing)	
	複	井戸川 聖 (フォルテシモ) 阿部 勝哉 (平工業OB)	井戸川 聖 (フォルテシモ) 熊崎 公貴 (フォルテシモ)	小野 遼介 (フォルテシモ) 熊崎 公貴 (フォルテシモ)	
一般女子	単	卯月 優 (フォルテシモ)	五十嵐ほなみ (フォルテシモ)	伊藤 まい (平第二中学校)	
	複	皆川 紀代美 (フォルテシモ) 遠藤 牧子 (フォルテシモ)	皆川 紀代美 (フォルテシモ) 遠藤 牧子 (フォルテシモ)	渡邊 暹 (フォルテシモ) 菅原 ほなみ (フォルテシモ)	
一般	混合	/	長山 海 (フォレストリー) 東條 七海 (フォレストリー)	/	
高校女子 2年 3年	単	薄葉 あやめ (いわき光洋)	川音 みのり (福島高等)	阿部 保乃花 (磐城桜が丘)	伊藤 まい (磐城)
	複	川音 みのり (福島高等) 大内 梨江 (福島高等)	川音 みのり (福島高等) 草野 優夏 (福島高等)	草野 優夏 (福島高等) 赤塚 優花 (福島高等)	伊藤 まい (磐城) 前田 ことみ (磐城)
高校女子 1年	単	目黒 香花 (昌平)	濱尾 美空 (磐城桜が丘)	矢吹 舞桜 (東日本昌平)	
高校男子 2年 3年	単	草野 凌 (勿来工業)	山口 将史 (勿来工業)	藁谷 紘輝 (平工業)	会川 聖悟 (平工業)
	複	草野 凌 (勿来工業) 佐藤 航輝 (勿来工業)	山口 将史 (勿来工業) 橋本 祐亮 (勿来工業)	南 龍治 (平工業) 藁谷 紘輝 (平工業)	会川 聖悟 (平工業) 藁谷 拓美 (平工業)
高校男子 1年	単	五十嵐 綾 (平工業)	佐藤 稜真 (いわき光洋)	大和田 陸 (平商業)	