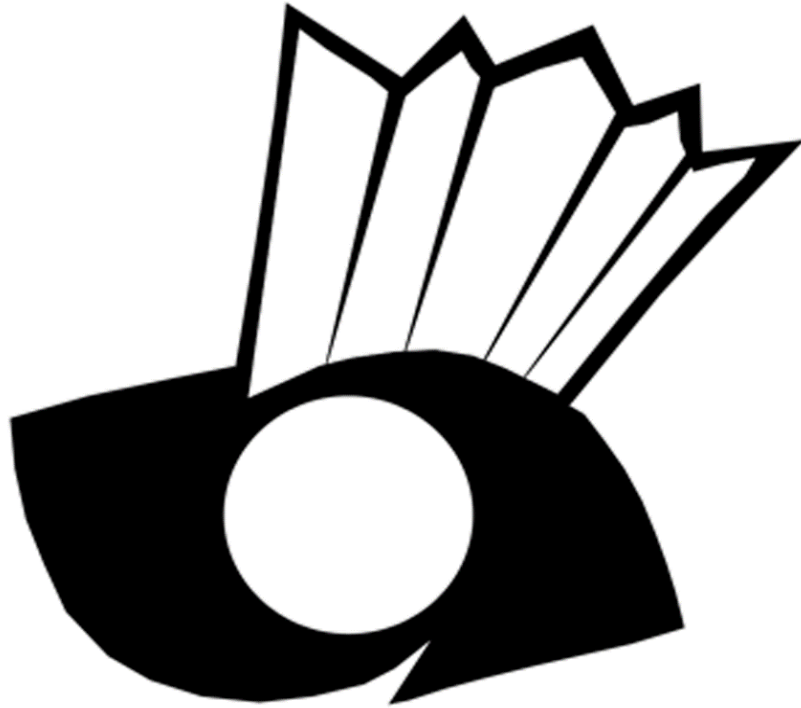


第24回 いわきオープン



主 催	いわき市バドミントン協会
後 援	いわき市教育委員会
協 賛	ゼビオスポーツ 相馬屋・KIZUNA
期 日	平成29年7月15・16日(土・日)
会 場	いわき市立総合体育館

大会役員

会 長 永井祥一
副 会 長 古舘信義 会川新平 永井香代子 石井要一
競技委員長 会田 潔 競技副委員長 五十嵐 弘記
審 判 長 長山紀子 副審判長 稲村美幸
総 務 委員 長 高木孝文
副総務委員長 渡辺コウ

諸 注 意

★ポイント制限について

- 15日 準決勝以上正規ポイント その他の試合15点3ゲーム 延長最大21点
 - 16日 ミックス・一般のシングル 15点3ゲーム延長最大21点
ジュニアのシングル 全試合21点1ゲーム最大30点
- ただし、時間がかかってしまった場合は、順次ポイント制限を入れる場合がある。

★使用コートについて

タイムテーブルをご確認ください。

★審判について

- ・ 審判は試合を行った選手が次の試合の審判を行います。
- ・ シングルスの場合は、試合をする選手がそれぞれラインズを連れてきてください。主審と副審は前の試合の選手が行ってください。人数が足りないと思うので協力し合ってください。
- ・ 審判用紙については予選のすべての試合分を印刷して各コートに配布済みです。
- ・ 試合後は勝者サインを忘れずに記入し、試合のたびに審判用紙を本部進行に届けてください。
- ・ 決勝トーナメントの試合進行は本部より放送を入れます。サブ体育館の試合も決勝トーナメントは大体育館で行う予定です。

★おたのしみ抽選会について

- ・ 抽選会は1日目・2日目両日とものお昼頃実施予定です。準備ができれば放送にて案内をいれます。特賞のラケットは合計8本あります。
- ・ 抽選は本部係が行い当選者の氏名の書かれた用紙を商品に貼り付けます。
- ・ 抽選後に本部で名前の書かれた商品を受け取ってください。

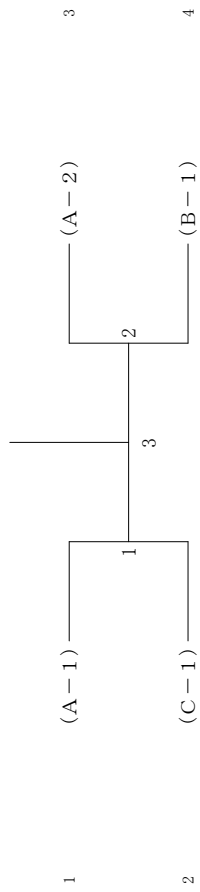
★けがと応急処置について

- ・ けがをした際、対応は自己責任でお願いします。

★会場使用上の注意

- ・ 試合と試合の間を短縮するために観覧席にはあがらないようにしてください。
- ・ 審判が足りない場合も考えられますので、ご協力をお願いします。
- ・ サブ体育館は非常に高温になることが予想されます。熱中症に気をつけ十分に水分を摂取してください。
- ・ 館内土足裸足厳禁、飲食禁止、貴重品の管理は自己責任、ゴミは持ち帰ること。

女子ダブルス2部 (WD2) 決勝トーナメント



女子ダブルス1部	猪赤	倶楽部	内大	木渡	部田	岡	山口	勝	敗	順位
猪俣洋子 (一般)	1	4	7	10	13					
赤坂綺良々 (茨城大学OG)		1	14	5	9					
鈴内優香 (カラス)	4	14	2	8	12					
芳賀沙織		7	11	2	15	6				
大木わかひ (いわき共立学院クラブ)	10	5	8	15	3					
渡部未来 (一般)	13	9	12	6	3					
岡野洋子 (いわき共立学院クラブ)										
山口亜和奈 (湯高OG)										
阿部美幸 (福島成蹊OG)										

女子ダブルス2部	小日	針下	高下	野谷	藤村	井松	赤草	塚野	山口	勝	敗	順位
花菜 (郡山一中)	9	7	5	3								
小針智晶		9	4	8	1							
高谷元陽子 (永友クラブ)	7	4	2	6								
藤井康子 (FREEDOM)		5	8	2	10							
赤塚優花 (福島高専)	3	1	6	10								
草野優夏												
強口奈央 (湯本高校)												
渡辺斐香												

女子ダブルス2部	北山	根青	本木	蒲山	池野	川邊	音邊	勝	敗	順位
北山京子 (ラブオール)	5	3	1							
紫和 (しわ) 真理		5	2	4						
根本真紀 (レモンシャトル)	3	2	6							
青木恵美 (永友)		1	4	6						
蒲池悦子 (会津)										
山野辺真由美 (フェニックス)										
川音みのり (福島高専)										
渡邊光 (湯本高校)										

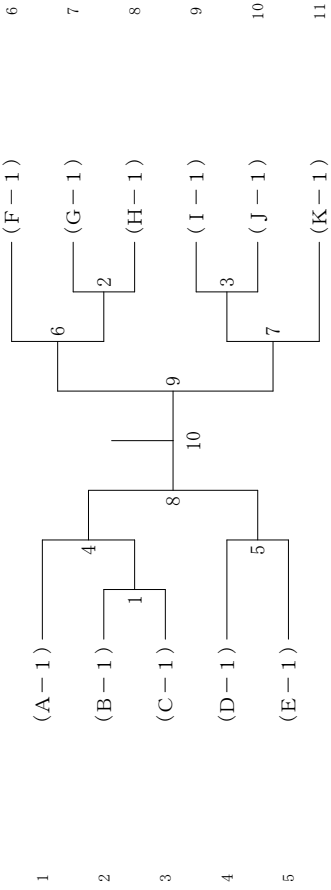
女子ダブルス2部	大川	吉口	井村	薄井	菅野	菅野	野内	勝	敗	順位
大川亜紀子 (ラブオール)	5	3	1							
出口智子 (とこと)		5	2	4						
吉井典子 (会津シャトル)	3	2	6							
稲村美幸 (永友クラブ)		1	4	6						
薄葉あやめ (いわき光洋高校)										
松崎千遥 (湯本高校)										
菅野日和 (福島高専)										
竹之内璃子 (湯本高校)										

女子ダブルス3部	上野	種橋	橋部	中岩	田崎	後佐	藤山	川田	勝	敗	順位
A 上野台紗千 (小名浜高校)	9	7	4	2	6						
高橋美咲 (勿来工業)		9	4	8	1						
種橋蘭 (福島成蹊)	7	4	2	6							
中田こころ (上遠野中学校)		7	4	2	6						
岩崎愛奈	5	8	2	10							
後藤美穂 (ALPS)		5	8	2	10						
佐々木美鈴	3	1	6	10							
山川美佐江 (永友クラブ)		3	1	6	10						
和田恵子											

女子ダブルス3部	稲石	葉井	鈴飛	木田	鈴木	木川	八木	沼妻	勝	敗	順位
B 稲石葉井 (いわき光洋高校)	5	3	1								
鈴木紀花 (平商業)		5	2	4							
鈴木南梨 (上遠野中学校)	3	2	6								
鈴木蓮華 (上遠野中学校)		3	2	6							
八木沼紀江 (シャトルカンパニー)	1	4	6								
新妻幸希 (永友クラブ)		1	4	6							

女子ダブルス3部	橋本	草島	野木	高木	倉森	上泉	勝	敗	順位
C 橋本美芽生 (磐城松が丘高校)	5	3	1						
草野楓 (草野中)		5	2	4					
高倉加奈 (羽遊会)	3	2	6						
渡辺紀子 (ALPS)		3	2	6					
森上瑛子 (アルパイン)	1	4	6						
花泉昌代 (アルパイン)		1	4	6					

女子ダブルス3部 (WD3) 決勝トーナメント



男子ダブルス1部	ツク	士佐	常名	住執	橋川	湯本	田井	勝敗	順位
A	正規 (いわき共立学院クラブ)	士佐	常名	住執	橋川	湯本	田井		
B	将平 (茨城大学)	常名	住執	橋川	湯本	田井	1		
C	祐亮 (勿来工業)	橋川	湯本	田井	1	4			
D	裕也 (福島高専)	湯本	田井	1	4	6			
E	篤一 (若松四中)	田井	1	4	6				

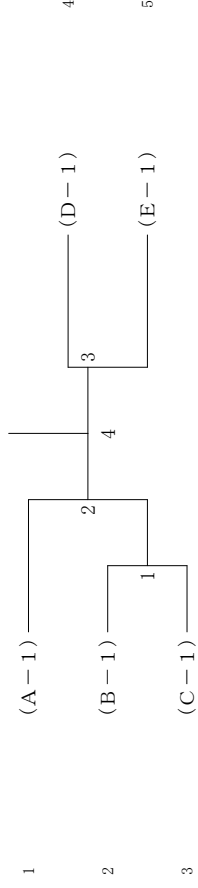
男子ダブルス1部	ツク	伊深	新千	井葉	倉矢	田内	宮平	勝敗	順位
B	知見 (いわき共立学院クラブ)	伊深	新千	井葉	倉矢	田内	宮平		
C	川聖 (フォルテシモ)	新千	井葉	倉矢	田内	宮平	1		
D	輝介 (茨城大学)	倉矢	田内	宮平	1	4			
E	知展 (みのりクラブ)	田内	宮平	1	4	6			
F	浩貴 (フォルテシモ)	宮平	1	4	6				
G	雅美 (IHI)	小							

男子ダブルス1部	ツク	小山	野口	高遠	木上	川原	斎藤	勝敗	順位
C	遼介 (フォルテシモ)	小山	野口	高遠	木上	川原	斎藤		
D	将史 (勿来工業)	野口	高遠	木上	川原	斎藤	1		
E	孝文 (フォルテシモ)	高遠	木上	川原	斎藤	1	4		
F	峰盛 (会津工業OB)	木上	川原	斎藤	1	4	6		
G	慎也 (磐城桜が丘)	川原	斎藤	1	4	6			
H	朱生 (東和クラブ)	斎藤	1	4	6				
I	貴明 (東和クラブ)	五十							
J	孝二 (五十)	風							

男子ダブルス1部	ツク	門馬	遠佐	藤吉	成田	ラ我	イ妻	勝敗	順位
D	達也 (White Wing)	門馬	遠佐	藤吉	成田	ラ我	イ妻		
E	薫 (FREEDOM)	遠佐	藤吉	成田	ラ我	イ妻	1		
F	優太 (湯高OB)	成田	ラ我	イ妻	1	4			
G	航輝 (勿工OB)	イ妻	1	4	6				
H	公幸 (ブルーシャとる)	ラ我	イ妻	1	4	6			
I	瑞樹 (平商OB)	我妻							
J	ワンホフ (会津大学)	我妻							
K	雄史 (会津大学)	我妻							

男子ダブルス1部	ツク	伊三	深好	佐森	藤志	賀志	見山	勝敗	順位
E	裕見 (いわき共立学院クラブ)	伊三	深好	佐森	藤志	賀志	見山		
F	雄大 (いわき共立学院クラブ)	深好	佐森	藤志	賀志	見山	1		
G	諒次 (茨城大学)	佐森	藤志	賀志	見山	1	4		
H	良孝 (フォルテシモ)	藤志	賀志	見山	1	4	6		
I	俊則 (福島高専OB)	賀志	見山	1	4	6			
J	匠 (福島成蹊教諭)	見山	1	4	6				
K	真也 (福島成蹊教諭)	邊							
L	陽介 (フォルテシモ)	邊							
M	陽介 (フォルテシモ)	邊							

男子ダブルス1部 (MD1) 決勝トーナメント



男子ダブルス2部	鈴木	黒木	川下	山田	根部	本部	木谷	順位
A	鈴木 裕大 (しゃとるフリー)	黒木 博之 (ALPS)	川下 隆司 (アルパイン)	山田 幸一 (会津大学)	根部 直哉 (湯高OB)	本部 将也 (平工業)	木谷 3	
	鈴木 隆司 (ALPS)	黒木 博之 (ALPS)	川下 隆司 (アルパイン)	山田 幸一 (会津大学)	根部 直哉 (湯高OB)	本部 将也 (平工業)	木谷 1	
	鈴木 裕大 (しゃとるフリー)	黒木 博之 (ALPS)	川下 隆司 (アルパイン)	山田 幸一 (会津大学)	根部 直哉 (湯高OB)	本部 将也 (平工業)	木谷 6	
	鈴木 裕大 (しゃとるフリー)	黒木 博之 (ALPS)	川下 隆司 (アルパイン)	山田 幸一 (会津大学)	根部 直哉 (湯高OB)	本部 将也 (平工業)	木谷 10	
	鈴木 裕大 (しゃとるフリー)	黒木 博之 (ALPS)	川下 隆司 (アルパイン)	山田 幸一 (会津大学)	根部 直哉 (湯高OB)	本部 将也 (平工業)	木谷 10	

男子ダブルス2部	鈴木	黒木	川下	山田	根部	本部	木谷	順位
B	大石 津也 (アーバン)	黒木 聖 (いわき共立学院クラブ)	遠藤 祐介 (しゃとる2000)	森 彬人 (white wing)	渡辺 博之 (羽遊会)	小川 英樹 (福島高専)	川下 1	
	大石 津也 (アーバン)	黒木 聖 (いわき共立学院クラブ)	遠藤 祐介 (しゃとる2000)	森 彬人 (white wing)	渡辺 博之 (羽遊会)	小川 英樹 (福島高専)	川下 4	
	大石 津也 (アーバン)	黒木 聖 (いわき共立学院クラブ)	遠藤 祐介 (しゃとる2000)	森 彬人 (white wing)	渡辺 博之 (羽遊会)	小川 英樹 (福島高専)	川下 6	
	大石 津也 (アーバン)	黒木 聖 (いわき共立学院クラブ)	遠藤 祐介 (しゃとる2000)	森 彬人 (white wing)	渡辺 博之 (羽遊会)	小川 英樹 (福島高専)	川下 6	

男子ダブルス2部	鈴木	黒木	川下	山田	根部	本部	木谷	順位
C	稲村 明佳 (White Wing)	岡部 直之 (磐城共立学院クラブ)	大泉 啓矢 (勿来工業高校)	太田 尚史 (ALPS)	土田 樹也 (平工業)	若松 晴裕 (いわき光洋)	松木 1	
	稲村 明佳 (White Wing)	岡部 直之 (磐城共立学院クラブ)	大泉 啓矢 (勿来工業高校)	太田 尚史 (ALPS)	土田 樹也 (平工業)	若松 晴裕 (いわき光洋)	松木 4	
	稲村 明佳 (White Wing)	岡部 直之 (磐城共立学院クラブ)	大泉 啓矢 (勿来工業高校)	太田 尚史 (ALPS)	土田 樹也 (平工業)	若松 晴裕 (いわき光洋)	松木 6	
	稲村 明佳 (White Wing)	岡部 直之 (磐城共立学院クラブ)	大泉 啓矢 (勿来工業高校)	太田 尚史 (ALPS)	土田 樹也 (平工業)	若松 晴裕 (いわき光洋)	松木 6	

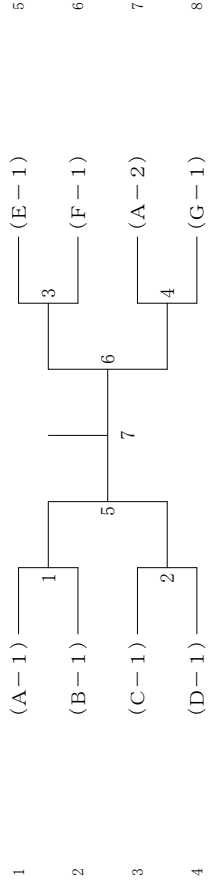
男子ダブルス2部	服部	玉川	倉田	澤崎	中田	田長	田長	順位
D	服部 剛泰 (ドリーム)	玉川 貴行 (会津大学)	倉田 凌 (会津大学)	澤崎 陽輔 (会津大学)	孝佑 (会津大学)	斗 (福島高専)	輝 (福島高専)	
	服部 剛泰 (ドリーム)	玉川 貴行 (会津大学)	倉田 凌 (会津大学)	澤崎 陽輔 (会津大学)	孝佑 (会津大学)	斗 (福島高専)	輝 (福島高専)	
	服部 剛泰 (ドリーム)	玉川 貴行 (会津大学)	倉田 凌 (会津大学)	澤崎 陽輔 (会津大学)	孝佑 (会津大学)	斗 (福島高専)	輝 (福島高専)	
	服部 剛泰 (ドリーム)	玉川 貴行 (会津大学)	倉田 凌 (会津大学)	澤崎 陽輔 (会津大学)	孝佑 (会津大学)	斗 (福島高専)	輝 (福島高専)	

男子ダブルス2部	寺々	島木	板高	本橋	藤薄	浦葉	翼々	谷木	順位
E	寺々 彬人 (太陽クラブ)	島木 隆一 (平三中)	板高 卓直也 (ALPS)	本橋 隆佳 (いわき共立学院クラブ)	藤薄 淳輝 (平工業高校)	浦葉 紘木 (福島高専)	翼々 笙 (福島高専)	谷木 1	
	寺々 彬人 (太陽クラブ)	島木 隆一 (平三中)	板高 卓直也 (ALPS)	本橋 隆佳 (いわき共立学院クラブ)	藤薄 淳輝 (平工業高校)	浦葉 紘木 (福島高専)	翼々 笙 (福島高専)	谷木 4	
	寺々 彬人 (太陽クラブ)	島木 隆一 (平三中)	板高 卓直也 (ALPS)	本橋 隆佳 (いわき共立学院クラブ)	藤薄 淳輝 (平工業高校)	浦葉 紘木 (福島高専)	翼々 笙 (福島高専)	谷木 6	
	寺々 彬人 (太陽クラブ)	島木 隆一 (平三中)	板高 卓直也 (ALPS)	本橋 隆佳 (いわき共立学院クラブ)	藤薄 淳輝 (平工業高校)	浦葉 紘木 (福島高専)	翼々 笙 (福島高専)	谷木 6	

男子ダブルス2部	鈴木	黒木	川下	山田	根部	本部	木谷	順位	
F	鈴木 亮 (平工業OB)	黒木 龍治 (平工業)	菅野 敬太 (しゃとるフリー)	菅野 聡 (シヤトラン)	大城 戸翔斗 (勿来工業OB)	我妻 海斗 (平工業高校)	長谷川 秀宣 (平工業高校)	野川 1	
	鈴木 亮 (平工業OB)	黒木 龍治 (平工業)	菅野 敬太 (しゃとるフリー)	菅野 聡 (シヤトラン)	大城 戸翔斗 (勿来工業OB)	我妻 海斗 (平工業高校)	長谷川 秀宣 (平工業高校)	野川 4	
	鈴木 亮 (平工業OB)	黒木 龍治 (平工業)	菅野 敬太 (しゃとるフリー)	菅野 聡 (シヤトラン)	大城 戸翔斗 (勿来工業OB)	我妻 海斗 (平工業高校)	長谷川 秀宣 (平工業高校)	野川 6	
	鈴木 亮 (平工業OB)	黒木 龍治 (平工業)	菅野 敬太 (しゃとるフリー)	菅野 聡 (シヤトラン)	大城 戸翔斗 (勿来工業OB)	我妻 海斗 (平工業高校)	長谷川 秀宣 (平工業高校)	野川 6	

男子ダブルス2部	吉薄	菅野	小石	山田	菅野	石古	野成	野成	順位
G	吉薄 健大 (福島高専)	菅野 大樹 (平工業高校)	小石 龍 (勿来工業高校)	山田 智之 (会津大学)	菅野 翔空 (平商業)	石古 竜太郎 (平工業)	野成 成 (平工業)	野成 成 (平工業)	1
	吉薄 健大 (福島高専)	菅野 大樹 (平工業高校)	小石 龍 (勿来工業高校)	山田 智之 (会津大学)	菅野 翔空 (平商業)	石古 竜太郎 (平工業)	野成 成 (平工業)	野成 成 (平工業)	4
	吉薄 健大 (福島高専)	菅野 大樹 (平工業高校)	小石 龍 (勿来工業高校)	山田 智之 (会津大学)	菅野 翔空 (平商業)	石古 竜太郎 (平工業)	野成 成 (平工業)	野成 成 (平工業)	6
	吉薄 健大 (福島高専)	菅野 大樹 (平工業高校)	小石 龍 (勿来工業高校)	山田 智之 (会津大学)	菅野 翔空 (平商業)	石古 竜太郎 (平工業)	野成 成 (平工業)	野成 成 (平工業)	6

男子ダブルス2部 (MD2) 決勝トーナメント



女子シングルス2部 A	芳賀沙織 (郡山)	石川由依 (中3)	野澤颯希 (ばたふらいBC)	遠藤海里 (上遠野中学校)	佐々木美咲 (太陽クラブ)	石川野澤遠藤佐々木	勝利	順位
芳賀沙織 (郡山)	9	7	5	3	10	3		
石川由依 (中3)	9	4	8	1		1		
野澤颯希 (ばたふらいBC)	7	4	2	6		6		
遠藤海里 (上遠野中学校)	5	8	2	10		10		
佐々木美咲 (太陽クラブ)	3	1	6	10				

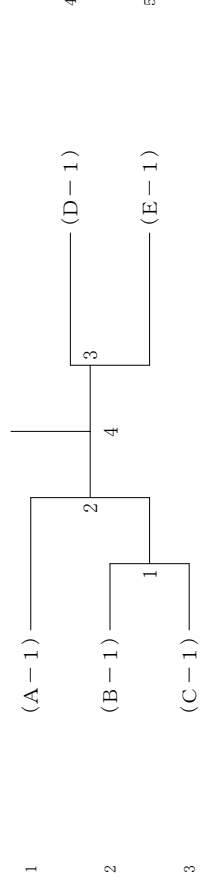
女子シングルス2部 B	稲村美幸 (永友クラブ)	石川海咲 (中3)	川村萌々 (ばたふらいBC)	会田らん奈 (大野中学校)	稲村石川川村会田	勝利	順位
稲村美幸 (永友クラブ)	5	3	1	6	3	1	
石川海咲 (中3)	5	2	4		2	4	
川村萌々 (ばたふらいBC)	3	2	6		6		
会田らん奈 (大野中学校)	1	4	6				

女子シングルス2部 C	伊藤若松黒羽松	伊藤若松黒羽松	松下勝利	伊藤若松黒羽松	勝利	順位
伊藤若松黒羽松	5	3	1	3	1	
若松瑠菜 (高2)	5	2	4	2	4	
黒羽光 (関本中)	3	2	6	2	6	
松下佳乃 (中村第一中学校)	1	4	6	1	4	

女子シングルス2部 D	阿部日奈乃 (中央台南中)	吉田永和 (植田中)	富樫日向 (ばたふらいBC)	小茂田梨緒 (関本中)	阿部吉田富樫小茂田	勝利	順位
阿部日奈乃 (中央台南中)	5	3	1	6	3	1	
吉田永和 (植田中)	5	2	4		2	4	
富樫日向 (ばたふらいBC)	3	2	6		6		
小茂田梨緒 (関本中)	1	4	6				

女子シングルス2部 E	豊島由紀 (Z E A L)	野崎雪乃 (中3)	佐藤綾美 (ばたふらいBC)	佐藤凜子 (太陽クラブ)	豊島野崎佐藤	勝利	順位
豊島由紀 (Z E A L)	5	3	1	6	5	1	
野崎雪乃 (中3)	5	2	4		2	4	
佐藤綾美 (ばたふらいBC)	3	2	6		6		
佐藤凜子 (太陽クラブ)	1	4	6		4		

女子シングルス2部 (GS2) 決勝トーナメント



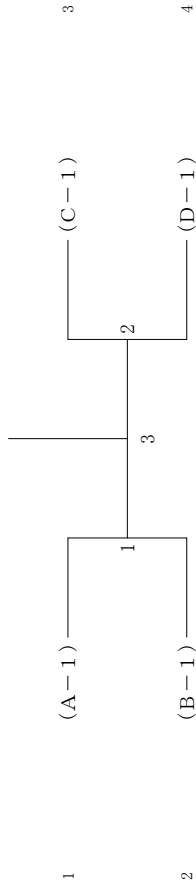
男子シングルス1部 A	遠藤優太 (フォルテシモ)	佐々木敦宏 (いわき共立学院クラブ)	新井輝 (茨城大学)	寺島彬人 (太陽クラブ)	遠藤佐々木新井寺島	勝利	順位
遠藤優太 (フォルテシモ)	5	3	1	6	5	1	
佐々木敦宏 (いわき共立学院クラブ)	5	2	4		2	4	
新井輝 (茨城大学)	3	2	6		6		
寺島彬人 (太陽クラブ)	1	4	6		4		

男子シングルス1部 B	三好雄大 (いわき共立学院クラブ)	阿部優大 (茨城大学)	佐藤優大 (太陽クラブ)	湯田篤 (若松四中)	三好阿部佐藤湯田	勝利	順位
三好雄大 (いわき共立学院クラブ)	5	3	1	6	5	1	
阿部優大 (茨城大学)	5	2	4		2	4	
佐藤優大 (太陽クラブ)	3	2	6		6		
湯田篤 (若松四中)	1	4	6		4		

男子シングルス1部 C	進藤	五十嵐	吉井	阿部	勝敗	順位
進藤和敏(日立)	5	3	1			
五十嵐弘記(フォルテシモ)	5	2	4			
吉井一貴(若松四中)	3	2	6			
阿部行雄(向井建設㈱)	1	4	6			

男子シングルス1部 D	杉	佐藤	吉田	玉川	勝敗	順位
杉 薫(FREEDOM)	5	3	1			
佐藤諒汰(茨城大学)	5	2	4			
吉田 索(福島高専)	3	2	6			
玉川 慎也(会津工業OB)	1	4	6			

男子シングルス1部 (MS1) 決勝トーナメント



男子シングルス2部 A	土田	酒井	松本	相楽	勝敗	順位
土田 太一(ALPS)	5	3	1			
酒井 友輝(BBC)	5	2	4			
松本 翼(上遠野中学校)	3	2	6			
相楽 鞆(中1)(クラブNJ)	1	4	6			

男子シングルス2部 B	小菅	齋藤	久野	渡辺	勝敗	順位
小菅 拓海(元平商OB)	5	3	1			
齋藤 秀幸(YMOK)	5	2	4			
久野 優輔(四倉高校)	3	2	6			
渡辺 大雅(関本中)	1	4	6			

男子シングルス2部 C	佐藤	長崎	白土	下山田	勝敗	順位
佐藤 司(ばたふらいBC)	5	3	1			
長崎 優(いまいちクラブ)	5	2	4			
白土 徹(磐城桜が丘)	3	2	6			
下山田 将也(上遠野中学校)	1	4	6			

男子シングルス2部 D	阿部	牧野	西山	菊地	勝敗	順位
阿部 駿(ばたふらいBC)	5	3	1			
牧野 泰大(鶴田トントクラブ)	5	2	4			
西山 信博(平工業高校)	3	2	6			
菊地 京介(中3)(クラブNJ)	1	4	6			

男子シングルス2部 E	佐藤	矢部	生田	森	勝敗	順位
佐藤 昭夫(太陽クラブ)	5	3	1			
矢部 芳光(会津)	5	2	4			
生田 龍希(上遠野中学校)	3	2	6			
森 大樹(小名浜一中)	1	4	6			

男子シングルス2部 F	シングルス 選手名	順位	勝	敗	順位
稲川明佳 (White Wing)	5	3	1		
竹村晴 (船バドミントンクラブ)	5	2	4		
面川健太 (上遠野中学校)	3	2	6		
藤森雅雄 (中3) (クラブNJ)	1	4	6		

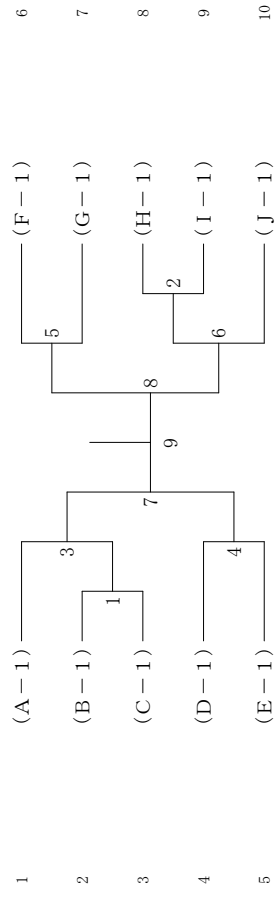
男子シングルス2部 G	シングルス 選手名	順位	勝	敗	順位
日向真哉斗 (ばたふらいBC)	5	3	1		
折笠礼音 (太陽クラブ)	5	2	4		
持地祐一 (シャトルガンパニー)	3	2	6		
佐藤翔太 (赤井中)	1	4	6		

男子シングルス2部 H	シングルス 選手名	順位	勝	敗	順位
高瀬寛典 (みのりクラブ)	5	3	1		
島津虎太郎 (ばたふらいBC)	5	2	4		
鈴木岳杜 (平工業)	3	2	6		
熊田皓祐 (中3) (クラブNJ)	1	4	6		

男子シングルス2部 I	シングルス 選手名	順位	勝	敗	順位
西山克博 (光洋OB)	5	3	1		
齋藤瑞生 (YMOK)	5	2	4		
平子潤哉 (磐城桜ヶ丘高校)	3	2	6		
下山田智也 (上遠野中学校)	1	4	6		

男子シングルス2部 J	シングルス 選手名	順位	勝	敗	順位
大泉直也 (シャトルクラブト85.6)	5	3	1		
山下歩夢 (太陽クラブ)	5	2	4		
黒川隆司 (ALPS)	3	2	6		
佐々木隆一 (平三中)	1	4	6		

男子シングルス2部 (MS2) 決勝トーナメント



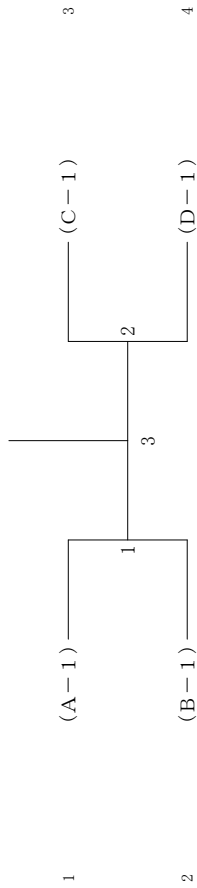
小学生女子シングルス3年~1年 A	シングルス 選手名	順位	勝	敗	順位
末永梨緒 (BPC仙台)	9	7	5	3	
大橋優衣 (いわきジュニア)	9	4	8	1	
生田目莉緒 (フロンティア)	7	4	2	6	
寺島千紘 (ひばり野ジュニア)	5	8	2	10	
鈴木杏梨 (須賀川ジュニア)	3	1	6	10	

小学生女子シングルス3年～1年 B ブ ロ ッ ク	小川	荒川	永井	井関	勝敗	順位
小川 芽依 (BPC仙台)		5	3	1		
荒川 怜奈 (G-egg club)	5		2	4		
永井 愛乃 (いわきジュニア)	3	2		6		
井関 柚希 (会津ジュニア)	1	4	6			

小学生女子シングルス3年～1年 C ブ ロ ッ ク	加藤	大原	山城	菊地	勝敗	順位
加藤 あおい (BPC仙台)		5	3	1		
大原 優陽 (いわきジュニア)	5		2	4		
山城 梨音 (いわきジュニア)	3	2		6		
菊地 芽衣 (会津ジュニア)	1	4	6			

小学生女子シングルス3年～1年 D ブ ロ ッ ク	本間	菊地	三ツ谷	石幡	勝敗	順位
本間 心菜 (G-egg club)		5	3	1		
菊地 結衣 (会津ジュニア)	5		2	4		
三ツ谷 凜佳 (いわきジュニア)	3	2		6		
石幡 琉那 (須賀川ジュニア)	1	4	6			

小学生女子シングルス3年～1年 (JGS3) 決勝トーナメント



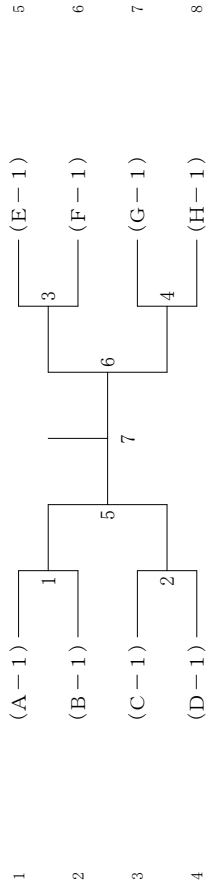
小学生女子シングルス6年～4年 A ブ ロ ッ ク	鈴木	三ツ谷	今野	大宮	大竹	勝敗	順位
鈴木 麗美那 (BPC仙台)		9	7	5	3		
三ツ谷 愛佳 (いわきジュニア)	9		4	8	1		
今野 瑞雪 (ひばり野ジュニア)	7	4		2	6		
大宮 日菜 (鶴馬シャトルズJr)	5	8	2		10		
大竹 可夏 (白鷺が浜パティンタニア)	3	1	6	10			

小学生女子シングルス6年～4年 B ブ ロ ッ ク	加藤	村上	生田	佐藤	渡辺	勝敗	順位
加藤 愛唯 (BPC仙台)		9	7	5	3		
村上 茉香 (いわきジュニア)	9		4	8	1		
生田 樹里 (フロンティア)	7	4		2	6		
佐藤 智颯 (備前パティンタニア)	5	8	2		10		
渡辺 吏穂 (鷹峯ジュニア)	3	1	6	10			

小学生女子シングルス6年～4年 C ブ ロ ッ ク	藁谷	坂上	菊地	荒川	勝敗	順位
藁谷 雅 (G-egg club)		5	3	1		
坂上 志月 (いわきジュニア)	5		2	4		
菊地 悠梨子 (須賀川ジュニア)	3	2		6		
荒川 千夏 (高江r.パティンタニア)	1	4	6			

小学生女子シングルス6年～4年 D ブ ロ ッ ク	藁谷	品田	佐々木	仲田	勝敗	順位
藁谷 佳奈 (G-egg club)		5	3	1		
品田 萌 (いわきジュニア)	5		2	4		
佐々木 夏蓮 (須賀川ジュニア)	3	2		6		
仲田 彩吹 (白鷺が浜パティンタニア)	1	4	6			

小学生女子シングルス6年～4年 (JGS6) 決勝トーナメント



小学生女子シングルス6年～4年 E ブ ロ ッ ク	鈴木	神谷	佐藤	菊地	勝敗	順位
鈴木 優里 (G-egg club)	5	3	1			
神谷 麻帆 (いわきジュニア)	5	2	4			
佐藤 菜々香 (相馬シャトルズJr)	3	2	6			
菊地 結羽 (前橋バドミントンジュニア)	1	4	6			

小学生女子シングルス6年～4年 F ブ ロ ッ ク	鈴木	佐藤	中塚	佐藤	勝敗	順位
鈴木 心里 (G-egg club)	5	3	1			
佐藤 遥花 (いわきジュニア)	5	2	4			
中塚 歌歩 (相馬シャトルズJr)	3	2	6			
佐藤 優衣 (前橋バドミントンジュニア)	1	4	6			

小学生女子シングルス6年～4年 G ブ ロ ッ ク	阿部	秋山	西	鈴木	勝敗	順位
阿部 美海 (G-egg club)	5	3	1			
秋山 優衣 (いわきジュニア)	5	2	4			
西 陽花 (相馬シャトルズJr)	3	2	6			
鈴木 凜奈 (前橋バドミントンジュニア)	1	4	6			

小学生女子シングルス6年～4年 H ブ ロ ッ ク	保志	大原	阿部	矢吹	勝敗	順位
保志 向葵 (MY'S BC)	5	3	1			
大原 穂乃花 (いわきジュニア)	5	2	4			
阿部 心春 (相馬シャトルズJr)	3	2	6			
矢吹 莉紗子 (前橋バドミントンジュニア)	1	4	6			

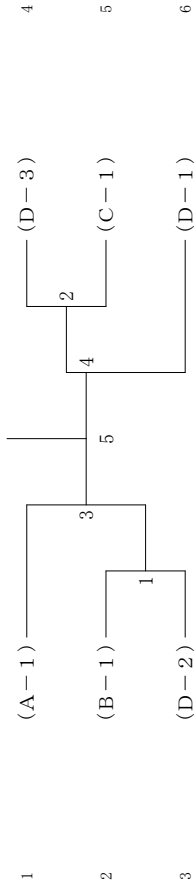
小学生男子シングルス3年～1年 A ブ ロ ッ ク	鈴木	岡村	大宮	大津留	勝敗	順位
鈴木 奏楽 (BPC仙台)	5	3	1			
岡村 勇哉 (いわきジュニア)	5	2	4			
大宮 蒼空 (相馬シャトルズJr)	3	2	6			
大津留 麻弘 (前橋バドミントンジュニア)	1	4	6			

小学生男子シングルス3年～1年 B ブ ロ ッ ク	藁谷	新妻	鈴木	仲田	勝敗	順位
藁谷 優雅 (G-egg club)	5	3	1			
新妻 優之介 (いわきジュニア)	5	2	4			
鈴木 光汰 (フロンティア)	3	2	6			
仲田 彩凄 (前橋バドミントンジュニア)	1	4	6			

小学生男子シングルス3年～1年 C ブ ロ ッ ク	長瀬	村上	上山	矢吹	勝敗	順位
長瀬 結翔 (いわきジュニア)	5	3	1			
村上 一輝 (いわきジュニア)	5	2	4			
山下 大夢 (ひばり野ジュニア)	3	2	6			
矢吹 隆成 (前橋バドミントンジュニア)	1	4	6			

小学生男子シングルス3年～1年 D ブ ロ ッ ク	味 岡	門 馬	大 宮	勝 敗	順 位
味岡 友陽 (BPC仙台)		3	1		
門馬 竜ノ介 (いわきジュニア)	3		2		
大宮 冬真 (相馬シャトルズJr)	1	2			

小学生男子シングルス3年～1年 (JBS3) 決勝トーナメント



小学生男子シングルス6年～4年 A ブ ロ ッ ク	荒 川	石 上	小 坂	本 勝 敗	順 位
荒川 祐人 (G-egg club)		5	3	1	
石上 聡 (いわきジュニア)	5		2	4	
小坂 栄心 (須賀川ジュニア)	3	2		6	
坂本 翔 (相馬シャトルズJr)	1	4	6		

小学生男子シングルス6年～4年 B ブ ロ ッ ク	佐 々 木	吉 成	橋 本	菅 原	勝 敗	順 位
佐々木 龍希 (BPC仙台)		5	3	1		
吉成 吹輝 (いわきジュニア)	5		2	4		
橋本 颯人 (ひばり野ジュニア)	3	2		6		
菅原 光生 (相馬シャトルズJr)	1	4	6			

小学生男子シングルス6年～4年 C ブ ロ ッ ク	安 藤	森	大 橋	斎 藤	勝 敗	順 位
安藤 永翔 (BPC仙台)		5	3	1		
森 一 颯 (いわきジュニア)	5		2	4		
大橋 将 (いわきジュニア)	3	2		6		
斎藤 龍伸 (相馬シャトルズJr)	1	4	6			

小学生男子シングルス6年～4年 D ブ ロ ッ ク	大 竹	猪 狩	佐 々 木	西 山	勝 敗	順 位
大竹 晃太郎 (G-egg club)		5	3	1		
猪狩 佑斗 (いわきジュニア)	5		2	4		
佐々木 拓己 (ひばり野ジュニア)	3	2		6		
西山 匠海 (相馬シャトルズJr)	1	4	6			

小学生男子シングルス6年～4年 E ブ ロ ッ ク	阿 部	新 家	鈴 木	渡 邊	勝 敗	順 位
阿部 幹 (G-egg club)		5	3	1		
新家 弘也 (いわきジュニア)	5		2	4		
鈴木 風汰 (フロンティア)	3	2		6		
渡邊 兼治 (相馬シャトルズJr)	1	4	6			

小学生男子シングルス6年～4年 F ブ ロ ッ ク	本 間	橋 本	高 橋	門 馬	勝 敗	順 位
本間 滉大 (G-egg club)		5	3	1		
橋本 颯 (いわきジュニア)	5		2	4		
高橋 雅昭 (フロンティア)	3	2		6		
門馬 新 (相馬シャトルズJr)	1	4	6			

混合ダブルス3部 D	ブルスコック	佐木谷	久賀志	大和	田木	蛭霜	田田	勝敗	順位
鈴木博之 藪谷陽子	(しゃとるフリー)	5	3	1	4	6	1		
佐久間宏一 志賀由佳里	(ジャトルグット85.6)	5	2	2	4	6	4		
大和田雄太 鈴木愛里	(いわき光洋高校)	3	2	2	4	6	6		
蛭田南央斗 霜田侑奈	(順徳バドミントンクラブ)	1	4	6	6				

混合ダブルス3部 E	ブルスコック	森合	川島	猪小	狩田	矢谷	吹平	勝敗	順位
森合耕一 三瓶起佐子	(郡山)	5	3	1	4	6	1		
会川新平 高島秀子	(アーバンクラブ)	5	2	2	4	6	4		
猪狩翔真 小田珠生	(いわき光洋高校)	3	2	2	4	6	6		
矢吹竜雅 谷悠華	(平商業高校) (いわき光洋高校)	1	4	6					

混合ダブルス3部 F	ブルスコック	木下	成花	田泉	吉綱	田川	小橋	薬本	勝敗	順位
木下保夫 荒久美	(FREEDOM)	5	3	1	4	6	1			
成田幸一 花昌代	(アルパイン)	5	2	2	4	6	4			
吉田英臣 綱理子	(ブルーしゃとる) (小名浜一中)	3	2	2	4	6	6			
小栗龍貴 橋本美貴	(勿来工業高校) (四倉高校)	1	4	6						

混合ダブルス3部 G	ブルスコック	大城	戸木	水鈴	竹木	鈴木	松葉	崎崎	勝敗	順位
大城戸翔 鈴木絢音	(勿来工業OB) (平商業OB)	5	3	1	4	6	1			
水竹雄大 鈴木相香	(しゃとるフリー) (草野中)	5	2	2	4	6	4			
鈴木太喜 稲葉芽育	(いわき光洋高校)	3	2	2	4	6	6			
松崎紗希 崎義和	(湯本高校) (藤原シャトル)	1	4	6						

混合ダブルス3部 H	ブルスコック	仲澤	井内	森遠	泉野	梶野	山木	与与	板板	勝敗	順位
仲井寿樹 澤内みゆき	(ITBC)	5	3	1	4	6	1				
森泉康俊 遠藤清子	(会津) (郡山)	5	2	2	4	6	4				
梶山真吾 野木幸	(ジャトルグット85.6) (スマッシュユ)	3	2	2	4	6	6				
与板翔貴 与板みどり	(会津ジュニア)	1	4	6							

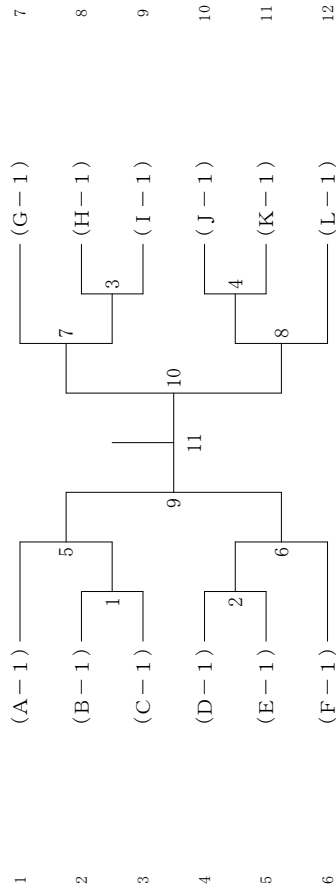
混合ダブルス3部 I	ブルスコック	渡蒲	部池	富山	永野	宮新	川妻	海笹	野島	勝敗	順位
渡蒲健悦 池悦子	(会津)	5	3	1	4	6	1				
富山永忍 野辺涼子	(しゃとるオールワン) (きりんクラブ)	5	2	2	4	6	4				
宮川寛世 新妻涼音	(いわき光洋高校)	3	2	2	4	6	6				
海野翔空 笹島芽生	(平商業) (磐城桜ヶ丘)	1	4	6							

混合ダブルス3部 J	ブルスコック	高倉	小川	茂倉	木橋	鈴木	木井	柏崎	崎本	勝敗	順位
高倉加奈 小川英樹	(羽遊会)	5	3	1	4	6	1				
茂木敬太 高橋優美子	(しゃとるフリー) (ファーストしゃとる)	5	2	2	4	6	4				
鈴木慶太 石井紀花	(いわき光洋高校)	3	2	2	4	6	6				
柏崎政人 橋本早百合	(田村BC)	1	4	6							

混合ダブルス3部 K	ブルスコック	高橋	森加	橋藤	本井	上淵	鈴木	木森	勝敗	順位	
高橋直也 後藤美穂	(ALPS)	5	3	1	4	6	1				
森本大智 加藤雅美	(しゃとる2000) (なんパド)	5	2	2	4	6	4				
井上健 岩淵五月	(ウイングクラブ) (会津シャトル)	3	2	2	4	6	6				
鈴木養範 大森彩花	(小名浜)	1	4	6							

混合ダブルス3部 シロックス	加藤山	藤野	森八木沼	会赤	川塚村	山田	勝敗	順位
加藤元啓 (中央しゃとる)			5		3	1		
山野辺真由美 (フェニックス)								
森彬人 (white wing)	5				2	4		
八木沼紀江 (シャトルカンパニー)								
会川聖悟 (平工業高校)	3		2			6		
赤塚優花 (福島高専)								
曲山唯月 (湯本第三中)	1		4		6			
村田泉								

混合ダブルス3部 (XD3) 決勝トーナメント



いわきオープン過去の栄光

種目	回数	ミニオープン	1	2	3	4	5	6	7
	年月日	H5.9.19	H6.8.20~21	H7.8.19~20	H8.8.24~25	H9.8.30~31	H10.8.29~30	H11.8.7~8	H12.8.12~13
一般男子 I部	ダブルス	西潟 昌利 (富士通) 菅原 進 (富士通)	遠藤 峰盛 (いわきク) 高木 孝文 (いわきク)	石井 要一 (日本化成) 岡部 勇夫 (日本化成)	征矢 裕 (日立きたよん) 桜場 正彦 (日立きたよん)	遠藤 峰盛 (東日本国際大学) 高木 孝文 (茨城大学)	遠藤 峰盛 (東日本国際大学) 高木 孝文 (茨城大学)	栗城 健 (あいずアスレチック) 鈴鹿 智弘 (あいずアスレチック)	江井 祐貴 (東北電力) 五十嵐 直樹 (東北電力)
	シングルス	菅原 進 (富士通)	高萩 光央 (福島高専)	鈴鹿 智弘 (あいずアスレチック)	吉田 哲也 (いわき短大)	野村 和也 (茨城大学)	鈴鹿 智弘 (あいずアスレチック)	鈴鹿 智弘 (あいずアスレチック)	谷口 宙 (スキッドロウ日立)
一般男子 II部	ダブルス	平向 一郎 (日本化成) 奥山 芳男 (湯本二小職員)	杉 茂 (小高BLUE) 馳川 隆紀 (小高BLUE)	平向 一郎 (日本化成) 奥山 芳男 (湯本二小職員)	大塚 正 (水戸) 網野 義明 (水戸)	部 克文 (一期クラブ) 江幡 利通 (一期クラブ)	服部 通雄 (スキッドロウ日立) 萩野 敦紀 (スキッドロウ日立)	部 勝文 (一期) 江幡 利通 (一期)	荒木 敏勝 (ウエダB.C) 小川原英樹 (ウエダB.C)
	シングルス	森川 永時 (浪江クラブ)	杉 茂 (小高BLUE)	奥山 芳男 (湯本二小職員)	小縣 洋朗 (シャトルカンパニー)	奥山 芳男 (アーバン)	松田 健一 (浪江クラブ)	本多 裕樹 (小名浜一中)	関口 賢史 (フオルテシモ)
一般女子 I部	ダブルス	佐々木 美奈 (いわき短大) 新井 裕美 (いわき短大)	井水 里美 (湯本高校) 中村 玲子 (湯本高校)	山村 由枝 (アクティブ) 仲田 靖子 (アクティブ)	大竹 静香 (フェニックス) 山ノ内由美子 (フェニックス)	渡辺 理絵 (茨城大学) 川上 ふみ (茨城大学)	川上 ふみ (茨城大学) 金田 映子 (埼玉大学)	福地 ふみ子 (一期) 仲田 靖子 (一期)	小野美穂子 (スキッドロウ日立) 新井 倫子 (スキッドロウ日立)
	シングルス	佐々木 美奈 (いわき短大)	井水 里美 (湯本高校)	/	但野 ひろみ (B S C)	/	円通 智子 (ラブオールしゃとる)	/	/
一般女子 II部	ダブルス	長山 紀子 (ファーストしゃとる) 小泉 なおみ (ファーストしゃとる)	小林 和美 (小高BLUE) 渡辺 百合 (小高BLUE)	保坂 信子 (Ka-Kin) 助川 明希子 (Ka-Kin)	泉 伸枝 (浪江クラブ) 榎原 紀子 (浪江クラブ)	助川 明希子 (日立きたよん) 高橋 律子 (日立きたよん)	大高 直美 (スキッドロウ日立) 井坂 亜希子 (スキッドロウ日立)	谷畑 博子 (がんこやクラブ) 近内 美樹 (がんこやクラブ)	永井 香代子 (いわきレディース) 長山 紀子 (いわきレディース)
	シングルス	皆川 紀代子 (湯本高校)	小林 和美 (小高BLUE)	村上 智美 (勿来高校)	緑川 文 (貝泊中)	円通 智子 (ラブオールしゃとる)	/	小飯田 勝代 (平田クラブ)	円通 智子 (ラブオールしゃとる)
混合 I部	ダブルス	/	会川 新平 (高専職) 長山 紀子 (ファーストしゃとる)	鈴鹿 智弘 (あいずアスレチック) 小椋 ひとみ (あいずアスレチック)	鈴鹿 智弘 (あいずアスレチック) 小椋 ひとみ (あいずアスレチック)	桜場 正彦 (日立きたよん) 堀 良子 (日立きたよん)	菅野 政明 (日立水戸) 仲田 靖子 (日立水戸)	菅野 政明 (日立水戸) 仲田 靖子 (一期)	服部 剛泰 (スキッドロウ日立) 小野美穂子 (スキッドロウ日立)
混合 II部	ダブルス	/	石井 要一 (日本化成) 石井 美恵 (日本化成)	中西 和義 (ウエンブレ) 丸山 さゆり (ウエンブレ)	井坂 公一 (日立きたよん) 助川 明希子 (日立きたよん)	佐藤 義弘 (フェニックス) 大竹 静香 (フェニックス)	大谷 和男 (ファーストしゃとる) 高島 秀子 (ファーストしゃとる)	鈴木 康範 (スキッドロウ日立) 吉尾 由香 (スキッドロウ日立)	岡部 聡 (スキッドロウ日立) 野宮 玲華 (スキッドロウ日立)

いわきオープン過去の栄光

種目	回数	8	9	10	11	12	13	14	15
	年月日	H13.8.4~5	H14.8.17~18	H15.7.26~27	H16.7.17~18	H17.9.18~19	H18.7.29~30	H19.7.21~22	H20.7.26~27
一般男子 I 部	ダブルス	遠藤 峰盛 (昌平聳職員) 高木 孝文 (ffjホテモ)	遠藤 峰盛 (昌平聳職員) 高木 孝文 (ffjホテモ)	原野 雄一 (スキッドロウ日立) 服部 剛泰 (スキッドロウ日立)	大堀 均 (勿来高校教員) 高木 孝文 (ffjホテモ)	栗城 健 (あいづアルテック) 川島 直樹 (あいづアルテック)	高木 孝文 (桜が丘高校教員) 本多 裕樹 (日本体育大学)	高木 孝文 (磐城桜が丘教員) 井戸川 聖 (磐城桜が丘高校)	高木 孝文 (磐城桜が丘教員) 遠藤 峰盛 (東日本国際大職員)
	シングルス	谷口 宙 (スキッドロウ日立)	谷口 宙 (スキッドロウ日立)	門馬 達也 (White Wing)	遠藤 浩明 (湯本高校)	高木 孝文 (桜が丘高教諭)	本多 裕樹 (日本体育大学)	高木 孝文 (磐城桜が丘教員)	吉澤 賢一 (茨城教員)
一般男子 II 部	ダブルス	堀 昭則 (スキッドロウ日立) 菊地 紀 (スキッドロウ日立)	鈴木 泰範 (スキッドロウ日立) 原 洋一 (スキッドロウ日立)	根本 真次 (平工業高校) 藤田 俊 (平工業高校)	原 洋一 (スキッドロウ日立) 中根 悟史 (スキッドロウ日立)	稲田 満男 (スキッドロウ日立) 大内 宏之 (スキッドロウ日立)	三瓶 真一 (Little Star) 高橋 和訓 (Little Star)	三瓶 真一 (Little Star) 鈴木 佳弘 (吹の湯旅館)	橋村 龍彦 (日製日立) 樋渡 浩 (大熊クラブ)
	シングルス	藁谷 佑市 (福島高専)	遠藤 浩明 (小白井中)	高橋 和訓 (平工業高校)	佐藤 敬惇 (福島高専)	遠藤 辰悟 (Every one)	三瓶 真一 (Little Star)	三瓶 真一 (Little Star)	田子 勝貴 (好間高校)
一般女子 I 部	ダブルス	川崎 ひろ子 (スキッドロウ日立) 助川 明希子 (スキッドロウ日立)	川崎 ひろ子 (スキッドロウ日立) 助川 明希子 (スキッドロウ日立)	稲村 美幸 (永友クラブ) 笹木 直美 (永友クラブ)	服部 美穂子 (スキッドロウ日立) 赤津 美奈子 (スキッドロウ日立)	鈴鹿 ひとみ (あいづアルテック) 水野 深雪 (あいづアルテック)	鈴木 洋美 (あひるクラブ) 森 敏恵 (あひるクラブ)	小野 仁子 (フェニックス) 千葉 里美 (フェニックス)	小野 絵美子 (フォルテシモ) 蛭田 麻衣子 (湯本高校)
	シングルス	円通 智子 (ラブオール)	皆川 紀代美 (ffjホテモ)	齋藤 理紗 (平商業高校)	/	/	糠沢 每子 (リトルスターファミリー)	稲村 美幸 (永友クラブ)	蛭田 麻衣子 (湯本高校)
一般女子 II 部	ダブルス	吉川 寿子 (アクティブ) 横須賀 由美 (アクティブ)	齋藤 理紗 (平商業高校) 高瀬 梓 (平商業高校)	長山 紀子 (ファースト) 大木 弘美 (ファースト)	佐藤 和子 (スキッドロウ日立) 澤入 順子 (スキッドロウ日立)	山内 真希 (あいづアルテック) 佐藤 咲 (あいづアルテック)	島野 亮子 (あひるクラブ) 伊澤 純子 (あひるクラブ)	伊澤 純子 (チームM&J) 塚原 敏恵 (チームM&J)	森 敏恵 (チームM&J) 伊澤 純子 (チームM&J)
	シングルス	/	/	鈴木 有紀 (福島高専)	本多 真由美 (平商業高校)	矢内 小百合 (差塩中学校)	宮本 佳織 (Little Star)	/	/
混合 I 部	ダブルス	関口 賢史 (ffjホテモ) 皆川 紀代美 (明星大OG)	服部 剛泰 (スキッドロウ日立) 服部 美穂子 (スキッドロウ日立)	大堀 均 (勿来高校職員) 大堀 麻紀 (いわきマリッジニア)	齋藤 理紗 (平商業高校) 高木 孝文 (ffjホテモ)	鈴鹿 ひとみ (あいづアルテック) 鈴鹿 智弘 (あいづアルテック)	森 敏恵 (あひるクラブ) 森 謙一 (あひるクラブ)	渡邊 薫 (フォルテシモ) 山本 佳和 (茨城大学)	杉 薫 (FREEDOM) 藤井 康子 (FREEDOM)
	ダブルス	平向 一郎 (日本化成) 小野 仁子 (フェニックス)	鈴木 泰範 (スキッドロウ日立) 井坂 亜希子 (スキッドロウ日立)	大木 弘美 (ファースト) 加藤 元啓 (中央シャトル)	高倉 加奈 (植田B.C.) 小川原 英樹 (スキッドロウ日立)	大木 弘美 (ファースト) 加藤 元啓 (中央シャトル)	大木 弘美 (ファースト) 加藤 元啓 (中央シャトル)	塚原 敏恵 (チームM&J) 森 謙一 (チームM&J)	矢内 浩貴 (フォルテシモ) 上原 由香理 (フォルテシモ)

いわきオープン過去の栄光

種目	回数	16	17	18	19	20	21	22	23
	年月日	H21.7.25~26	H22.7.31~8.1	H23.12.25	H24.7.28~29	H25.11.3	H26.8.2~3	H27.7.19~20	H28.7.17~18
一般男子 I 部	ダブルス	阿部 良亮 <small>(東日本国際大学OB)</small> 池田 智明 <small>(東日本国際大学)</small>	比内 恭兵 <small>(さくらスポーツクラブ)</small> 五十嵐 弘記 <small>(フォルテシモ)</small>	井戸川 聖 <small>(新潟大学)</small> 遠藤 浩明 <small>(相馬屋)</small>	飯島 敬一郎 <small>(MBC)</small> 高野 巧一郎 <small>(MBC)</small>	土佐 正規 <small>(共立病院)</small> 門馬 達也 <small>(White Wing)</small>	小森 匡紹 <small>(日立)</small> 進藤 和敏 <small>(日立)</small>	進藤 和敏 <small>(MBC)</small> 高野 巧一郎 <small>(MBC)</small>	新井 輝 <small>(びかちゃんず)</small> 山野井 健二 <small>(びかちゃんず)</small>
	シングルス	池田 智明 <small>(東日本国際大学)</small>	大野 裕菜 <small>(金子)</small>	/	杉 薫 <small>(FREEDOM)</small>	/	進藤 和敏 <small>(日立)</small>	猪狩 祐太郎 <small>(ブルーシャトル)</small>	田中 優耶 <small>(美羽クラブ)</small>
一般男子 II 部	ダブルス	橋村 龍彦 <small>(日製日立)</small> 樋渡 浩 <small>(大熊クラブ)</small>	熊谷 潤 <small>(磐城桜が丘)</small> 熊谷 大樹 <small>(磐城桜が丘)</small>	橋村 龍彦 <small>(勉族)</small> 須賀 徹也 <small>(日立電線/バドミントン同好会)</small>	橋村 龍彦 <small>(勉族)</small> 赤須 能尚 <small>(勉族)</small>	野田 将大 <small>(FKC)</small> 齋藤 広紀 <small>(FKC)</small>	小口 慶 <small>(茨城大学)</small> 本橋 大輔 <small>(茨城大学)</small>	渡辺 淳一 <small>(JR貨物)</small> 薄葉 淳 <small>(いわき共立学院クラブ)</small>	鈴木 裕太 <small>(しゃとるフリー)</small> 平子 翔太 <small>(フォルテシモ)</small>
	シングルス	棚部 学 <small>(フォルテシモ)</small>	松原 航 <small>(いわき明星大学)</small>	/	伊藤 勲信 <small>(福島高専)</small>	/	草野 翼 <small>(好間高校)</small>	遠藤 優太 <small>(湯本高校)</small>	湯田 篤 <small>(若松四中)</small>
一般女子 I 部	ダブルス	山ノ内 加奈 <small>(ヘタレんぼうしょうくん)</small> 日野 利香 <small>(東日本国際大学)</small>	近藤 梢恵 <small>(仙台大学)</small> 中道 澄夏 <small>(仙台大学)</small>	柴田 香奈江 <small>(フォルテシモ)</small> 岩切 美那 <small>(フォルテシモ)</small>	中道 澄夏 <small>(仙台大学)</small> 近藤 梢恵 <small>(シャトルガーデン)</small>	伊藤 朋子 <small>(チャレンジ)</small> 小野寺 知香 <small>(チャレンジ)</small>	古屋 理津子 <small>(茨城大学)</small> 赤坂 綺良々 <small>(茨城大学)</small>	小松澤 なつみ <small>(茨城大学OG)</small> 赤坂 綺良々 <small>(茨城大学)</small>	坂井 朱里 <small>(大妻女子大学)</small> 鳴澤 眞里奈 <small>(大妻女子大学)</small>
	シングルス	日野 利香 <small>(東日本国際大学)</small>	日野 利香 <small>(東日本国際大学)</small>	/	/	/	佐久間 純子 <small>(いわき共立学院クラブ)</small>	/	/
一般女子 II 部	ダブルス	松村 洋子 <small>(FREEDOM)</small> 松村 ゆかり <small>(FREEDOM)</small>	吉井 典子 <small>(永友)</small> 芳賀 ちはる <small>(永友)</small>	長山 紀子 <small>(ファーストしゃとる)</small> 山野辺 伸子 <small>(ファーストしゃとる)</small>	黒瀧 薫 <small>(永友)</small> 加藤 良子 <small>(永友)</small>	北山 京子 <small>(ラブオール)</small> 紫和 真理 <small>(ラブオール)</small>	関口 真美 <small>(茨城大学OG)</small> 小松澤 なつみ <small>(茨城大学OG)</small>	三品 智美 <small>(セブンシャトル)</small> 牧野 桂子 <small>(セブンシャトル)</small>	大木 弘美 <small>(いわき共立学院クラブ)</small> 藤浦 洋子 <small>(いわき共立学院クラブ)</small>
	シングルス	/	野木 愛美 <small>(湯本高校)</small>	/	佐久間 純子 <small>(双葉クラブ)</small>	/	富岡 恵 <small>(シャトルカンパニー)</small>	山口 亜莉奈 <small>(湯本高校)</small>	笹井 美千恵 <small>(MMC)</small>
混合 I 部	ダブルス	大島 孝之 <small>(ヘタレんぼう将軍)</small> 山ノ内 加奈 <small>(ヘタレんぼう将軍)</small>	佐藤 伸俊 <small>(裏磐梯クラブ)</small> 星 里美 <small>(裏磐梯クラブ)</small>	/	山本 佳和 <small>(茨城大学OB)</small> 岡部 珠恵 <small>(茨城大学OB)</small>	/	小森 匡紹 <small>(日立)</small> 井上 郁美 <small>(日立)</small>	廣瀬 直樹 <small>(茨城大学OB)</small> 赤坂 綺良々 <small>(茨城大学)</small>	廣瀬 直樹 <small>(茨城大学OB)</small> 赤坂 綺良々 <small>(茨城大学)</small>
混合 II 部	ダブルス	森 謙一 <small>(チームM&J)</small> 森 敏恵 <small>(チームM&J)</small>	小川原 英樹 <small>(高萩BC)</small> 井上 郁美 <small>(高萩BC)</small>	/	中江 魁 <small>(茨城大学)</small> 向井 円香 <small>(MBC)</small>	/	鈴木 裕太 <small>(ブルーしゃとる)</small> 青木 恵美 <small>(永友)</small>	阿部 知弘 <small>(茨城大学)</small> 小松澤 なつみ <small>(茨城大学OG)</small>	阪口 巧 <small>(SHUTTER SPEEDS)</small> 米田 佐智子 <small>(SHUTTER SPEEDS)</small>
混合 III 部	ダブルス	遠藤 貴志 <small>(大熊クラブ)</small> 与板 みどり <small>(クレヨン)</small>	瀧澤 輝実 <small>(水郷/バドミントンクラブ)</small> 池田 美雪 <small>(水郷/バドミントンクラブ)</small>	/	阿部 将也 <small>(湯本高校)</small> 仲居 彩 <small>(湯本高校)</small>	/	遠藤 貴志 <small>(きりんクラブ)</small> 丹野 菜々 <small>(きりんクラブ)</small>	木目澤 則夫 <small>(Infinity)</small> 加藤 良子 <small>(永友)</small>	木目澤 則夫 <small>(Infinity)</small> 加藤 良子 <small>(永友)</small>