

第8回

大会結果報告

いわきバドミントン交流大会

期日 平成29年3月20日(月・祝)

会場 いわき市立総合体育館



主催 (一財)いわき市公園緑地観光公社

共催 いわき市バドミントン協会

後援 いわき市

第8回いわきバドミントン交流大会

2017. 03. 20

種 目	優 勝	準 優 勝	三 位	位
男子複1部	ささき あつひろ 佐々木 敦宏 とさまさき 土佐 正規 (いわき共立学院クラブ)	えんどう ゆうた 遠藤 優太 さとう こうき 佐藤 航輝 (湯高OB・勿工OB)	あべ ともひろ 阿部 知弘 なかい りょう 仲居 稜 (フォルテシモ)	
男子複2部	よしだ みずき 吉田 瑞樹 ほしの しんたろう 星野 慎太郎 (平商業・中央台北中OB)	わらがいこうき 藁谷 紘輝 みなみりゅうじ 南 龍治 (平工業高校)	たかぎ まさと 高木 雅斗 すずき りょう 鈴木 亮 (ブルーシャとる・平工業)	たかぎ たかぶみ 高木 孝文 なまため ひろみつ 生田目 博光 (フォルテシモ)
男子複3部	おおかわらゆうき 大河原 友樹 ささきりょうた 佐々木 諒太 (元いわき光洋高校・元磐城農業高校)	すずき ひろゆき 鈴木 博之 たかき かずき 高木 和稀 (梨花シャトル)	わたなべ ひろゆき 渡辺 裕之 くさの みつひろ 草野 光宏 (いわき大王製紙・シャとる2000)	さとう ひろゆき 佐藤 裕之 なかつか ひとし 中塚 均 (きんせい・シャトル組)
男子複4部	ひらこ ゆうき 平子 裕貴 あらかわ ゆうと 荒川 祐人 (上遠野小学校)	なかやま りょうた 中山 亮太 えんどう のりひろ 遠藤 昇宏 (かつみクラブ)	あんどう みさき 安藤 岬希 もり いぶき 森 一颯 (小名浜一中・いわきジュニア)	しばみや そう 柴宮 颯 わらがい あきと 藁谷 晃斗 (三和小)
女子複1部	さくま じゅんこ 佐久間 純子 あおき めぐみ 青木 恵美 (永友)	マツザキ チハル 松崎 千遥 コワグチ ナオ 強口 奈央 (湯本高校)	わらがい ようこ 藁谷 陽子 たかの もとこ 高野 元子 (永友)	わたなべ はるか 渡邊 遥 いしい あゆみ 石井 あゆみ (フォルテシモ・White Wing)
女子複3部	まさき えみこ 正木 恵美子 くさの ひろえ 草野 弘江 (シャトル組・シャとる2000)	いとうまい 伊藤 まい よしだとわ 吉田 永和 (平二中・植田中)	さとう かなこ 佐藤 香奈子 かとう まさみ 加藤 雅美 (なんバド)	うえのだい さち 上野台 紗千 たき あやか 瀧 彩香 (小名浜一中OG・湯本一中OG)
女子複4部	こぬま りさ 小沼 里咲 おおつが みさき 大津賀 光咲 (内郷三中)	あいた らんな 会田 らん奈 えんどう かいり 遠藤 海里 (いわきジュニア)	あおき なるみ 青木 成美 あべ きよか 阿部 澄香 (三和小学校)	さとう はるか 佐藤 遥花 かみや まほ 神谷 麻帆 (赤井小学校・中央台南小学校)

男子ダブルス1部	阿仲 部居	藁阿 谷部	佐々木 土佐	遠藤 木佐	藤藤 西齋	村藤 森川	勝 敗	順位
阿仲 部居 知弘稜 (フォルテシモ)		×	○	×	○	○	M 3-2 G 6-5 P 153-138	3
藁阿 谷部 勇太哉 (永井バドミントンクラブ)	○		×	×	○	○	M 3-2 G 6-6 P 155-155	4
佐々木 敦宏規 (いわき共立学院クラブ)	×	○		○	○	○	M 4-1 G 9-2 P 154-119	1
遠藤 優太 (湯高OB)	○	○	×		○	○	M 4-1 G 8-2 P 147-124	2
佐藤 航輝 (勿工OB)	×	×	×	×	○	○	M 1-4 G 3-9 P 143-161	5
西村 広宣弥 (いわき共立学院クラブ)	×	×	×	×	×	○	M 0-5 G 2-10 P 125-180	6
森 彬人 (White Wing)	×	×	×	×	×	○		
稲川 明佳	×	×	×	×	×	○		

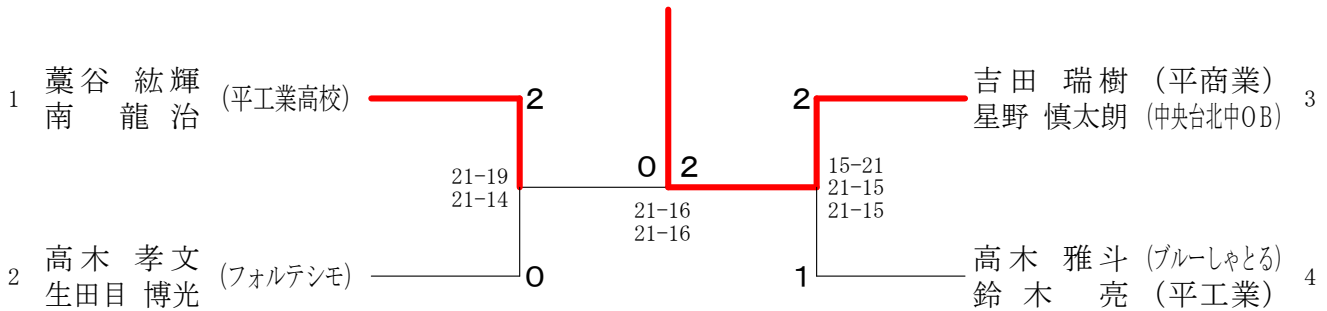
男子ダブルス2部 A ブロツク	鈴木 水竹	藁谷 南	坂本 下山田	武藤 矢	藤渡 中佐	島々 木	勝 敗	順位
鈴木 裕太 (しゃとるフリー)		×	○	○	○	○	M 3-1 G 7-3 P 131-108	2
藁谷 紘輝 (平工業高校)	○		○	○	○	○	M 4-0 G 8-1 P 133-89	1
坂本 拓真 (平工業高校)	×	×		×	×	×	M 0-4 G 2-8 P 99-142	5
武藤 優太 (シャトルラケット85.6)	×	×	○		×	×	M 1-3 G 3-7 P 110-134	4
矢渡 正行 (きんせい)	×	×	○	○	○	○	M 2-2 G 5-6 P 143-143	3
中島 康併 (小名一OB)	×	×	○	○	○	○		
佐々木 友康 (勿工OB)	×	×	○	○	○	○		

男子ダブルス2部 B ブロツク	高木 鈴	藁谷 木	細谷 戸板	高山 谷板	木口 小谷	林山	勝 敗	順位
高木 雅斗 (ブルーしゃとる)		○	○	×	○	○	M 3-1 G 7-4 P 156-130	1
鈴木 亮 (平工業)		○	○	×	○	○	M 1-3 G 3-6 P 101-121	4
藁谷 寿俊 (永井バドミントンクラブ)	×		×	×	○	○	M 1-3 G 3-6 P 101-121	4
藁谷 徹	×		×	×	○	○	M 3-1 G 7-4 P 157-136	2
細谷 大貴 (好間高校OB)	×	○		○	○	○	M 3-1 G 7-4 P 154-141	3
戸板 一樹	×	○	×	×	○	○	M 0-4 G 2-8 P 107-147	5
高木 裕史 (きんせい)	○	○	×	×	○	○		
山口 賢人 (フォルテシモ)	○	○	×	×	○	○		
小林 幸平 (なんバド)	×	×	×	×	×	○		
谷山 徹 (シャトルカンパニー)	×	×	×	×	×	○		

男子ダブルス2部 C ブロツク	吉星 田野	金菅 成野	面川 大泉	西山信博 小野晴輝	勝 敗	順位
吉田 瑞樹 (平商業)		○	○	○	M 3-0 G 6-1 P 142-81	1
星野 慎太郎 (中央台北中OB)		○	○	○	M 2-1 G 5-2 P 136-120	2
金成 竜太郎 (平工業高校)	×		○	○	M 1-2 G 2-5 P 111-147	3
菅野 大樹	×	×	○	○	M 0-3 G 1-6 P 110-151	4
面川 竜志 (湯本高校)	×	×	×	○		
大泉 政人 (平工業高校)	×	×	×	○		
西山 信博 (平工業学校)	×	×	×	○		
小野 晴輝 (平工業高校)	×	×	×	○		

男子ダブルス2部 Dブロック	高木 孝文 生田目 博光	栗田 聖也 会川 聖悟	安藤 嘉健 横山 隆之	平子和希 佐々木啓伍	勝敗	順位
		○ 20-22 21-16 21-9	× 17-21 23-21 18-21	○ 21-4 21-8	M 2-1 G 5-3 P 162-122	1
	× 22-20 16-21 9-21		○ 21-17 20-22 21-19	○ 21-19 21-13	M 2-1 G 5-3 P 151-152	3
	○ 21-17 21-23 21-18	× 17-21 22-20 19-21		○ 21-9 21-13	M 2-1 G 5-3 P 163-142	2
	× 4-21 8-21	× 19-21 13-21	× 9-21 13-21		M 0-3 G 0-6 P 66-126	4

男子ダブルス2部 (MD2) 決勝トーナメント



男子ダブルス3部 Aブロック	梶山 真吾 国友 昌也	山口 昭夫 南 一彦	塩田 隆介 松崎 克彦	箭内 雅人 青木 正嗣	野本 翔 佐藤 凌久	勝敗	順位
		○ 15-2 15-6	○ 15-6 15-2	○ 15-9 15-9	○ 15-2 15-10	M 4-0 G 8-0 P 120-46	1
	× 2-15 6-15		× 2-15 6-15	○ 15-9 15-11	× 9-15 8-15	M 1-3 G 2-6 P 63-110	4
	× 6-15 2-15	○ 15-2 15-6		○ 15-12 15-7	○ 15-11 15-13	M 3-1 G 6-2 P 98-81	2
	× 9-15 9-15	× 9-15 11-15	× 12-15 7-15		× 11-15 15-10 12-15	M 0-4 G 1-8 P 95-130	5
	× 2-15 10-15	○ 15-9 15-8	× 11-15 13-15	○ 15-11 10-15 15-12		M 2-2 G 4-5 P 106-115	3

男子ダブルス3部 Bブロック	小林 大二郎 吉田 裕耶	鈴木 博之 高木 和稀	岡田 悠希 鈴木 莉乃	安藤 守 草野 寿正	勝敗	順位
		× 13-21 21-23	○ 21-4 21-7	× 21-19 12-21 15-21	M 1-2 G 3-4 P 124-116	3
	○ 21-13 23-21		○ 21-2 21-0	○ 21-11 21-15	M 3-0 G 6-0 P 128-62	1
	× 4-21 7-21	× 2-21 0-21		× 2-21 6-21	M 0-3 G 0-6 P 21-126	4
	○ 19-21 21-12 21-15	× 11-21 15-21	○ 21-2 21-6		M 2-1 G 4-3 P 129-98	2

男子ダブルス3部 C ブロツク	野本 鈴木	下山田 面川	佐藤 中	藤塚 舟	会川 山	勝敗	順位
野本 大空 (小名浜一中) 鈴木 蓮		○ 19-21 21-19 21-17	× 14-21 17-21	○ 25-23 21-10	M 2-1 G 4-3 P 138-132	2	
下山田 達也 (フロンティア) 面川 健太 (上遠野中)	× 21-19 19-21 17-21		× 10-21 11-21	× 18-21 21-11 10-21	M 0-3 G 2-6 P 127-156	4	
佐藤 裕之 (きんせい) 中塚 均 (シャトル組)	○ 21-14 21-17	○ 21-10 21-11		○ 21-17 21-10	M 3-0 G 6-0 P 126-79	1	
会川 新平 (アーバン) 舟山 義一	× 23-25 10-21	○ 21-18 11-21 21-10	× 17-21 10-21		M 1-2 G 2-5 P 113-137	3	

男子ダブルス3部 D ブロツク	富永 大	永槻 鈴渡	木部 宮田	鈴木 渡部	吉田 鈴木	木田	勝敗	順位
富永 忍 (しゃとるオールワン) 大槻 隼也		○ 21-16 21-14	○ 21-16 21-19	× 21-15 11-21 19-21	M 2-1 G 5-2 P 135-122	2		
鈴木 亜沙斗 (湯本三中) 渡部 優斗	× 16-21 14-21		× 11-21 13-21	× 11-21 8-21	M 0-3 G 0-6 P 73-126	4		
宮田 永遠 (四倉高校) 渡部 秋宣	× 16-21 19-21	○ 21-11 21-13		× 15-21 16-21	M 1-2 G 2-4 P 108-108	3		
鈴木 佳弘 (ブルーしゃとる) 吉田 英臣	○ 15-21 21-11 21-19	○ 21-11 21- 8	○ 21-15 21-16		M 3-0 G 6-1 P 141-101	1		

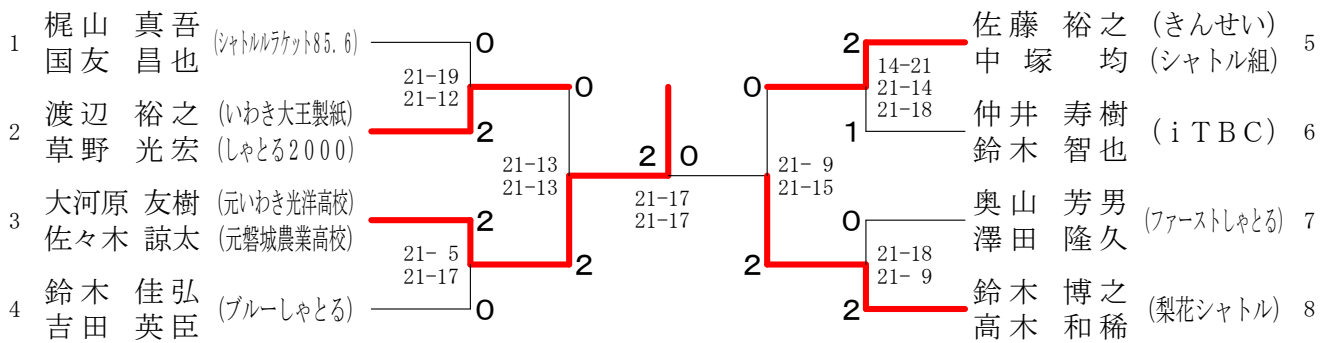
男子ダブルス3部 E ブロツク	大河原 佐々木	大石 小	儀山 高畠	吉田 小	田森	勝敗	順位
大河原 友樹 (元いわき光洋高校) 佐々木 諒太 (元磐城農業高校)		○ 24-22 21-14	○ 21-14 21-12	○ 21-11 21-17	M 3-0 G 6-0 P 129-90	1	
大石 多津也 (しゃとるオールワン) 小松 利悟	× 22-24 14-21		○ 21-11 21-12	○ 21-12 21-19	M 2-1 G 4-2 P 120-99	2	
高儀 寿羅 (小名浜一中) 畠山 拓海	× 14-21 12-21	× 11-21 12-21		× 21-13 16-21 17-21	M 0-3 G 1-6 P 103-139	4	
吉田 悠一郎 (いわき明星大学) 小森 陽太	× 11-21 17-21	× 12-21 19-21	○ 13-21 21-16 21-17		M 1-2 G 2-5 P 114-138	3	

男子ダブルス3部 F ブロツク	佐々木 鈴木	仲井 鈴木	小菅 遠藤	菅藤 藁渡	谷 谷	勝敗	順位
佐々木 笙 (湯本三中) 鈴木 岳杜 (四倉中)		× 10-21 14-21	○ 21-19 21-19	○ 21-18 23-21	M 2-1 G 4-2 P 110-119	3	
仲井 寿樹 (iTBC) 鈴木 智也	○ 21-10 21-14		○ 21- 8 21-15	× 17-21 24-26	M 2-1 G 4-2 P 125-94	1	
小菅 拓海 (シャトルカンパニー) 遠藤 玲央 (久ノ浜中学校)	× 19-21 19-21	× 8-21 15-21		× 9-21 7-21	M 0-3 G 0-6 P 77-126	4	
藁谷 拓美 (三和中) 渡辺 浩太	× 18-21 21-23	○ 21-17 26-24	○ 21- 9 21- 7		M 2-1 G 4-2 P 128-101	2	

男子ダブルス3部 G ブロツク	西内久野	生田目松	磯部小	奥山澤	勝敗	順位
西内奏汰 (四倉高校) 久野優輔		× 7-21 15-21	○ 21-10 21-12	× 14-21 5-21	M 1-2 G 2-4 P 83-106	3
生田目龍希 (上遠野中) 松本希翼	○ 21-7 21-15		○ 21-4 21-7	× 18-21 19-21	M 2-1 G 4-2 P 121-75	2
磯部大翔 (小名浜一中) 小湊雄太	× 10-21 12-21	× 4-21 7-21		× 10-21 5-21	M 0-3 G 0-6 P 48-126	4
奥山芳男 (ファーストしゃとる) 澤田隆久	○ 21-14 21-5	○ 21-18 21-19	○ 21-10 21-5		M 3-0 G 6-0 P 126-71	1

男子ダブルス3部 H ブロツク	五十嵐高田	三本菅三本菅	渡辺草	大原森	勝敗	順位
五十嵐綾 (平工業高校) 高田一輝		× 13-21 16-21	× 13-21 5-21	× 16-21 10-21	M 0-3 G 0-6 P 73-126	4
三本菅大祐 (平一中) 三本菅由泰	○ 21-13 21-16		× 15-21 18-21	○ 21-12 22-20	M 2-1 G 4-2 P 118-103	2
渡辺裕之 (いわき大王製紙) 草野光宏 (しゃとる2000)	○ 21-13 21-5	○ 21-15 21-18		○ 21-16 21-11	M 3-0 G 6-0 P 126-78	1
大原寿久 (everyone) 森敏行 (かつみクラブ)	○ 21-16 21-10	× 12-21 20-22	× 16-21 11-21		M 1-2 G 2-4 P 101-111	3

男子ダブルス3部 (MD3) 決勝トーナメント



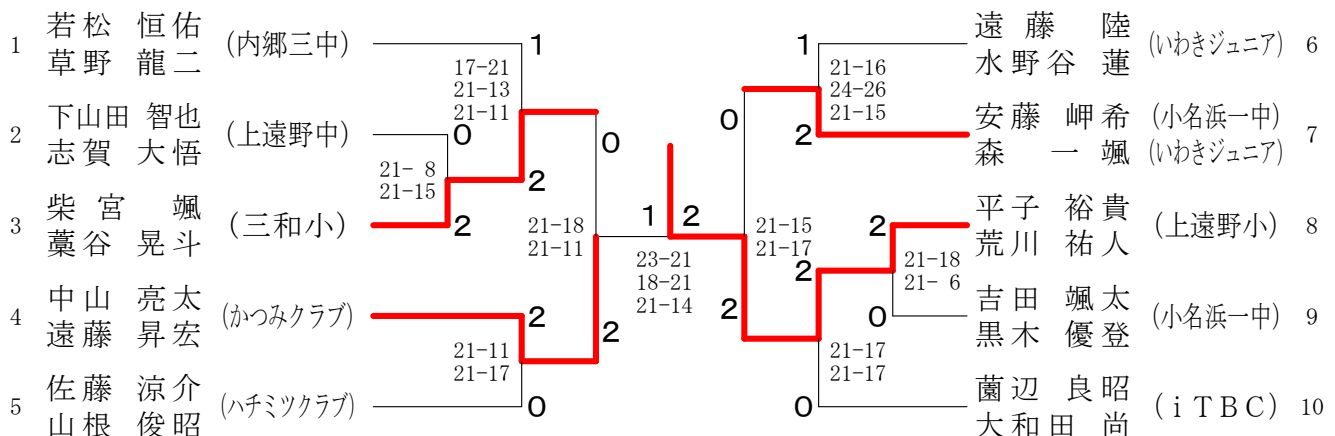
男子ダブルス4部 A ブロツク	若松恒佑 (内郷三中) 草野龍二	吉田涼馬 (小名浜一中) 鯨岡空	遠藤陸 (いわきジュニア) 水野谷蓮	本間大稀 (三和小) 根本翔大	勝敗	順位
		○ 21-6 21-11	○ 21-6 21-11	○ 21-7 21-12	M 3-0 G 6-0 P 126-53	1
	× 6-21 11-21		× 14-21 12-21	○ 19-21 21-8 21-11	M 1-2 G 2-5 P 104-124	3
	× 6-21 11-21	○ 21-14 21-12		○ 21-15 21-6	M 2-1 G 4-2 P 101-89	2
	× 7-21 12-21	× 21-19 8-21 11-21	× 15-21 6-21		M 0-3 G 1-6 P 80-145	4

男子ダブルス4部 Bブロック	鈴木 高橋	大 竹 阿 部	蘭 辺 大 和 田	佐 藤 山 根	勝 敗	順 位
鈴木 風汰 (フロンティア) 高橋 雅昭	○	×	×	×	M 0-3 G 0-6 P 79-126	4
大竹 晃太郎 (三和小学校) 阿 部 幹	○	○	×	×	M 1-2 G 2-4 P 114-123	3
蘭 辺 良昭 (iTBC) 大 和 田 尚	○	○	○	○	M 3-0 G 6-1 P 144-113	1
佐藤 涼介 (ハチミツクラブ) 山根 俊昭	○	○	×	○	M 2-1 G 5-2 P 136-111	2

男子ダブルス4部 Cブロック	中 遠 山 藤	下 山 田 志 賀	平 子 荒 川	× 永 嶋 武 田	勝 敗	順 位
中山 亮太 (かつみクラブ) 遠藤 昇宏	○	○	×	○	M 2-1 G 4-2 P 120-58	2
下山田 智也 (上遠野中) 志賀 大悟	×	○	×	○	M 1-2 G 2-4 P 74-84	3
平子 裕貴 (上遠野小学校) 荒川 祐人	○	○	○	○	M 3-0 G 6-0 P 126-52	1
× 永嶋 晴斗 (平一中) 武田 直己 (草野中)	×	×	×	×	M 0-3 G 0-6 P 0-126	4

男子ダブルス4部 Dブロック	柴 藁 宮 谷	吉 黒 田 木	安 藤 森	× 横 野 樋 口	勝 敗	順 位
柴 宮 颯 (三和小) 藁 谷 晃斗	○	○	○	○	M 3-0 G 6-0 P 126-61	1
吉田 颯太 (小名浜一中) 黒木 優登	×	○	×	○	M 1-2 G 3-4 P 124-100	3
安藤 岬希 (小名浜一中) 森 一 颯 (いわきジュニア)	×	○	○	○	M 2-1 G 4-3 P 130-93	2
× 横野 達也 (内郷三中) 樋 口 響	×	×	×	×	M 0-3 G 0-6 P 0-126	4

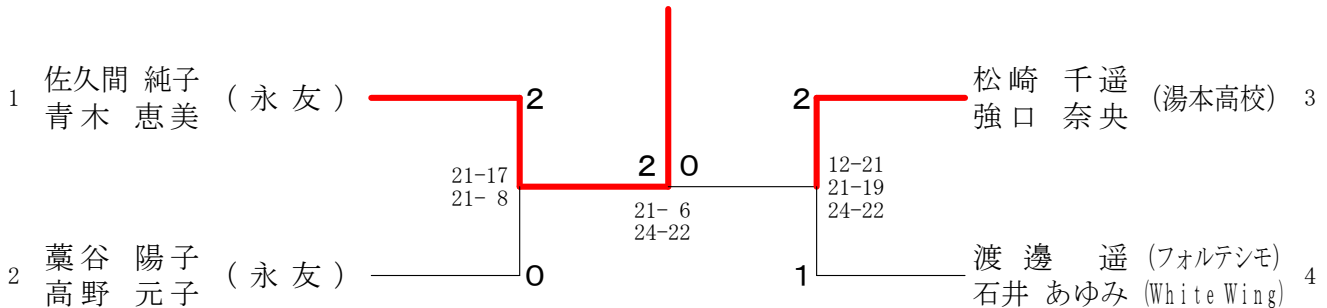
男子ダブルス4部 (MD4) 決勝トーナメント



女子ダブルス1部 A ブロツク	佐久間 青木	松崎 強口	蛭田 草野	原田 根本	勝敗	順位
佐久間 純子 (永友) 青木 恵美		○ 25-23 25-23	○ 21-11 21-12	○ 21-13 21- 9	M 3-0 G 6-0 P 134-91	1
松崎 千遥 (湯本高校) 強口 奈央	× 23-25 23-25		○ 21-18 21-19	○ 21-10 21-19	M 2-1 G 4-2 P 130-116	2
蛭田 愛理 (湯本高校) 草野 優夏 (草野中)	× 11-21 12-21	× 18-21 19-21		× 14-21 19-21	M 0-3 G 0-6 P 93-126	4
原田 真依 (平商業) 根本 彩加	× 13-21 9-21	× 10-21 19-21	○ 21-14 21-19		M 1-2 G 2-4 P 93-117	3

女子ダブルス1部 B ブロツク	持地 渡邊	渡邊 石井	藁谷 高野	竹之内 松本	勝敗	順位
持地 穂香 (湯本高校) 渡邊 光		× 9-21 17-21	× 13-21 17-21	○ 21- 8 21-10	M 1-2 G 2-4 P 98-102	3
渡邊 遥 (フォルテシモ) 石井 あゆみ (White Wing)	○ 21- 9 21-17		○ 21-19 21-18	○ 21-10 21-10	M 3-0 G 6-0 P 126-83	1
藁谷 陽子 (永友) 高野 元子	○ 21-13 21-17	× 19-21 18-21		○ 21-12 21-12	M 2-1 G 4-2 P 121-96	2
竹之内 璃子 (湯本高校) 松本 理希 (磐城桜が丘高校)	× 8-21 10-21	× 10-21 10-21	× 12-21 12-21		M 0-3 G 0-6 P 62-126	4

女子ダブルス1部 (WD1) 決勝トーナメント



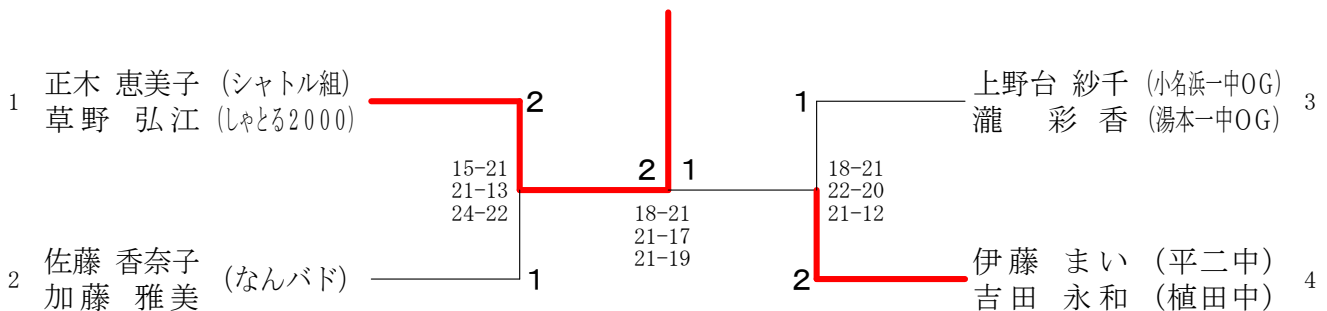
女子ダブルス3部 A ブロツク	藁谷 阿部	草野 鈴木	正木 草野	小川 綱川	佐久間 藁谷	勝敗	順位
藁谷 菜々 (小名浜一中) 阿部 日奈乃 (中央台南中)		○ 9-15 15-10 15- 9	× 4-15 15- 6 11-15	○ 15- 8 15-12	○ 15-13 11-15 15- 8	M 3-1 G 7-4 P 140-126	3
草野 穂楓 (草野中) 鈴木 柚香	× 15- 9 10-15 9-15		○ 15-17 15- 7 15- 6	○ 15- 8 15- 8	○ 15-13 13-15 15- 4	M 3-1 G 7-4 P 152-117	2
正木 恵美子 (シャトル組) 草野 弘江 (しゃとる2000)	○ 15- 4 6-15 15-11	× 17-15 7-15 6-15		○ 15- 8 15- 9	○ 15- 9 15-10	M 3-1 G 7-3 P 126-111	1
小川 凪沙 (小名浜一中) 綱川 理子	× 8-15 12-15	× 8-15 8-15	× 8-15 9-15		× 6-15 6-15	M 0-4 G 0-8 P 65-120	5
佐久間 友梨 (しゃとるフリー) 藁谷 彩花	× 13-15 15-11 8-15	× 13-15 15-13 4-15	× 9-15 10-15	○ 15- 6 15- 6		M 1-3 G 4-6 P 117-126	4

女子ダブルス3部 Bブロック	高萩 菜月 高萩 理奈 (内郷三中)	伊藤 まい 吉田 永和 (植田中)	藤田 紗希 松崎 紗希	鷲崎 紀江 八木 久実季 (磐城高校)	八木 久実季 田久 実季 (磐城高校)	沼久 実季 田久 実季 (磐城高校)	草野 美月 鈴木 夕里菜 (内郷三中)	野木 夕里菜 鈴木 夕里菜 (内郷三中)	勝敗	順位
		×	○	×	×	×	×	M 1-3 G 3-6 P 92-120	4	
	○		○	○	○	○	○	M 4-0 G 8-1 P 131-93	1	
	×	×	×	×	×	×	×	M 0-4 G 0-8 P 69-123	5	
	○	×	○	○	○	○	○	M 3-1 G 6-3 P 117-93	2	
	○	×	○	×	×	×	×	M 2-2 G 5-4 P 113-93	3	

女子ダブルス3部 Cブロック	高島 秀子 吉田 隼子 (しゃとる88)	上野台 紗千 瀧 彩香 (湯本一中OG)	八巻 かの 小林 利彩 (小名浜一中)	熊谷 萌々花 渡邊 奈々美 (平商業)	谷邊 奈々美 渡邊 奈々美 (平商業)	中川 紗也佳 鈴木 野々香 (小名浜一中)	川木 野々香 鈴木 野々香 (小名浜一中)	勝敗	順位
		×	○	×	×	×	×	M 2-2 G 4-4 P 95-89	3
	○		○	○	○	○	○	M 4-0 G 8-0 P 120-65	1
	×	×	×	×	×	×	×	M 0-4 G 1-8 P 69-134	5
	○	×	○	○	○	○	○	M 3-1 G 6-2 P 110-85	2
	×	×	○	×	×	×	×	M 1-3 G 2-7 P 100-121	4

女子ダブルス3部 Dブロック	佐藤 香奈子 加藤 雅美 (なんバド)	藤阿 真由美 阿部 聖美 (しゃとる2000)	坂本 真由美 阿部 聖美 (しゃとる2000)	本渡 桃花 渡邊 斐香 (湯本高校)	渡邊 桃花 渡邊 斐香 (湯本高校)	小田 珠生 鈴木 愛里 (いわき光洋高校)	田木 愛里 鈴木 愛里 (いわき光洋高校)	勝敗	順位
		○	○	○	○	○	○	M 3-0 G 6-2 P 159-123	1
	×	×	×	×	×	×	×	M 0-3 G 3-6 P 153-172	4
	×	○	○	○	○	○	○	M 2-1 G 5-3 P 146-138	2
	×	○	○	×	×	×	×	M 1-2 G 2-5 P 115-140	3

女子ダブルス3部 (WD3) 決勝トーナメント

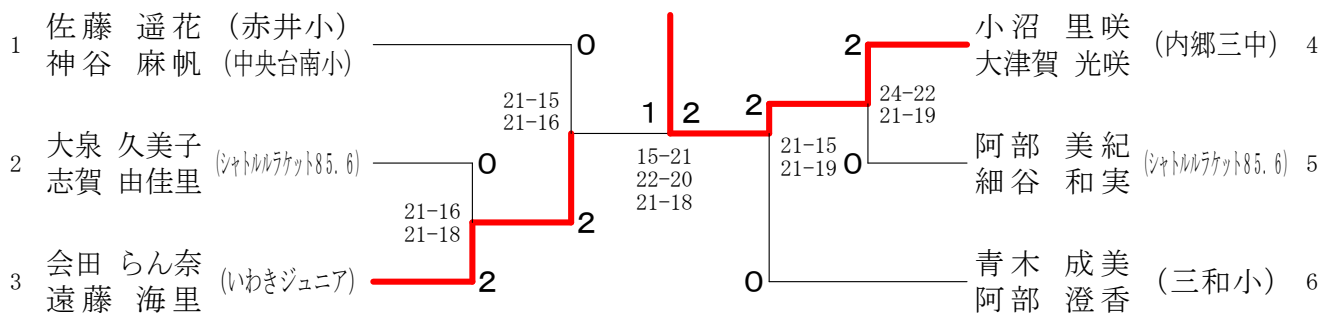


女子ダブルス4部 A ブロツク	阿細 部谷	佐神	藤谷	鈴木 木谷	岩中 崎田	高安 木齊	勝 敗	順位
阿部 美紀 (シヤトルラケット85.6) 細谷 和実		×	○	○	○	○	M 3-1 G 7-2 P 128-92	2
佐藤 遥花 (赤井小学校) 神谷 麻帆 (中央台南小学校)	○			○	○	○	M 4-0 G 8-1 P 138-80	1
鈴木 優里 (三和小) 藁谷 佳奈	×	×			○	○	M 2-2 G 4-4 P 98-101	3
岩崎 愛奈 (上遠野小学校) 中田 こころ	×	×	×			○	M 1-3 G 2-6 P 84-114	4
高木 ゆうな (小名浜一中) 安齊 心愛	×	×	×	×	×		M 0-4 G 0-8 P 59-120	5

女子ダブルス4部 B ブロツク	大志 泉賀	青阿	木部	鈴木 木川	高渡 内邊	高長 萩谷川	勝 敗	順位
大泉 久美子 (シヤトルラケット85.6) 志賀 由佳里		×	○	○	○	○	M 3-1 G 6-2 P 116-85	2
青木 成美 (三和小学校) 阿部 澄香	○			○	○	○	M 4-0 G 8-0 P 121-67	1
鈴木 蓮華 (上遠野中) 面川 七星	×	×			○	○	M 2-2 G 4-5 P 113-113	3
高内 里緒菜 (小名浜一中) 渡邊 愛美	×	×	×			○	M 1-3 G 2-6 P 77-110	4
高萩 心 (内郷三中) 長谷川 凜	×	×	×	×	×		M 0-4 G 1-8 P 77-129	5

女子ダブルス4部 C ブロツク	根本 上	鈴木 木谷	小沼 大津賀	会遠 田藤	勝 敗	順位
根本 麗奈 (小名浜一中) 馬上 夢叶		×	×	×	M 0-3 G 1-6 P 91-145	4
鈴木 夏音 (三和小) 藁谷 雅	○		×	×	M 1-2 G 2-5 P 110-139	3
小沼 里咲 (内郷三中) 大津賀 光咲	○	○		○	M 3-0 G 6-1 P 142-101	1
会田 らん奈 (いわきジュニア) 遠藤 海里	○	○	×		M 2-1 G 5-2 P 141-99	2

女子ダブルス4部 (WD 4) 決勝トーナメント



大会役員

大会会長	(一財)いわき市公園緑地観光公社常務理事	箱崎 一二
大会副会長	いわき市バドミントン協会会長	永井 祥一
	いわき市立総合体育館館長	吉田 丈己

競技役員

競技委員長	佐藤 裕之		
競技副委員長	阿部 勝哉		
審判長	高木 孝文		
副審判長	土佐 正規		
競技委員	渡邊 遥	渡辺 コウ	石井 あゆみ
	阿部 保乃花	遠藤 優太	鈴木 亮

開会式次第

1. 開会のことば	総合体育館館長	吉田 丈己
2. あいさつ	(一財)いわき市公園緑地観光公社常務理事 いわき市バドミントン協会会長	箱崎 一二 永井 祥一
3. 競技上の注意	競技委員長	佐藤 裕之
4. 大会運営上の注意	審判長	高木 孝文
5. 選手宣誓	湯本高校	遠藤 優太
6. 会場使用上の注意	総合体育館副館長	矢吹 敬二郎
7. 閉会のことば	総合体育館館長	吉田 丈己

表彰規程

1. 各種目、各部3位まで賞状及び賞品授与します。

お楽しみ抽選会

1. 賞品当選者を午後1時頃に大体育館正面入り口に掲示します。
2. 賞品の交換は、本日の大会開催中のみ有効です。
なお、交換は記者室で行ないますので、当選者本人が取りにきてください。
3. 賞品については、「ラケット」・「ラケットバック」他多数用意しております。

第8回 いわきバドミントン交流大会注意事項

1 競技上の注意

- (1) 本大会は現行の「日本バドミントン協会競技規則」によって行う。
- (2) ポイントは5チーム、または6チームでのリーグは15点3ゲーム最大21点まで
他の試合はすべて21点3ゲーム30点まで
ただし、時間的に無理が生じる場合はポイント制限を随時行なう。
- (3) 使用シャトルはYONEX・ハイクリアF-50とする。
 - ・シャトルは本部に準備してあります。古くなったら交換してもらってください。
- (4) リーグ戦の順位決定については、「①勝敗→②得失ゲーム数→③得失点」の優先順位で行なう。計算は本部で行ないますので、わからない場合は質問してください。
- (5) 審判について
 - ・審判は試合を行なったチームが次の試合の審判を行なう。
 - ・審判用紙については、全ての試合分を印刷して各コートに配布します。
 - ・試合後は、主審の人が本部まで審判用紙を提出してください。
- (6) 決勝トーナメントの試合進行は本部より放送にて行います。
 - ・決勝トーナメントに進める人数は、リーグにより異なりますので注意してください。
- (7) けがと応急処置について
 - ・「けが」をした際には、本部にて応急処置を行ないます。
 - ・本大会は安全性を考慮し、参加者全員にスポーツ保険の加入を行なっております。
万が一「けが」をした場合は、その場で本部に申告してください。後日の申告は、受付出来ません。
- (8) 試合中の待機について
 - ・試合の進行を速やかに行なうため、ギャラリーに昇らないでフロアで待機してください。

2 会場使用上の注意

- (1) 会場内は上履きを使用し、土足は厳禁とする。
- (2) アリーナ内では、事故防止のため飲食しないこと。
- (3) 飲食後のゴミ等は、各自責任を持って持ち帰ること。
- (4) 貴重品は各自が保管し、盗難には十分気をつけること。
- (5) 各自所持品等の忘れ物には、十分注意すること。
- (6) 喫煙は決められた場所ですること。
- (7) 駐車場内に駐車し、路上駐車は絶対にしないこと。

スポーツ都市宣言

わたくしたちいわき市民は、スポーツを愛し、健全な心とからだをつくり、
明るく住みよい豊かないわき市を築くため、ここに「スポーツ都市」の宣言をする。

- 1、みんなでスポーツを楽しみましょう。
- 1、スポーツを愛し、すこやかな心とからだをつくりましょう。
- 1、力をあわせて、スポーツの場と機会をつくりましょう。
- 1、スポーツを通じ、友情の輪を世界にひろげましょう。

昭和61年3月31日

協 賛

The Coca-Cola logo in its classic red script font with a registered trademark symbol.

コカ・コーライーストジャパン(株)
株FVイーストジャパン

The DyDo logo, featuring the word "DyDo" in a bold, red, sans-serif font with a yellow and orange geometric shape above it, and "Drink Message" in a smaller, grey, sans-serif font below it.

ダイドードリンク(株) いわき営業所

人も地球も健康に

The Yakult logo in a bold, red, sans-serif font.

いわきヤクルト販売(株)

The SUNTORY logo in a bold, teal, sans-serif font.

(株)サンベンディングいわき



(株)ジャパンビバレッジ いわき営業所

祝 第8回いわきバドミントン交流大会

**頑張れ！バドミントンプレイヤー！
スーパースポーツゼビオは選手を応援します！**

**ただ今学生のための現金専用ポイントカード
『プレイヤーズIDカード』レジにて提示で
5%オフセール実施中！**

3月31日まで！

**THE SUPER XEBIO
SPORTS**

We are Sports Navigators!