

## 第32回いわき市中学校新人体育大会バドミントン大会結果

H28.10.1(土), 2(日) 於: いわき市立勿来体育館

### <団体戦男子>

- 第1位 小名浜第一 中学校
- 第2位 内郷第三 中学校
- 第3位 小川 中学校
- 第3位 上遠野 中学校

### <団体戦女子>

- 第1位 三和 中学校
- 第2位 内郷第三 中学校
- 第3位 小名浜第一 中学校
- 第3位 湯本第三 中学校

### <個人戦~男子シングルス~>

- 第1位 三本菅由泰 (平第一 中学校)
- 第2位 佐々木隆一 (平第三 中学校)
- 第3位 三本菅大祐 (平第一 中学校)
- 第3位 佐藤翔太 (赤井 中学校)

### <個人戦~女子シングルス~>

- 第1位 阿部風花 (三和 中学校)
- 第2位 伊藤まい (平第二 中学校)
- 第3位 吉田永和 (植田 中学校)
- 第3位 齋藤瑞季 (田人 中学校)

### <個人戦~男子ダブルス~>

- 第1位 会川大雅・鈴木迅 (三和 中学校)
- 第2位 若松恒佑・佐々木太陽 (内郷第三 中学校)
- 第3位 畠山拓海・高儀寿羅 (小名浜第一中学校)
- 第3位 野本大空・鈴木蓮 (小名浜第一中学校)

### <個人戦~女子ダブルス~>

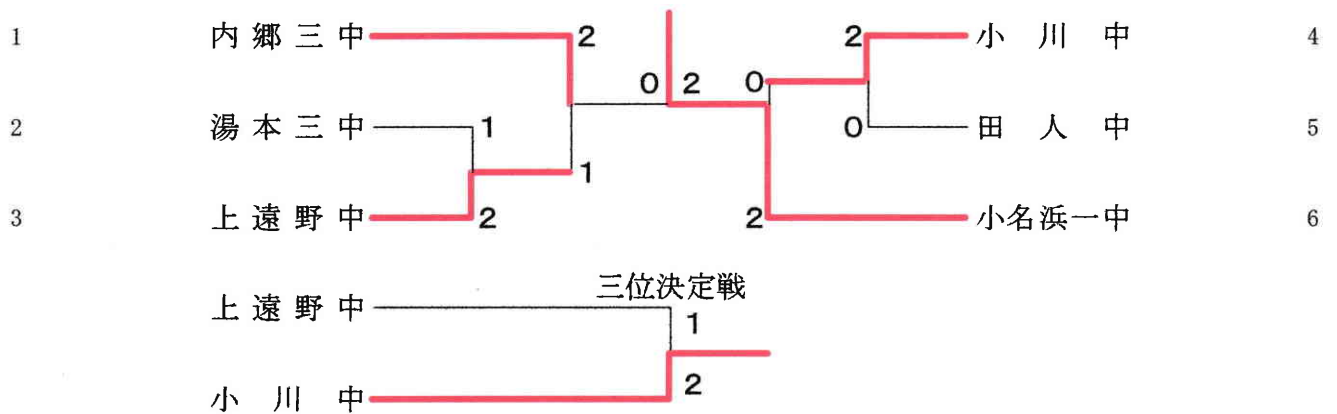
- 第1位 藁谷菜月・柴宮舞 (三和 中学校)
- 第2位 鈴木柚香・草野穂楓 (草野 中学校)
- 第3位 鈴木夕里菜・草野美月 (内郷第三 中学校)
- 第3位 葉倉夏帆・村田泉 (湯本第三 中学校)

<県大会出場枠> 団体は男女各2校, 個人戦はシングルス4名, ダブルス4組です。

中学男子団体 Aブロック	小川中	湯本三中	内郷三中	勝敗	順位
小川中		○ 2-1 G 5-3 P 112-93	× 1-2 G 2-4 P 73-71	M 3-3 G 7-7 P 185-164	2
湯本三中	× 1-2 G 3-5 P 93-112		× 1-2 G 2-4 P 69-77	M 2-4 G 5-9 P 162-189	3
内郷三中	○ 2-1 G 4-2 P 71-73	○ 2-1 G 4-2 P 77-69		M 4-2 G 8-4 P 148-142	1

中学男子団体 Bブロック	田人中	小名浜一中	上遠野中	勝敗	順位
田人中		× 1-2 G 2-4 P 59-85	× 1-2 G 2-4 P 48-80	M 2-4 G 4-8 P 107-165	3
小名浜一中	○ 2-1 G 4-2 P 85-59		○ 3-0 G 6-1 P 98-84	M 5-1 G 10-3 P 183-143	1
上遠野中	○ 2-1 G 4-2 P 80-48	× 0-3 G 1-6 P 84-98		M 2-4 G 5-8 P 164-146	2

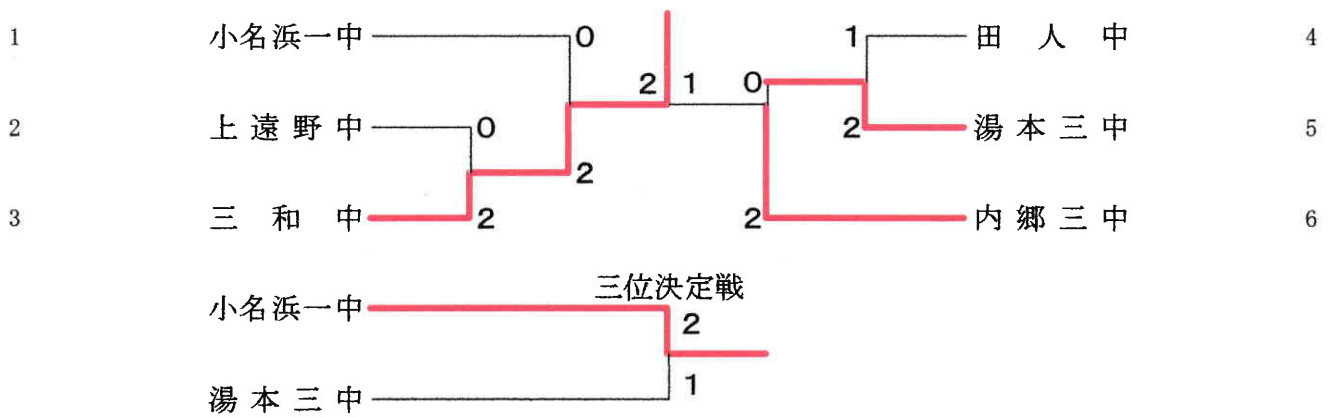
中学男子団体 (BT) 決勝トーナメント



中学女子団体 Aブロック	田人中	小名浜一中	上遠野中	勝敗	順位
田人中		× 0-3 G 2-6 P 80-111	○ 2-1 G 4-2 P 73-57	M 2-4 G 6-8 P 153-168	2
小名浜一中	○ 3-0 G 6-2 P 111-80		○ 2-1 G 4-2 P 73-52	M 5-1 G 10-4 P 184-132	1
上遠野中	× 1-2 G 2-4 P 57-73	× 1-2 G 2-4 P 52-73		M 2-4 G 4-8 P 109-146	3

中学女子団体 Bブロック	三和中	湯本三中	内郷三中	勝敗	順位
三和中		× 1-2 G 3-4 P 87-90	○ 2-1 G 4-2 P 66-48	M 3-3 G 7-6 P 153-138	2
湯本三中	○ 2-1 G 4-3 P 90-87		× 0-3 G 0-6 P 53-90	M 2-4 G 4-9 P 143-177	3
内郷三中	× 1-2 G 2-4 P 48-66	○ 3-0 G 6-0 P 90-53		M 4-2 G 8-4 P 138-119	1

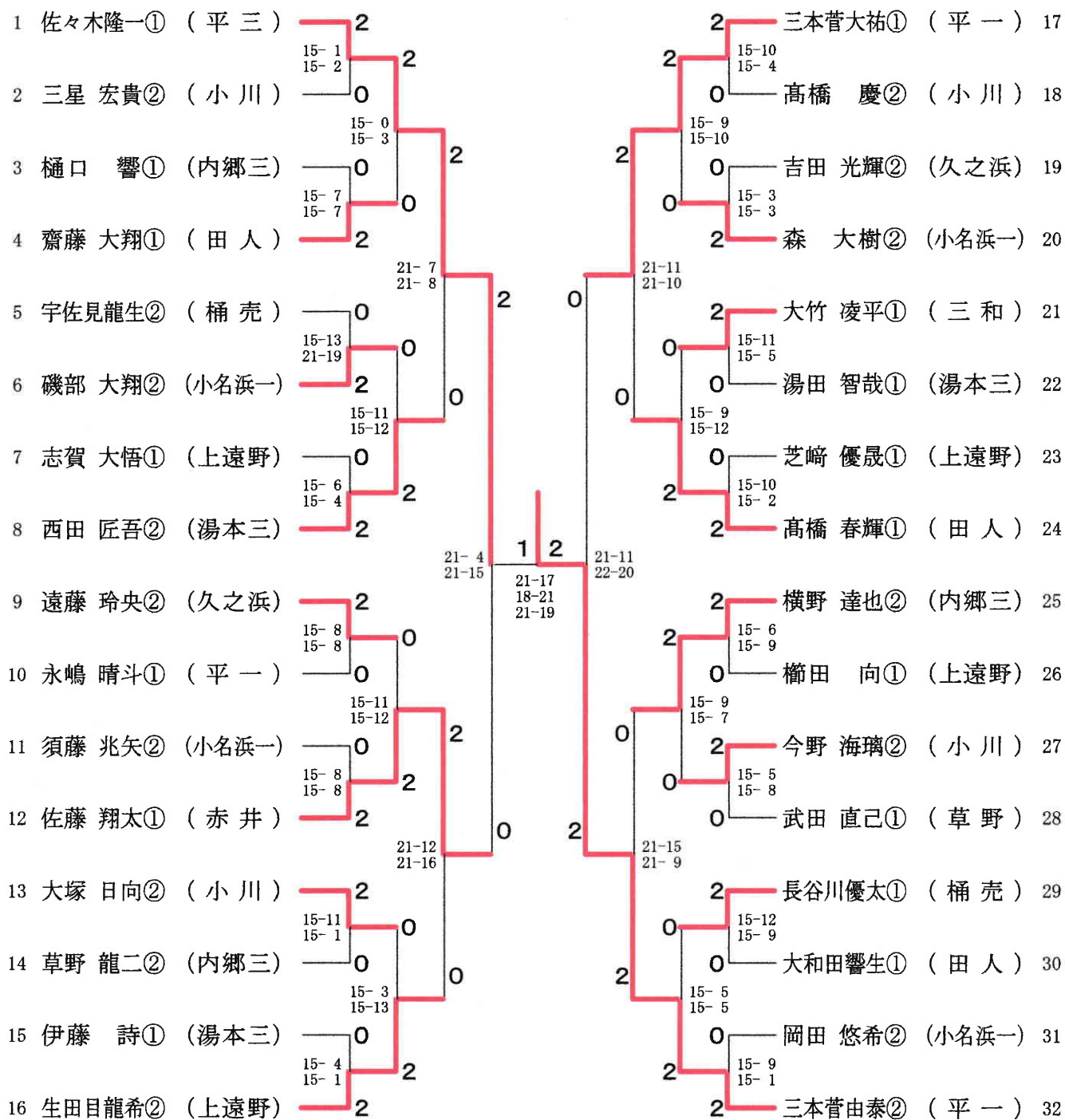
中学女子団体 (GT) 決勝トーナメント



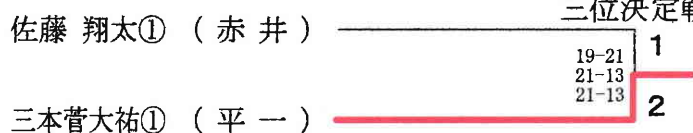
<p>試合番号 A-1</p> <p>小川中 2 - 1 湯本三中</p> <p>関口 陸久 <math>1 \begin{pmatrix} 15-13 \\ 13-15 \\ 11-15 \end{pmatrix} 2</math> 鈴木亜沙斗 関口 海生 渡部 優斗</p> <p>大塚 日向 <math>2 \begin{pmatrix} 12-15 \\ 16-14 \\ 15-10 \end{pmatrix} 1</math> 西田 匠吾</p> <p>秋元 治親 <math>2 \begin{pmatrix} 15-7 \\ 15-4 \end{pmatrix} 0</math> 曲山 唯月 松本 広大 吉田 泰良</p>	<p>試合番号 A-2</p> <p>内郷三中 2 - 1 湯本三中</p> <p>佐々木太陽 <math>2 \begin{pmatrix} 15-9 \\ 15-12 \end{pmatrix} 0</math> 鈴木亜沙斗 横野 達也 渡部 優斗</p> <p>若松 恒佑 <math>2 \begin{pmatrix} 15-13 \\ 15-5 \end{pmatrix} 0</math> 西田 匠吾</p> <p>草野 龍二 <math>0 \begin{pmatrix} 4-15 \\ 13-15 \end{pmatrix} 2</math> 曲山 唯月 樋口 響 吉田 泰良</p>	<p>試合番号 A-3</p> <p>内郷三中 2 - 1 小川中</p> <p>若松 恒佑 <math>2 \begin{pmatrix} 15-11 \\ 15-9 \end{pmatrix} 0</math> 秋元 治親 佐々木太陽 松本 広大</p> <p>横野 達也 <math>2 \begin{pmatrix} 15-11 \\ 15-12 \end{pmatrix} 0</math> 今野 海璃</p> <p>草野 龍二 <math>0 \begin{pmatrix} 4-15 \\ 7-15 \end{pmatrix} 2</math> 関口 陸久 樋口 響 関口 海生</p>
<p>試合番号 B-1</p> <p>小名浜一中 2 - 1 田人中</p> <p>畠山 拓海 <math>0 \begin{pmatrix} 14-16 \\ 11-15 \end{pmatrix} 2</math> 蛭田 翔 高儀 寿羅 大和田健介</p> <p>森 大樹 <math>2 \begin{pmatrix} 15-3 \\ 15-3 \end{pmatrix} 0</math> 大和田 響</p> <p>須藤 兆矢 <math>2 \begin{pmatrix} 15-12 \\ 15-10 \end{pmatrix} 0</math> 高橋 春輝 野本 翔 齋藤 大翔</p>	<p>試合番号 B-2</p> <p>小名浜一中 3 - 0 上遠野中</p> <p>野本 大空 <math>2 \begin{pmatrix} 15-11 \\ 15-7 \end{pmatrix} 0</math> 松本 翼 鈴木 蓮 下山田将也</p> <p>森 大樹 <math>2 \begin{pmatrix} 6-15 \\ 15-13 \\ 16-14 \end{pmatrix} 1</math> 生田目龍希</p> <p>畠山 拓海 <math>2 \begin{pmatrix} 16-14 \\ 15-10 \end{pmatrix} 0</math> 面川 健太 高儀 寿羅 岩崎 流雅</p>	<p>試合番号 B-3</p> <p>上遠野中 2 - 1 田人中</p> <p>下山田将也 <math>0 \begin{pmatrix} 11-15 \\ 9-15 \end{pmatrix} 2</math> 蛭田 翔 岩崎 流雅 大和田健介</p> <p>生田目龍希 <math>2 \begin{pmatrix} 15-1 \\ 15-1 \end{pmatrix} 0</math> 大和田 響</p> <p>松本 翼 <math>2 \begin{pmatrix} 15-7 \\ 15-9 \end{pmatrix} 0</math> 高橋 春輝 面川 健太 齋藤 大翔</p>
<p>試合番号 1</p> <p>上遠野中 2 - 1 湯本三中</p> <p>下山田将也 <math>0 \begin{pmatrix} 18-21 \\ 20-22 \end{pmatrix} 2</math> 鈴木亜沙斗 岩崎 流雅 渡部 優斗</p> <p>生田目龍希 <math>2 \begin{pmatrix} 21-13 \\ 21-7 \end{pmatrix} 0</math> 西田 匠吾</p> <p>松本 翼 <math>2 \begin{pmatrix} 21-5 \\ 21-7 \end{pmatrix} 0</math> 曲山 唯月 面川 健太 吉田 泰良</p>	<p>試合番号 2</p> <p>小川中 2 - 0 田人中</p> <p>関口 陸久 <math>2 \begin{pmatrix} 21-7 \\ 21-9 \end{pmatrix} 0</math> 齋藤 大翔 関口 海生 大和田 響</p> <p>大塚 日向 <math>\begin{pmatrix} 21-23 \\ 14-13 \end{pmatrix}</math> 高橋 春輝</p> <p>秋元 治親 <math>2 \begin{pmatrix} 21-15 \\ 21-14 \end{pmatrix} 0</math> 蛭田 翔 松本 広大 大和田健介</p>	<p>試合番号 3</p> <p>内郷三中 2 - 1 上遠野中</p> <p>佐々木太陽 <math>2 \begin{pmatrix} 21-14 \\ 21-13 \end{pmatrix} 0</math> 下山田将也 草野 龍二 高萩 陸斗</p> <p>樋口 響 <math>0 \begin{pmatrix} 2-21 \\ 5-21 \end{pmatrix} 2</math> 生田目龍希</p> <p>若松 恒佑 <math>2 \begin{pmatrix} 21-17 \\ 18-21 \\ 21-15 \end{pmatrix} 1</math> 松本 翼 横野 達也 面川 健太</p>
<p>試合番号 4</p> <p>小名浜一中 2 - 0 小川中</p> <p>畠山 拓海 <math>1 \begin{pmatrix} 21-23 \\ 22-20 \\ 16-18 \end{pmatrix} 1</math> 関口 陸久 高儀 寿羅 関口 海生</p> <p>森 大樹 <math>2 \begin{pmatrix} 21-11 \\ 21-7 \end{pmatrix} 0</math> 大塚 日向</p> <p>野本 大空 <math>2 \begin{pmatrix} 21-19 \\ 14-21 \\ 21-19 \end{pmatrix} 1</math> 秋元 治親 鈴木 蓮 松本 広大</p>	<p>試合番号 5</p> <p>小名浜一中 2 - 0 内郷三中</p> <p>野本 大空 <math>2 \begin{pmatrix} 21-8 \\ 21-4 \end{pmatrix} 0</math> 草野 龍二 鈴木 蓮 樋口 響</p> <p>森 大樹 <math>1 \begin{pmatrix} 22-20 \\ 11-21 \end{pmatrix} 1</math> 佐々木太陽</p> <p>畠山 拓海 <math>2 \begin{pmatrix} 11-21 \\ 21-15 \\ 21-15 \end{pmatrix} 1</math> 若松 恒佑 高儀 寿羅 横野 達也</p>	<p>試合番号 6</p> <p>小川中 2 - 1 上遠野中</p> <p>秋元 治親 <math>2 \begin{pmatrix} 21-12 \\ 21-13 \end{pmatrix} 0</math> 岩崎 流雅 松本 広大 角田 大樹</p> <p>今野 海璃 <math>0 \begin{pmatrix} 4-21 \\ 11-21 \end{pmatrix} 2</math> 生田目龍希</p> <p>関口 陸久 <math>2 \begin{pmatrix} 21-19 \\ 21-14 \end{pmatrix} 0</math> 松本 翼 関口 海生 面川 健太</p>

<p>試合番号 A-1</p> <p>小名浜一中 3 - 0 田人中</p> <p>中川 綾也佳 <math>2 \begin{pmatrix} 15-9 \\ 12-15 \\ 15-12 \end{pmatrix} 1</math> 齋藤 瑞季 鈴木野々香 小田 優音</p> <p>藁谷 菜々 <math>2 \begin{pmatrix} 15-2 \\ 15-1 \end{pmatrix} 0</math> 緑川 千尋</p> <p>八巻 かの <math>2 \begin{pmatrix} 9-15 \\ 15-13 \\ 15-13 \end{pmatrix} 1</math> 芳賀 朋佳 荒川 佑佳 石川 桜子</p>	<p>試合番号 A-2</p> <p>小名浜一中 2 - 1 上遠野中</p> <p>小川 凧沙 <math>0 \begin{pmatrix} 7-15 \\ 6-15 \end{pmatrix} 2</math> 渡邊里佳子 綱川 理子 田崎 樺凜</p> <p>藁谷 菜々 <math>2 \begin{pmatrix} 15-2 \\ 15-3 \end{pmatrix} 0</math> 山口 愛莉</p> <p>中川 綾也佳 <math>2 \begin{pmatrix} 15-6 \\ 15-11 \end{pmatrix} 0</math> 蛭田 寧々 鈴木野々香 鈴木 蓮華</p>	<p>試合番号 A-3</p> <p>田人中 2 - 1 上遠野中</p> <p>石川 桜子 <math>0 \begin{pmatrix} 5-15 \\ 8-15 \end{pmatrix} 2</math> 田崎 樺凜 緑川 千尋 渡邊里佳子</p> <p>芳賀 朋佳 <math>2 \begin{pmatrix} 15-6 \\ 15-6 \end{pmatrix} 0</math> 山口 愛莉</p> <p>齋藤 瑞季 <math>2 \begin{pmatrix} 15-8 \\ 15-7 \end{pmatrix} 0</math> 蛭田 寧々 小田 優音 鈴木 蓮華</p>
<p>試合番号 B-1</p> <p>湯本三中 2 - 1 三和中</p> <p>村田 泉 <math>2 \begin{pmatrix} 15-11 \\ 15-9 \end{pmatrix} 0</math> 藁谷 菜月 葉倉 夏帆 永山 美里</p> <p>佐々木和奏 <math>2 \begin{pmatrix} 8-15 \\ 15-10 \\ 15-12 \end{pmatrix} 1</math> 鈴木 柚奈</p> <p>曲山 穂香 <math>0 \begin{pmatrix} 9-15 \\ 13-15 \end{pmatrix} 2</math> 柴宮 舞 大友 美月 大谷 悠夏</p>	<p>試合番号 B-2</p> <p>内郷三中 3 - 0 湯本三中</p> <p>鈴木夕里菜 <math>2 \begin{pmatrix} 15-9 \\ 15-0 \end{pmatrix} 0</math> 曲山 穂香 草野 美月 佐々木和奏</p> <p>小沼 里咲 <math>2 \begin{pmatrix} 15-7 \\ 15-12 \end{pmatrix} 0</math> 村田 泉</p> <p>高萩 菜月 <math>2 \begin{pmatrix} 15-13 \\ 15-12 \end{pmatrix} 0</math> 葉倉 夏帆 高萩 理奈 大友 美月</p>	<p>試合番号 B-3</p> <p>三和中 2 - 1 内郷三中</p> <p>阿部 風花 <math>2 \begin{pmatrix} 15-5 \\ 15-3 \end{pmatrix} 0</math> 鈴木夕里菜 柴宮 舞 草野 美月</p> <p>藁谷 菜月 <math>2 \begin{pmatrix} 15-9 \\ 15-1 \end{pmatrix} 0</math> 大津賀光咲</p> <p>鈴木 柚奈 <math>0 \begin{pmatrix} 3-15 \\ 3-15 \end{pmatrix} 2</math> 高萩 理奈 大竹 志歩 高萩 菜月</p>
<p>試合番号 1</p> <p>三和中 2 - 0 上遠野中</p> <p>阿部 風花 <math>2 \begin{pmatrix} 21-1 \\ 21-3 \end{pmatrix} 0</math> 渡邊里佳子 藁谷 菜月 蛭田 寧々</p> <p>柴宮 舞 <math>2 \begin{pmatrix} 21-11 \\ 21-8 \end{pmatrix} 0</math> 田崎 樺凜</p> <p>大竹 志歩 <math>\begin{pmatrix} 16-21 \\ 18-13 \end{pmatrix}</math> 鈴木 蓮華 永山 美里 面川 七星</p>	<p>試合番号 2</p> <p>湯本三中 2 - 1 田人中</p> <p>村田 泉 <math>2 \begin{pmatrix} 21-11 \\ 18-21 \\ 21-10 \end{pmatrix} 1</math> 芳賀 朋佳 葉倉 夏帆 石川 桜子</p> <p>佐々木和奏 <math>0 \begin{pmatrix} 16-21 \\ 7-21 \end{pmatrix} 2</math> 齋藤 瑞季</p> <p>曲山 穂香 <math>2 \begin{pmatrix} 22-20 \\ 21-13 \end{pmatrix} 0</math> 小田 優音 大友 美月 大平 采花</p>	<p>試合番号 3</p> <p>三和中 2 - 0 小名浜一中</p> <p>藁谷 菜月 <math>2 \begin{pmatrix} 21-4 \\ 21-4 \end{pmatrix} 0</math> 小川 凧沙 柴宮 舞 綱川 理子</p> <p>阿部 風花 <math>2 \begin{pmatrix} 21-7 \\ 21-6 \end{pmatrix} 0</math> 藁谷 菜々</p> <p>大谷 悠夏 <math>\begin{pmatrix} 19-21 \\ 11-9 \end{pmatrix}</math> 中川 綾也佳 鈴木 柚奈 鈴木野々香</p>
<p>試合番号 4</p> <p>内郷三中 2 - 0 湯本三中</p> <p>草野 美月 <math>2 \begin{pmatrix} 21-7 \\ 21-6 \end{pmatrix} 0</math> 曲山 穂香 高萩 菜月 佐々木和奏</p> <p>小沼 里咲 <math>2 \begin{pmatrix} 21-12 \\ 21-15 \end{pmatrix} 0</math> 村田 泉</p> <p>鈴木夕里菜 <math>1 \begin{pmatrix} 12-21 \\ 21-9 \end{pmatrix} 1</math> 葉倉 夏帆 高萩 理奈 大友 美月</p>	<p>試合番号 5</p> <p>三和中 2 - 1 内郷三中</p> <p>柴宮 舞 <math>2 \begin{pmatrix} 21-10 \\ 21-10 \end{pmatrix} 0</math> 鈴木夕里菜 藁谷 菜月 草野 美月</p> <p>阿部 風花 <math>2 \begin{pmatrix} 21-7 \\ 21-3 \end{pmatrix} 0</math> 小沼 里咲</p> <p>鈴木 柚奈 <math>0 \begin{pmatrix} 5-21 \\ 10-21 \end{pmatrix} 2</math> 高萩 理奈 大竹 志歩 高萩 菜月</p>	<p>試合番号 6</p> <p>小名浜一中 2 - 1 湯本三中</p> <p>小川 凧沙 <math>0 \begin{pmatrix} 14-21 \\ 12-21 \end{pmatrix} 2</math> 村田 泉 綱川 理子 葉倉 夏帆</p> <p>藁谷 菜々 <math>2 \begin{pmatrix} 21-12 \\ 21-9 \end{pmatrix} 0</math> 佐々木和奏</p> <p>中川 綾也佳 <math>2 \begin{pmatrix} 21-16 \\ 21-16 \end{pmatrix} 0</math> 曲山 穂香 鈴木野々香 大友 美月</p>

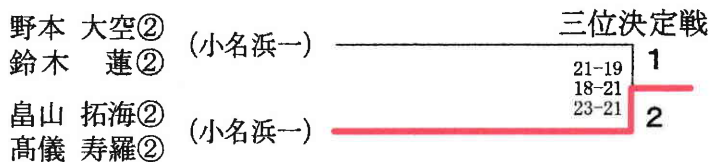
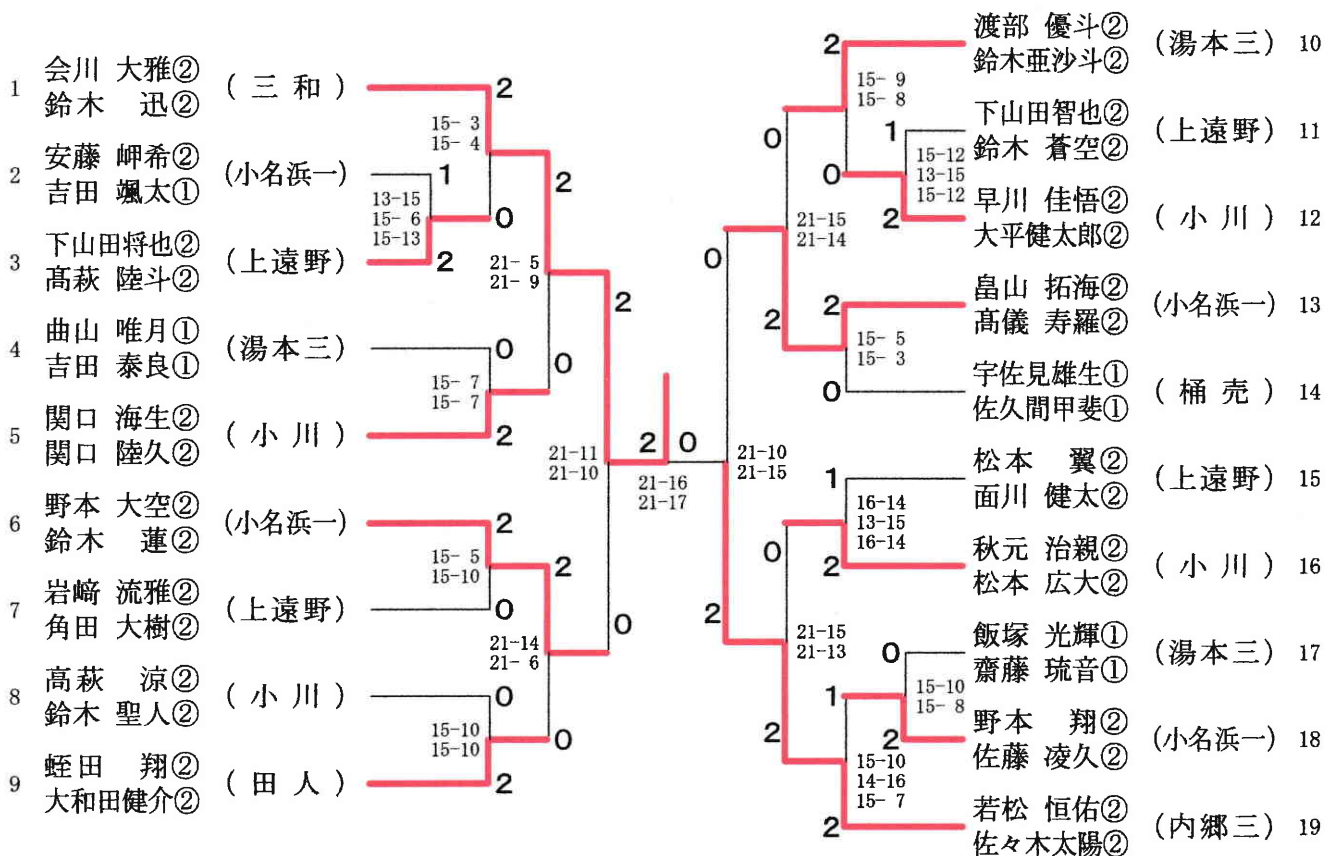
中学男子シングルス (BS)



三位決定戦

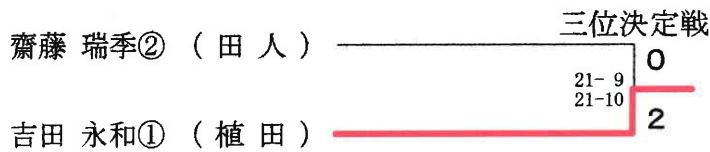
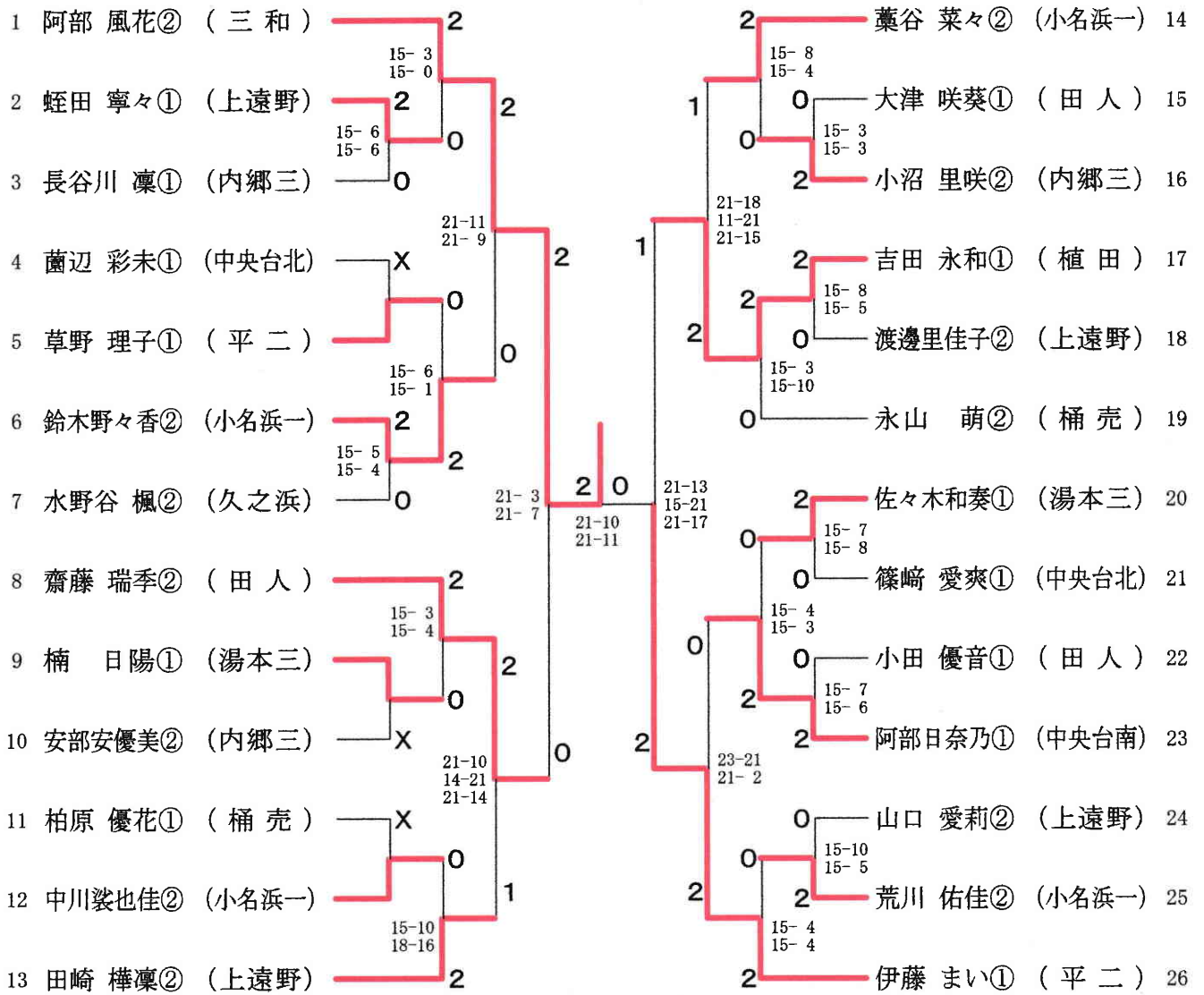


中学男子ダブルス (BD)





中学女子シングルス (GS)





中学女子ダブルス (GD)

1	藁谷 菜月② 柴宮 舞②	(三和)	2		2	葉倉 夏帆② 村田 泉②	(湯本三)	11
2	橋本 有加② 後藤 愛奈②	(小名浜一)	0	15-2 15-0	2	箱崎 春香② 渡邊 妃由②	(小名浜一)	12
3	大津賀光咲① 高萩 心①	(内郷三)	2	15-7 15-10	0	折笠 凜① 井上 遥①	(上遠野)	13
4	曲山 穂香② 大友 美月②	(湯本三)	2	21-0 21-5	0	高萩 理奈① 高萩 菜月①	(内郷三)	14
5	鈴木 蓮華① 面川 七星①	(上遠野)	0	15-11 15-2	2	根本 真佑② 矢内 恩珠①	(桶売)	15
6	小川 凧沙② 綱川 理子②	(小名浜一)	2	21-14 21-18	0	芳賀 朋佳② 石川 桜子②	(田人)	16
7	四家 実侑② 磯上 麗愛②	(湯本三)	1	15-12 13-15 15-9	2	鈴木 柚奈② 大谷 悠夏①	(三和)	17
8	大竹 志歩① 永山 美里①	(三和)	2	21-7 21-8	0	八巻 かの② 小林 利彩②	(小名浜一)	18
9	緑川 千尋① 大平 采花①	(田人)	1	6-15 15-10 15-13	2	宮林 姫① 宗像 茉音①	(湯本三)	19
10	鈴木夕里菜② 草野 美月②	(内郷三)	2	15-3 15-5	2	鈴木 柚香① 草野 穂楓①	(草野)	20
			三位決定戦					
			21-16 21-13					
			2					
			0					